



- Stojánková
- Chrom
- Pevné výtokové rameno
- PCA® aerátor s konstatním průtokovým množstvím nezávislým na změnách tlaku
- Páka se symboly teplé a studené vody, Jedna ovládací páka / rukojeť
- Ruční sprcha, Držák sprchy, Sprchová hadice (1750 mm), Sprchová hadice s ochranou proti překroucení
- Ruční sprcha Bidetta
- Funkce pro nastavení maximální teploty a průtoku vody, Nastavitelný omezovač teploty vody (součástí dodávky, možnost dodatečné instalace)
- ø 35 mm keramická kartuše pro ovládání teploty a průtoku vody
- Flexibilní připojovací hadice
- Tělo baterie z mosazi DZR, Montážní systém Rapid
- Bez odpadní soupravy
- zabezpečeno proti zpětnému toku při použití v domácnosti (podle DIN EN 1717)
- 1 proud

TECHNICKÉ ÚDAJE

VLASTNOSTI PRŮTOKU

Průtokové množství při 3 bar	9.0 l/min
Průtokové množství při 3 bar (s regulátorem průtoku)	6.0 l/min

TECHNICKÉ VLASTNOSTI

Velikost DN (jmenovitý rozměr)	DN15
Zdroj teplé vody	max. +70°C
Pracovní tlak	0.5-10 bar
Velikost přípojky	G3/8
Projection	103 mm
Zabezpečení proti zpětnému toku (ČSN EN 1717)	HC
Materiál	Mosaz

PŘEDPISY

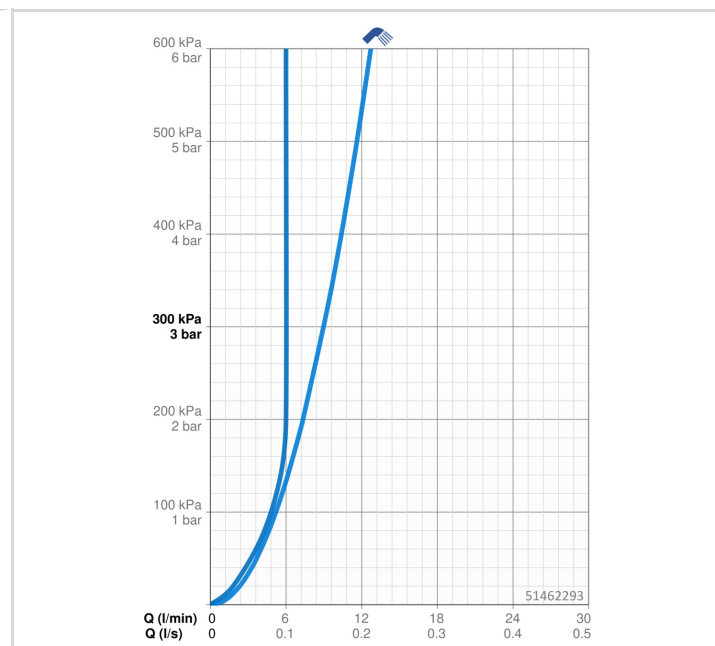
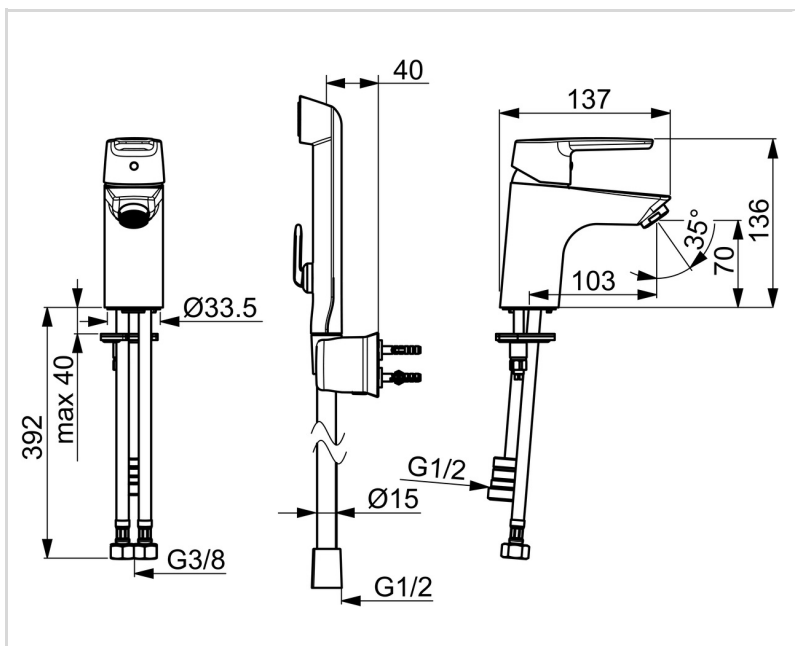
Norma EN	EN 817, EN 1113
Třída hlučnosti	I (ISO3822)

SCHVÁLENÍ A PROHLÁŠENÍ

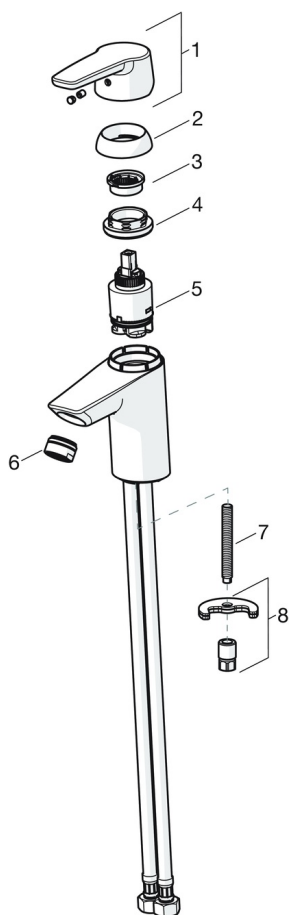
Prohlášení o shodě	DoC
EPD	S-P-06391

UDRŽITELNOST

EPD module A1-A3 (kg CO2 eq.)	8,61
EPD module A4 (kg CO2 eq.)	0,24
EPD module B7 (kg CO2 eq.)	1854,00
EPD module C2 (kg CO2 eq.)	0,02
EPD module C3 (kg CO2 eq.)	0,02
EPD module C4 (kg CO2 eq.)	0,07
EPD module D (kg CO2 eq.)	-6,12



NÁHRADNÍ DÍLY



SP51402293

	Název	Kód
01	Páka Chrom	59914417
01	Dlouhá páka Chrom	59914633
02	Krytka, 33x3 mm Chrom	59912504
03	Temperature adjustment limiter Ukončeno	59912325
04	Upevňovací matice, M40x1, SW30	1003409V
05	Kartuše, 3.5 Classic	59913075
06	Aerator, M24x1 A, low pressure Chrom	59902692
06	Aerator, M24x1, 6 l/min Chrom	59913727
07	Upevňovací šroub, M8x1, L=140	59912474
08	Upevňovací set	59910749
N.I.	Vypouštěcí ventil Chrom	59904620
N.I.	Flexibilní hadička, L=430, G3/8-M10x1	59912515
N.I.	Ovládací táhlo vypouštěcího ventilu	59914464
N.I.	Vypouštěcí ventil, (2019-) Chrom	59914764