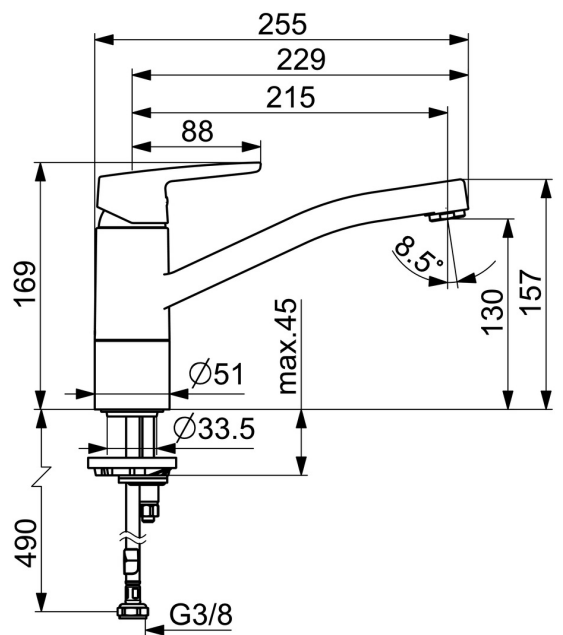
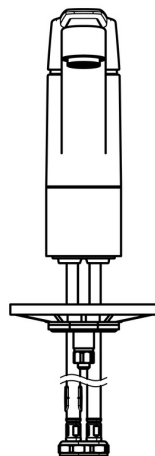
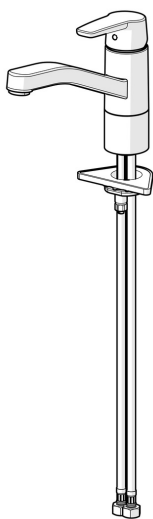


EAN: 4057304018442  
[static.hansa.com/514822930004](http://static.hansa.com/514822930004)



- Zelená budova
- Jednopáková
- Stojánková
- Chrom
- Otočné výtokové rameno
- CASCADE® aerátor
- Jedna ovládací páka / rukojeť, Páka se symboly teplé a studené vody
- Funkce pro nastavení maximální teploty a průtoku vody
- ø 35 mm keramická kartuše pro ovládání teploty a průtoku vody
- Flexibilní připojovací hadice
- Tělo baterie z mosazi DZR



## Technické údaje

### Vlastnosti průtoku

Průtokové množství při 3 bar	<b>3.4 l/min</b>
Průtokové množství při 3 bar (s regulátorem průtoku)	<b>3.4 l/min</b>

### Technické vlastnosti

Velikost DN (jmenovitý rozměr)	<b>DN15</b>
Zdroj teplé vody	<b>max. +70°C</b>
Pracovní tlak	<b>0.5-10 bar</b>
Velikost přípojky	<b>G3/8</b>
Projection	<b>215 mm</b>
Zabezpečení proti zpětnému toku (ČSN EN 1717)	<b>AA</b>
Materiál	<b>Mosaz</b>
Rozsah otáčení výtokového ramene	<b>120° (80° / 40°)</b>

### Předpisy

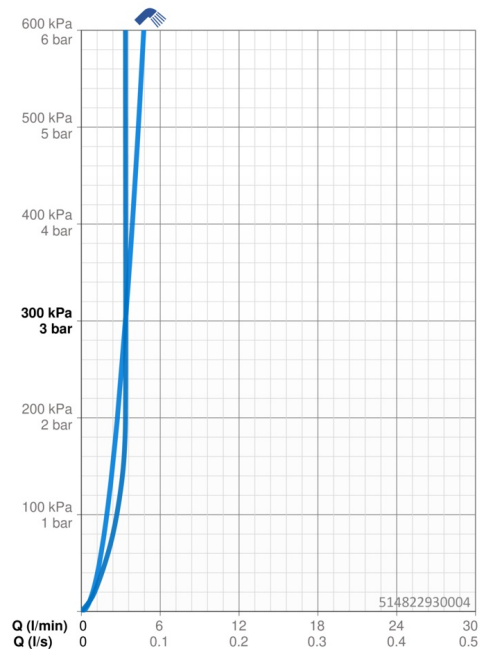
Norma EN	<b>EN 817</b>
Třída hlučnosti	<b>I (ISO 3822)</b>

### Schválení a Prohlášení

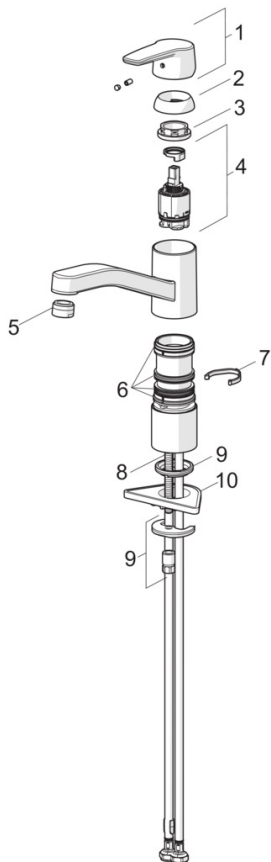
KIWA	<b>K6116/08</b>
DVGW	<b>NW-6506BP0361</b>
Prohlášení o shodě	<b>DoC</b>
EPD	<b>S-P-06396</b>

### Udržitelnost

EPD module A1 (kg CO2 eq.)	<b>6,43</b>
EPD module A2 (kg CO2 eq.)	<b>0,31</b>
EPD module A3 (kg CO2 eq.)	<b>2,83</b>
EPD module A1-A3 (kg CO2 eq.)	<b>9,55</b>
EPD module A4 (kg CO2 eq.)	<b>0,19</b>
EPD module B7 (kg CO2 eq.)	<b>1323,84</b>
EPD module C2 (kg CO2 eq.)	<b>0,01</b>
EPD module C3 (kg CO2 eq.)	<b>0,02</b>
EPD module C4 (kg CO2 eq.)	<b>0,29</b>
EPD module D (kg CO2 eq.)	<b>-5,40</b>



## Náhradní díly



### SP51482293(2020)

	Název	Kód
01	Páka	59914417
02	Krytka, 33x3 mm	59912504
03	Upevňovací matice, M37x1, SW30	1005680V
04	Kartuše, 3.5 Classic	59913075
05	Aerator, M24x1 STD HC A	59902366
06	Těsnící sada	1001264V
07	Omezovač, 120°	59914489
08	Upevňovací šroub, M8x1, L=140	59912474
09	Upevňovací set	59910749
10	Upevňovací destička	59910008