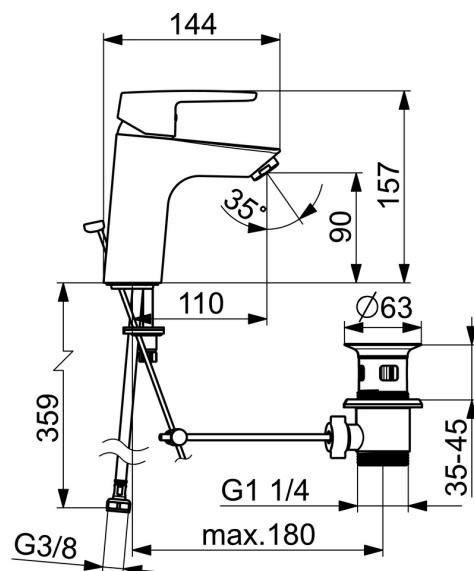
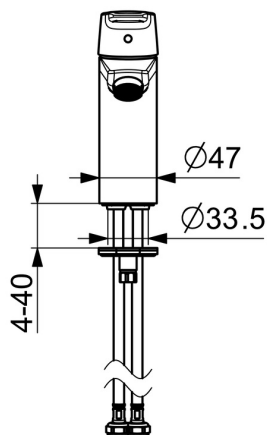
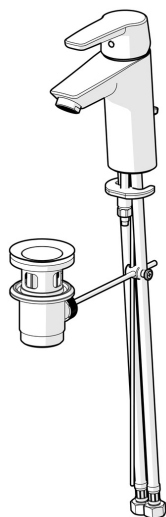


EAN: 4057304018312  
[static.hansa.com/515022930004](http://static.hansa.com/515022930004)



- Průmysl, Zelená budova, Domov a bydlení
- Jednopáková
- Stojánková
- Chrom
- Pevné výtokové rameno
- PCA® aerátor s konstantním průtokovým množstvím nezávislým na změnách tlaku
- Jedna ovládací páka / rukojeť, Páka se symboly teplé a studené vody
- Mechanický uzávěr odpadu s táhlem, Úchyt řetízku
- Funkce pro nastavení maximální teploty a průtoku vody
- ø 35 mm keramická kartuše pro ovládání teploty a průtoku vody
- Flexibilní připojovací hadice
- Tělo baterie z mosazi DZR, Montážní systém Rapid



## Technické údaje

### Vlastnosti průtoku

Průtokové množství při 3 bar (s regulátorem průtoku) **3.4 l/min**

### Technické vlastnosti

Velikost DN (jmenovitý rozměr) **DN15**  
 Zdroj teplé vody **max. +70°C**  
 Pracovní tlak **0.5-10 bar**  
 Velikost přípojky **G3/8**  
 Projection **110 mm**  
 Zabezpečení proti zpětnému toku (ČSN EN 1717) **AA**  
 Materiál **Mosaz**

### Předpisy

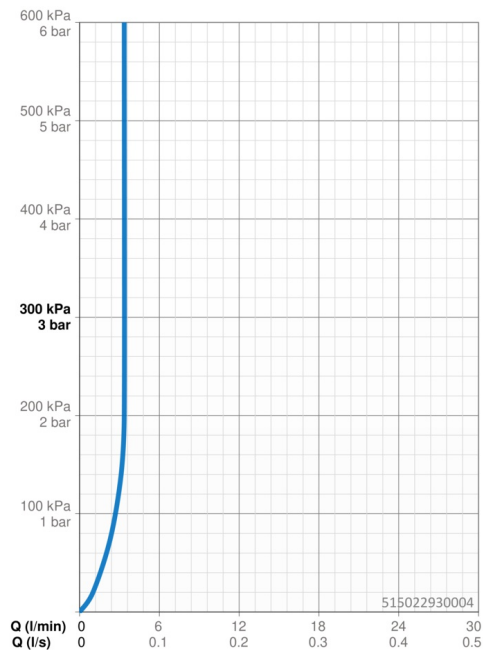
Norma EN **EN 817**  
 Třída hlučnosti **I (ISO 3822)**

### Schválení a Prohlášení

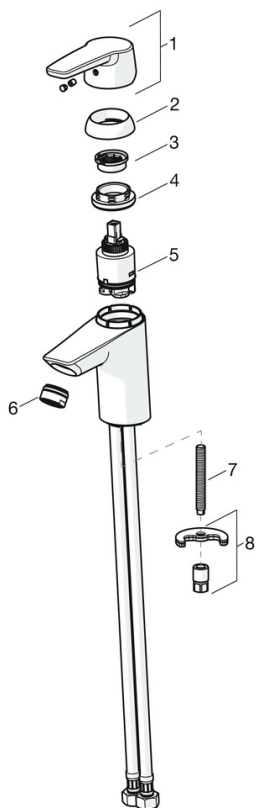
KIWA **K6116/08**  
 DVGW **NW-6506BP0361**  
 ABP **P-IX 38812/IA**  
 Prohlášení o shodě **DoC**  
 EPD **S-P-06391**

### Udržitelnost

EPD module A1 (kg CO2 eq.) **6,08**  
 EPD module A2 (kg CO2 eq.) **0,29**  
 EPD module A3 (kg CO2 eq.) **0,58**  
 EPD module A1-A3 (kg CO2 eq.) **6,95**  
 EPD module A4 (kg CO2 eq.) **0,19**  
 EPD module B7 (kg CO2 eq.) **1038,24**  
 EPD module C2 (kg CO2 eq.) **0,01**  
 EPD module C3 (kg CO2 eq.) **0,01**  
 EPD module C4 (kg CO2 eq.) **0,05**  
 EPD module D (kg CO2 eq.) **-4,94**



## Náhradní díly



### SP51402293

|      | Název                                   | Kód      |
|------|---|----------|
| 01   | Páka                                    | 59914417 |
| 01   | Dlouhá páka                             | 59914633 |
| 02   | Krytka, 33x3 mm                         | 59912504 |
| 03   | Temperature adjustment limiter Ukončeno | 59912325 |
| 04   | Upevňovací matice, M40x1, SW30          | 1003409V |
| 05   | Kartuše, 3.5 Classic                    | 59913075 |
| 06   | Aerator, M24x1 A, low pressure          | 59902692 |
| 06   | Aerator, M24x1, 6 l/min                 | 59913727 |
| 07   | Upevňovací šroub, M8x1, L=140           | 59912474 |
| 08   | Upevňovací set                          | 59910749 |
| N.I. | Vypouštěcí ventil                       | 59904620 |
| N.I. | Flexibilní hadička, L=430, G3/8-M10x1   | 59912515 |
| N.I. | Ovládací táhlo vypouštěcího ventilu     | 59914464 |
| N.I. | Vypouštěcí ventil, (2019-)              | 59914764 |