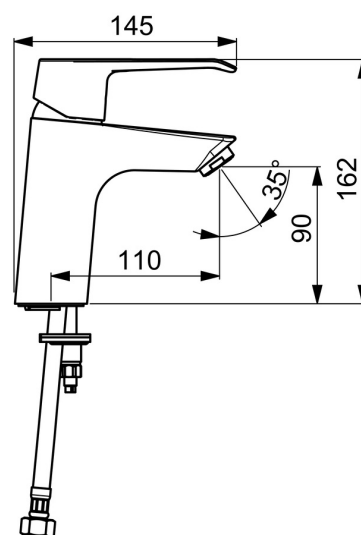
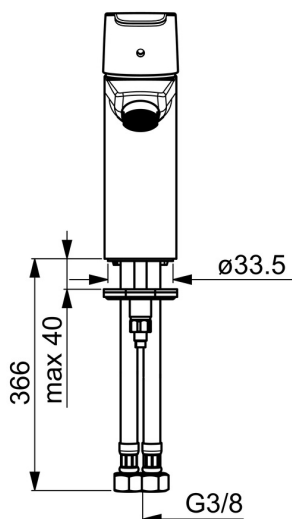
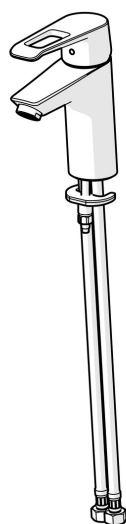


EAN: 4057304015632  
[static.hansa.com/51522286](http://static.hansa.com/51522286)



- Umyvadlo
- Zdraví a péče
- Jednopáková
- Stojánková
- Chrom
- Pevné výtokové rameno
- CASCADE® aerátor
- Jedna ovládací páka / rukojeť, Třmenová páka, Páka se symboly teplé a studené vody
- Úchyt řetízku
- Funkce pro nastavení maximální teploty a průtoku vody
- ø 35 mm keramická kartuše pro ovládání teploty a průtoku vody
- Flexibilní připojovací hadice
- Montážní systém Rapid



## Technické údaje

### Vlastnosti průtoku

Průtokové množství při 3 bar (s regulátorem průtoku)	<b>6,0 l/min</b>
Tlaková ztráta při průtoku (0,1 l/s)	<b>2 bar</b>

### Technické vlastnosti

Velikost DN (jmenovitý rozměr)	<b>DN15</b>
Zdroj teplé vody	<b>max. +80°C</b>
Pracovní tlak	<b>0.5-10 bar</b>
Velikost přípojky	<b>G3/8</b>
Projection	<b>110 mm</b>
Zabezpečení proti zpětnému toku (ČSN EN 1717)	<b>AA</b>
Materiál	<b>Mosaz</b>

### Předpisy

Norma EN	<b>EN 817</b>
Třída hlučnosti	<b>I (ISO 3822) Oras lab.</b>

### Schválení a Prohlášení

ABP	<b>P-IX 38812/IA</b>
Prohlášení o shodě	<b>DoC</b>
EPD	<b>S-P-06391</b>

### Udržitelnost

EPD module A1 (kg CO2 eq.)	<b>7,46</b>
EPD module A2 (kg CO2 eq.)	<b>0,36</b>
EPD module A3 (kg CO2 eq.)	<b>0,71</b>
EPD module A1-A3 (kg CO2 eq.)	<b>8,53</b>
EPD module A4 (kg CO2 eq.)	<b>0,24</b>
EPD module B7 (kg CO2 eq.)	<b>1854,00</b>
EPD module C2 (kg CO2 eq.)	<b>0,02</b>
EPD module C3 (kg CO2 eq.)	<b>0,02</b>
EPD module C4 (kg CO2 eq.)	<b>0,07</b>
EPD module D (kg CO2 eq.)	<b>-6,06</b>

