



- Stojánková
- Chrom
- Pevné výtokové rameno
- Aerátor s laminárním proudem vody, CASCADE® aerátor
- Páka se symboly teplé a studené vody, Jedna ovládací páka / rukojeť
- Mechanický uzávěr odpadu s táhlem
- Funkce pro nastavení maximální teploty a průtoku vody, Nastavitelný omezovač teploty vody (součástí dodávky, možnost dodatečné instalace)
- ø 35 mm keramická kartuše pro ovládání teploty a průtoku vody
- Měděné přípojovací trubičky
- Tělo baterie z mosazi DZR, Montážní systém Rapid

TECHNICKÉ ÚDAJE

VLASTNOSTI PRŮTOKU

Průtokové množství při 3 bar (s regulátorem průtoku) **6.0 l/min**

TECHNICKÉ VLASTNOSTI

Velikost DN (jmenovitý rozměr) **DN15**
 Zdroj teplé vody **max. +80°C**
 Pracovní tlak **0.5-5 bar**
 Velikost přípojky **Ø 8 mm**
 Projection **102 mm**
 Materiál **Mosaz**

PŘEDPISY

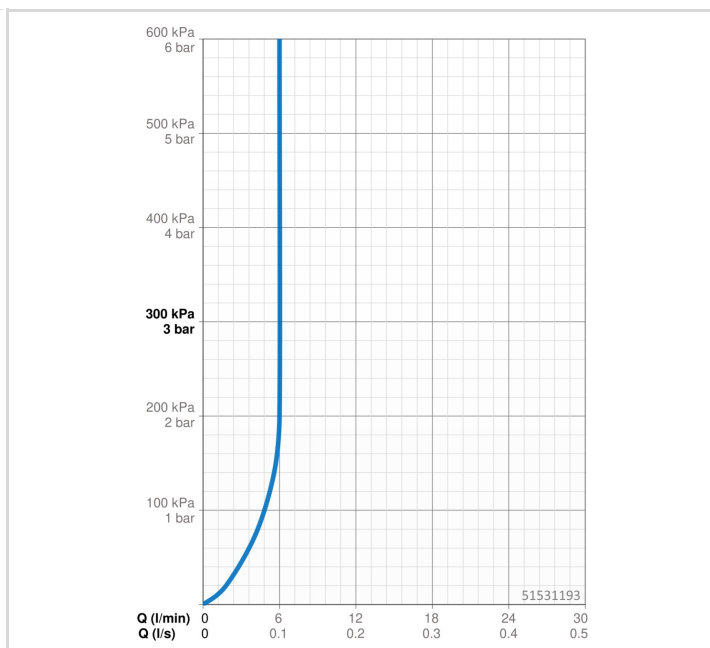
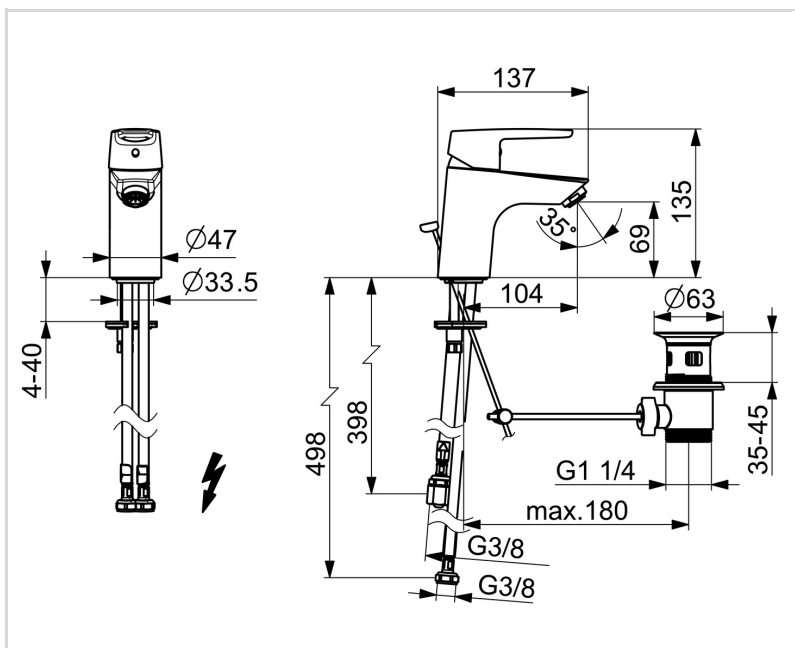
Norma EN **EN 817**
 Třída hlučnosti **I (ISO 3822) Oras lab.**

SCHVÁLENÍ A PROHLÁŠENÍ

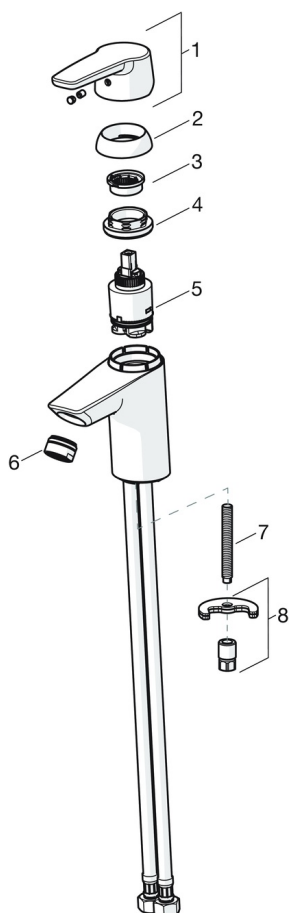
Prohlášení o shodě **DoC**
 EPD **S-P-06391**

UDRŽITELNOST

EPD module A1-A3 (kg CO2 eq.) **7,27**
 EPD module A4 (kg CO2 eq.) **0,20**
 EPD module B7 (kg CO2 eq.) **1854,00**
 EPD module C2 (kg CO2 eq.) **0,01**
 EPD module C3 (kg CO2 eq.) **0,01**
 EPD module C4 (kg CO2 eq.) **0,06**
 EPD module D (kg CO2 eq.) **-5,17**



NÁHRADNÍ DÍLY



SP51402293

Název	Kód
01 Páka Chrom	59914417
01 Dlouhá páka Chrom	59914633
02 Krytka, 33x3 mm Chrom	59912504
03 Temperature adjustment limiter Ukončeno	59912325
04 Upevňovací matice, M40x1, SW30	1003409V
05 Kartuše, 3.5 Classic	59913075
06 Aerátor, M24x1 A, low pressure Chrom	59902692
06 Aerátor, M24x1, 6 l/min Chrom	59913727
07 Upevňovací šroub, M8x1, L=140	59912474
08 Upevňovací set	59910749
N.I. Vypouštěcí ventil Chrom	59904620
N.I. Flexibilní hadička, L=430, G3/8-M10x1	59912515
N.I. Ovládací táhlo vypouštěcího ventilu	59914464
N.I. Vypouštěcí ventil, (2019-) Chrom	59914764