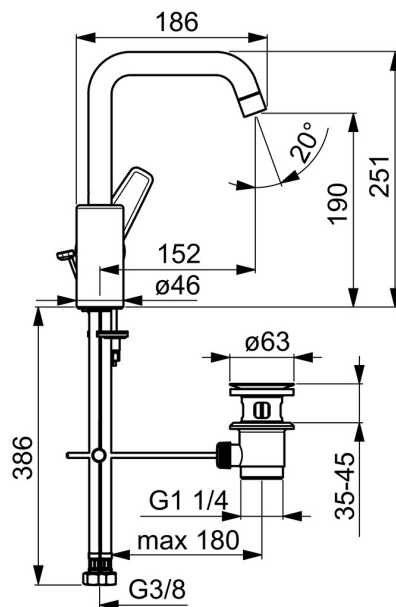
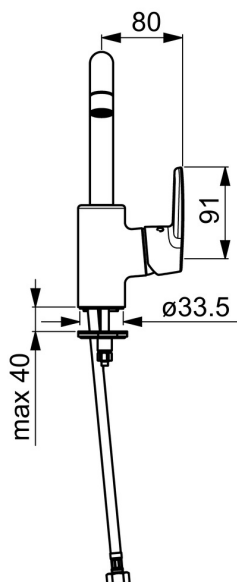
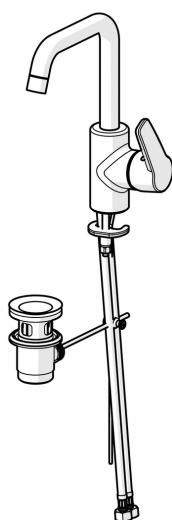


EAN: 4057304002977

static.hansa.com/51552293



- Umyvadlo
- Jednopáková s bočním ovládáním
- Stojánková
- Chrom
- Otočné výtokové rameno, Možnost omezení rozsahu otáčení
- PCA® aerátor s konstatním průtokovým množstvím nezávislým na změnách tlaku
- Páka se symboly teplé a studené vody, Jedna ovládací páka / rukojeť
- Mechanický uzávěr odpadu s táhlem
- Funkce pro nastavení maximální teploty a průtoku vody, Nastavitelný omezovač teploty vody (součástí dodávky, možnost dodatečné instalace)
- ø 35 mm keramická kartuše pro ovládání teploty a průtoku vody
- Flexibilní připojovací hadice
- Tělo baterie z mosazi DZR, Montážní systém Rapid



Technické údaje

Vlastnosti průtoku

Průtokové množství při 3 bar (s regulátorem průtoku) **6.0 l/min**

Technické vlastnosti

Velikost DN (jmenovitý rozměr) **DN15**
 Zdroj teplé vody **max. +80°C**
 Pracovní tlak **0.5-10 bar**
 Velikost přípojky **G3/8**
 Projection **152 mm**
 Zabezpečení proti zpětnému toku (ČSN EN 1717) **AA**
 Materiál **Mosaz**
 Rozsah otáčení výtokového ramene **120° (60° / 0°)**

Předpisy

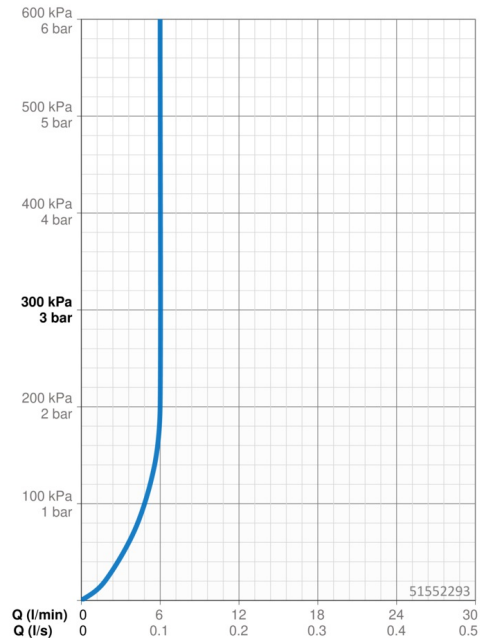
Norma EN **EN 817**
 Třída hlučnosti **I (ISO3822)**

Schválení a Prohlášení

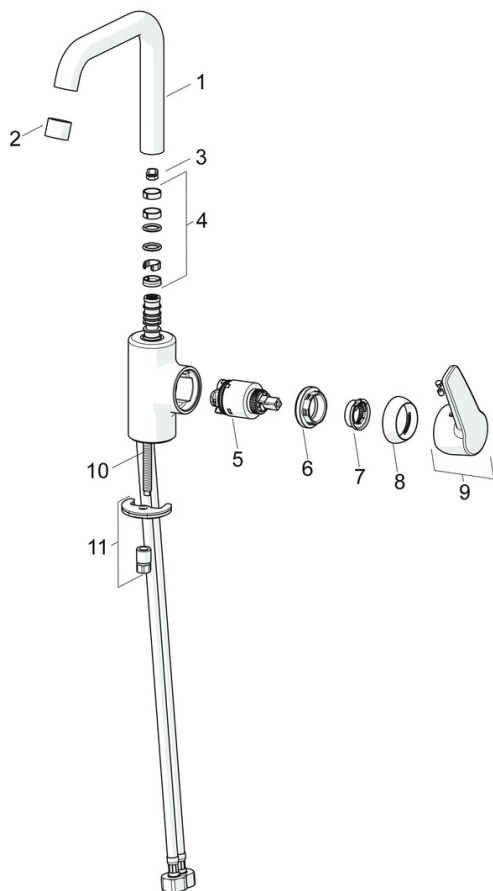
DVGW **NW-6506BP0361**
 ABP **P-IX 38495/IA**
 Prohlášení o shodě **DoC**
 EPD **S-P-06391**

Udržitelnost

EPD module A1 (kg CO2 eq.) **9,23**
 EPD module A2 (kg CO2 eq.) **0,44**
 EPD module A3 (kg CO2 eq.) **0,87**
 EPD module A1-A3 (kg CO2 eq.) **10,55**
 EPD module A4 (kg CO2 eq.) **0,29**
 EPD module B7 (kg CO2 eq.) **1854,00**
 EPD module C2 (kg CO2 eq.) **0,02**
 EPD module C3 (kg CO2 eq.) **0,02**
 EPD module C4 (kg CO2 eq.) **0,08**
 EPD module D (kg CO2 eq.) **-7,50**



Náhradní díly



SP51542293

	Název	Kód
01	Výtokové rameno	59914427
02	Aerator, M22x1 STD HC PCA, 6 l/min	59914428
03	Omezovač, 60°/0°	59914264
03	Omezovač, 120° Ukončeno	59914429
04	Těsnění výtokového ramene	59914431
05	Kartuše, 3.5 Classic	59913075
06	Upevňovací matice, M40x1, SW30	1003409V
07	Temperature adjustment limiter Ukončeno	59912325
08	Krytka, 33x3 mm	59912504
09	Páka Ukončeno	59914430
10	Upevňovací šroub, M8x1, L=140	59912474
11	Upevňovací set	59910749
N.I.	Vypouštěcí ventil, (2019-)	59914764