



- Nástěnná montáž
- Chrom
- Otočné výtokové rameno
- CASCADE® aerátor
- Páka se symboly teplé a studené vody, Jedna ovládací páka / rukojeť
- Funkce pro nastavení maximální teploty a průtoku vody, Nastavitelný omezovač teploty vody (součástí dodávky, možnost dodatečné instalace), THERMO COOL - vyšší bezpečnost díky minimálnímu zahřívání těla armatury
- ø 35 mm keramická kartuše pro ovládání teploty a průtoku vody
- Etážky
- Tělo baterie z mosazi DZR

TECHNICKÉ ÚDAJE

VLASTNOSTI PRŮTOKU

Průtokové množství při 3 bar	13.2 l/min
------------------------------	-------------------

TECHNICKÉ VLASTNOSTI

Velikost DN (jmenovitý rozměr)	DN15
Zdroj teplé vody	max. +80°C
Pracovní tlak	0.5-10 bar
Velikost přípojky	G3/4
Instalační šířka	150 ± 15 mm
Projection	234 mm
Zabezpečení proti zpětnému toku (ČSN EN 1717)	AA
Materiál	Mosaz

PŘEDPISY

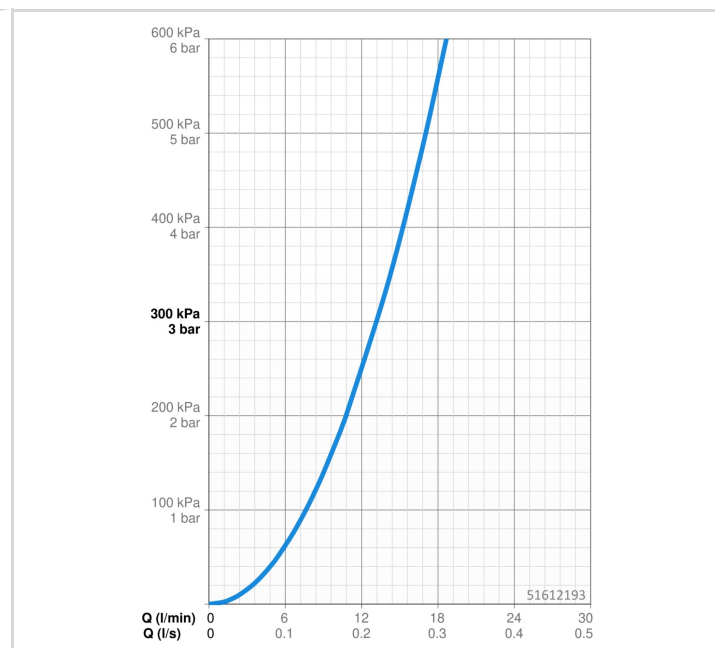
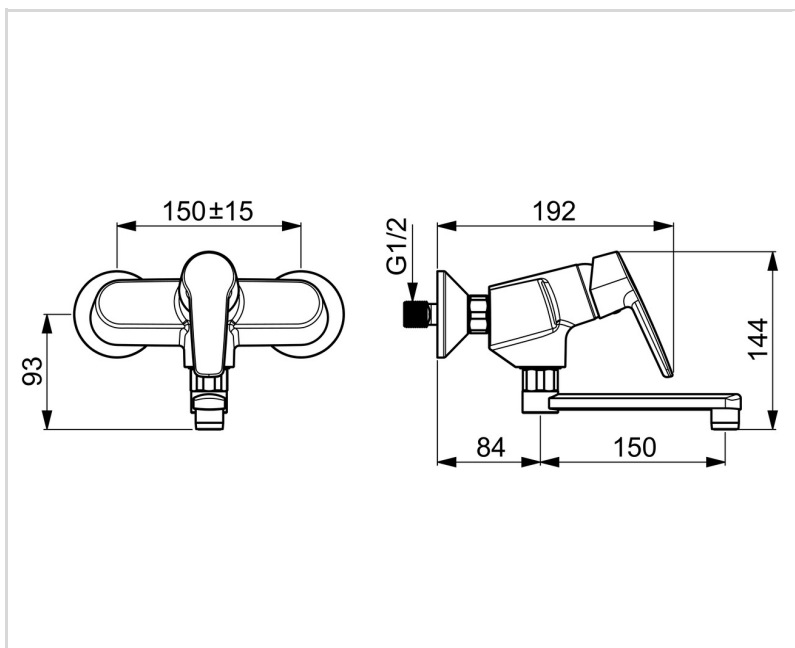
Norma EN	EN 817
Třída hlučnosti	I (ISO 3822) HANSA lab.

SCHVÁLENÍ A PROHLÁŠENÍ

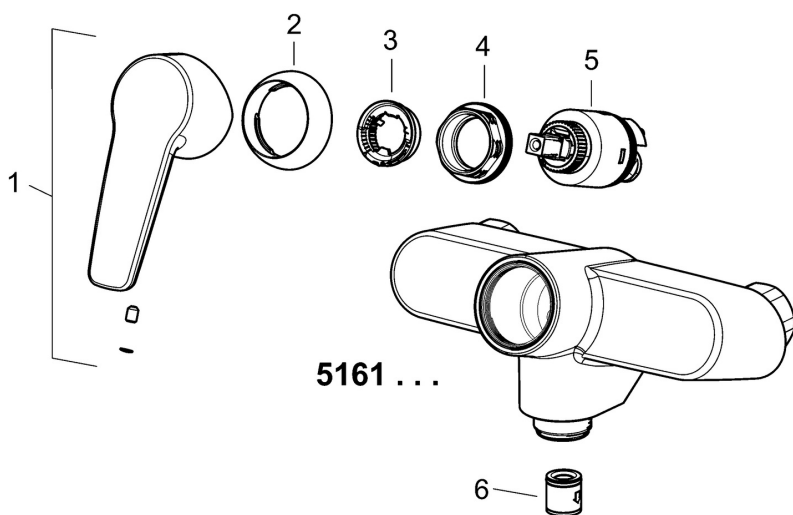
Prohlášení o shodě	DoC
EPD	S-P-06391

UDRŽITELNOST

EPD module A1-A3 (kg CO2 eq.)	8,03
EPD module A4 (kg CO2 eq.)	0,22
EPD module B7 (kg CO2 eq.)	4078,80
EPD module C2 (kg CO2 eq.)	0,01
EPD module C3 (kg CO2 eq.)	0,02
EPD module C4 (kg CO2 eq.)	0,06
EPD module D (kg CO2 eq.)	-5,71



NÁHRADNÍ DÍLY



SP51612193

	Název	Kód
1	Páka Chrom	59914417
2	Krytka, 33x3 mm Chrom	59912504
3	Temperature adjustment limiter Ukončeno	59912325
4	Upevňovací matice, M40x1, SW30	1003409V
5	Kartuše, 3.5 Classic	59913075
N.I.	Excentrický, G3/4xG1/2 Chrom	59904793
N.I.	O-kroužek, 13.6x2.4	59914158
N.I.	Kluzné pouzdro (10 ks), 18/20.6	59914159
N.I.	Těsnící kroužek Ukončeno	59914160
N.I.	Aerator, M22x1 Chrom Ukončeno	59914469
N.I.	Otočné výtokové rameno, L=150 Chrom	59914470
N.I.	Otočné výtokové rameno, L=200 Chrom	59914471
N.I.	Šroubení, G3/4-M22x1.5 Ukončeno	59914570