

Technické údaje

Vlastnosti průtoku

Průtokové množství při 3 bar **10.8 l/min**

Technické vlastnosti

Zdroj teplé vody **max. +70°C**
 Pracovní tlak **0.5-10 bar**
 Velikost přípojky **G3/8**
 Projection **247 mm**
 Zabezpečení proti zpětnému toku (ČSN EN 1717) **AA**
 Materiál **Mosaz**
 Rozsah otáčení výtokového ramene **120°**

Předpisy

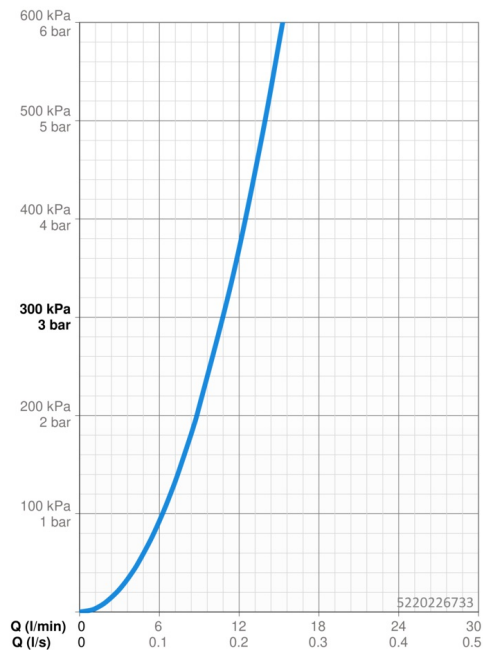
Norma EN **EN 817**
 Třída hlučnosti **I (ISO 3822)**

Schválení a Prohlášení

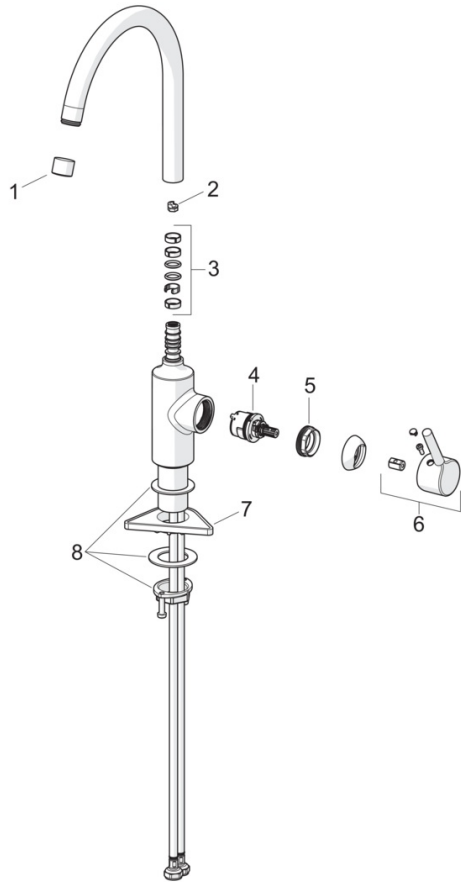
Prohlášení o shodě **DoC**
 EPD **S-P-06396**

Udržitelnost

EPD module A1 (kg CO2 eq.)	7,65
EPD module A2 (kg CO2 eq.)	0,36
EPD module A3 (kg CO2 eq.)	3,36
EPD module A1-A3 (kg CO2 eq.)	11,37
EPD module A4 (kg CO2 eq.)	0,23
EPD module B7 (kg CO2 eq.)	4255,20
EPD module C2 (kg CO2 eq.)	0,02
EPD module C3 (kg CO2 eq.)	0,02
EPD module C4 (kg CO2 eq.)	0,34
EPD module D (kg CO2 eq.)	-6,43



Náhradní díly



SP5220226733

	Název	Kód
01	Aerator, STD M22x1 CC A Černá matná	1017047V-33
02	Omezovač, 60°/0°	59914264
02	Omezovač, 120° Ukončeno	59914429
03	Těsnění výtokového ramene	59914431
04	Kartuše, 3.0	1014428V
05	Upevňovací matice, M34x1.5, SW30	1012133V
06	Páka Černá matná	1001749V-33
07	Upevňovací destička	59910008
08	Upevňovací set	59913371