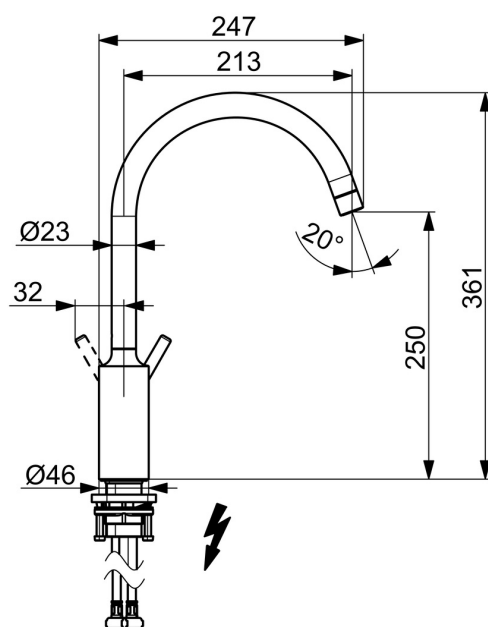
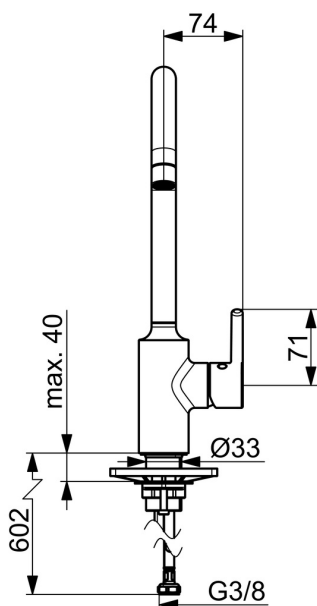


EAN: 4057304019845

static.hansa.com/52211167



- Kuchyně
- Jednopáková s bočním ovládním, Pro beztlakové ohřívače vody
- Stojánková
- Chrom
- Otočné výtokové rameno
- CASCADE® aerátor, Aerátor s laminárním proudem vody
- Jedna ovládací páka / rukojeť, Pin - ovládací páka s tyčinkou, Páka se symboly teplé a studené vody
- Funkce pro nastavení maximální teploty a průtoku vody
- \varnothing 30 mm keramická kartuše pro ovládní teploty a průtoku vody
- Flexibilní připojovací hadice
- Tělo baterie z mosazi DZR



Technické údaje

Vlastnosti průtoku

Průtokové množství při 3 bar **7.2 l/min**

Technické vlastnosti

Zdroj teplé vody **max. +70°C**
 Pracovní tlak **0.5-10 bar**
 Velikost přípojky **G3/8**
 Projection **247 mm**
 Zabezpečení proti zpětnému toku (ČSN EN 1717) **AA**
 Materiál **Mosaz**
 Rozsah otáčení výtokového ramene **120°**

Předpisy

Norma EN **EN 817**
 Třída hlučnosti **I (ISO 3822)**

Schválení a Prohlášení

Prohlášení o shodě **DoC**
 EPD **S-P-06396**

Udržitelnost

EPD module A1 (kg CO2 eq.) **6,64**
 EPD module A2 (kg CO2 eq.) **0,32**
 EPD module A3 (kg CO2 eq.) **2,92**
 EPD module A1-A3 (kg CO2 eq.) **9,87**
 EPD module A4 (kg CO2 eq.) **0,20**
 EPD module B7 (kg CO2 eq.) **2836,80**
 EPD module C2 (kg CO2 eq.) **0,01**
 EPD module C3 (kg CO2 eq.) **0,02**
 EPD module C4 (kg CO2 eq.) **0,30**
 EPD module D (kg CO2 eq.) **-5,58**

