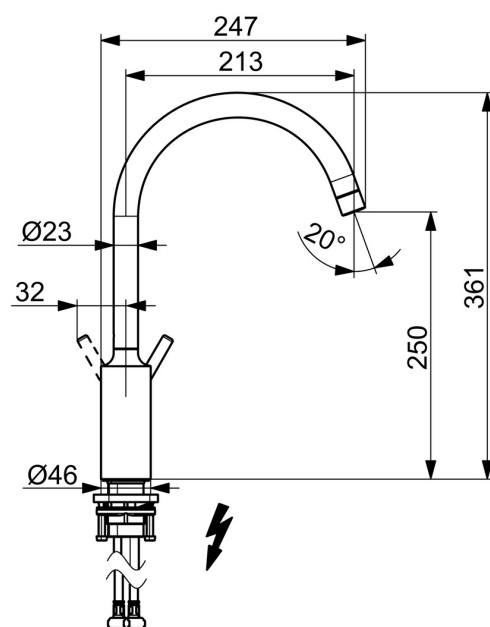
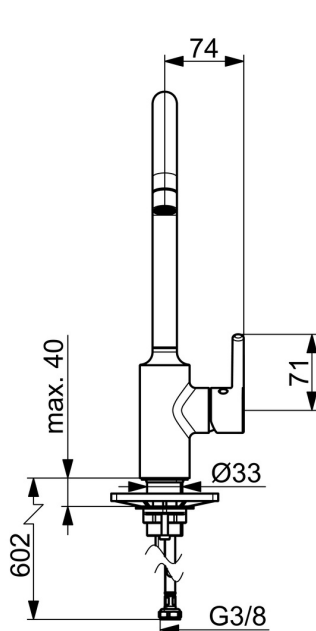


EAN: 4057304019883

[static.hansa.com/5222116733](http://static.hansa.com/5222116733)



- Kuchyně
- Jednopáková s bočním ovládním, Pro beztlakové ohřivače vody
- Stojánková
- Černá matná
- Otočné výtokové rameno
- CASCADE® aerátor, Aerátor s laminárním proudem vody
- Jedna ovládací páka / rukojeť, Pin - ovládací páka s tyčinkou, Páka se symboly teplé a studené vody
- Funkce pro nastavení maximální teploty a průtoku vody
- $\varnothing$  30 mm keramická kartuše pro ovládní teploty a průtoku vody
- Flexibilní připojovací hadice
- Tělo baterie z mosazi DZR



## Technické údaje

### Vlastnosti průtoku

Průtokové množství při 3 bar **7.2 l/min**

### Technické vlastnosti

Zdroj teplé vody **max. +70°C**  
 Pracovní tlak **0.5-10 bar**  
 Velikost přípojky **G3/8**  
 Projection **247 mm**  
 Materiál **Mosaz**  
 Rozsah otáčení výtokového ramene **120°**

### Předpisy

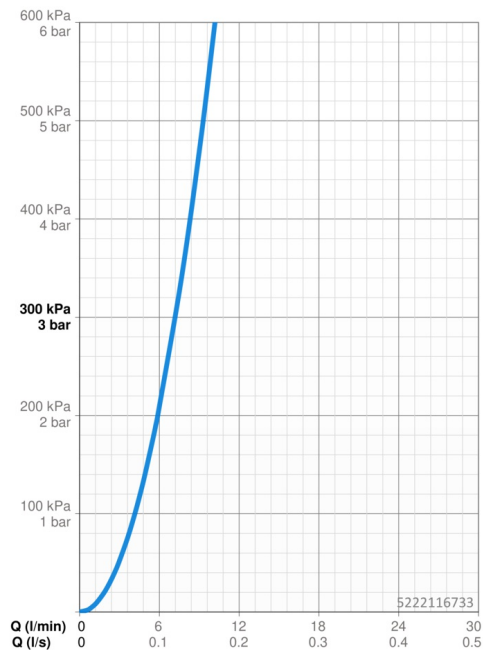
Třída hlučnosti **I (ISO 3822)**

### Schválení a Prohlášení

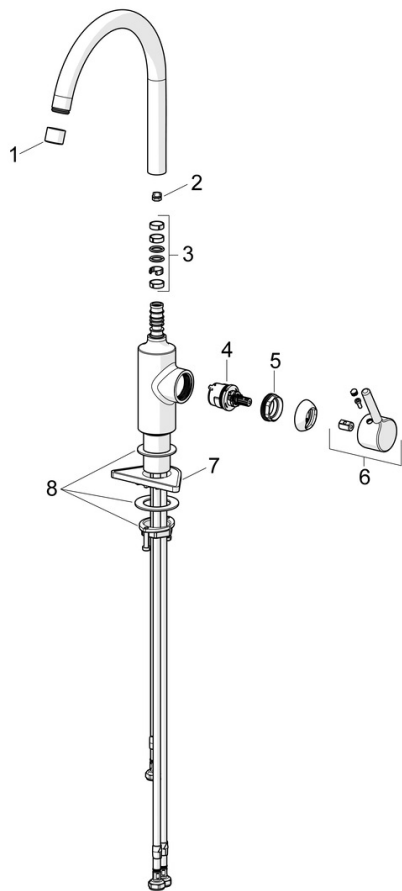
Prohlášení o shodě **DoC**  
 EPD **S-P-06396**

### Udržitelnost

EPD module A1 (kg CO2 eq.)	<b>6,93</b>
EPD module A2 (kg CO2 eq.)	<b>0,33</b>
EPD module A3 (kg CO2 eq.)	<b>3,05</b>
EPD module A1-A3 (kg CO2 eq.)	<b>10,30</b>
EPD module A4 (kg CO2 eq.)	<b>0,21</b>
EPD module B7 (kg CO2 eq.)	<b>2836,80</b>
EPD module C2 (kg CO2 eq.)	<b>0,02</b>
EPD module C3 (kg CO2 eq.)	<b>0,02</b>
EPD module C4 (kg CO2 eq.)	<b>0,31</b>
EPD module D (kg CO2 eq.)	<b>-5,82</b>



## Náhradní díly



### SP5222116733

	Název	Kód
01	Aerator, STD M22x1 LP Černá matná	1017374V-33
02	Omezovač, 60°/0°	59914264
02	Omezovač, 120° Ukončeno	59914429
03	Těsnění výtokového ramene	59914431
04	Kartuše, 3.0	1014428V
05	Upevňovací matice, M34x1.5, SW30	1012133V
06	Páka Černá matná	1001749V-33
07	Upevňovací destička	59910008
08	Upevňovací set	59913371