



- Zelená budova
- Stojánková
- Černá matná
- Pevné výtokové rameno
- PCA® aerátor s konstatním průtokovým množstvím nezávislým na změnách tlaku
- Jedna ovládací páka / rukojeť, Pin - ovládací páka s tyčinkou, Páka se symboly teplé a studené vody
- Funkce pro nastavení maximální teploty a průtoku vody
- ø 30 mm keramická kartuše pro ovládání teploty a průtoku vody
- Flexibilní připojovací hadice
- Tělo baterie z mosazi DZR, Instalační systém 3S pro bezpečné a jednoduché upevnění baterie

TECHNICKÉ ÚDAJE

VLASTNOSTI PRŮTOKU

Průtokové množství při 3 bar (s regulátorem průtoku) **4.2 l/min**

TECHNICKÉ VLASTNOSTI

Zdroj teplé vody **max. +70°C**
 Pracovní tlak **0.5-10 bar**
 Velikost přípojky **G3/8**
 Projection **114 mm**
 Zabezpečení proti zpětnému toku (ČSN EN 1717) **AA**
 Materiál **Mosaz**

PŘEDPISY

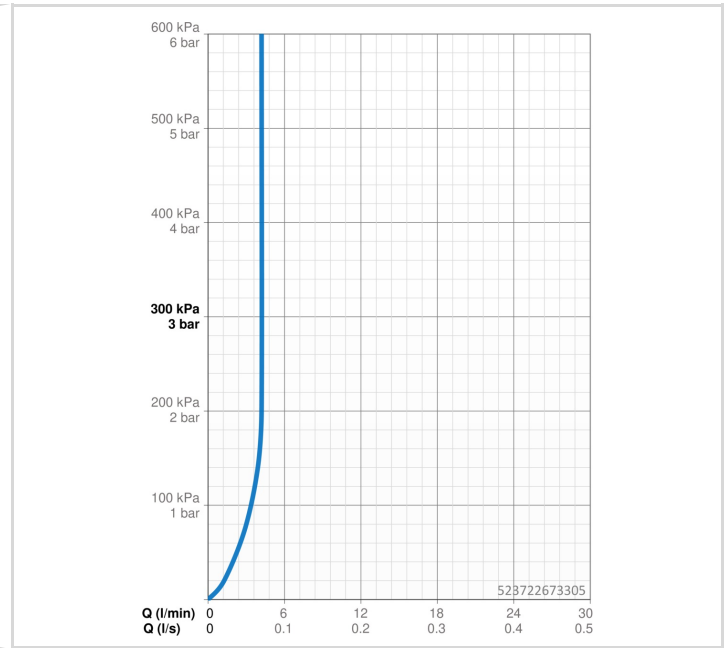
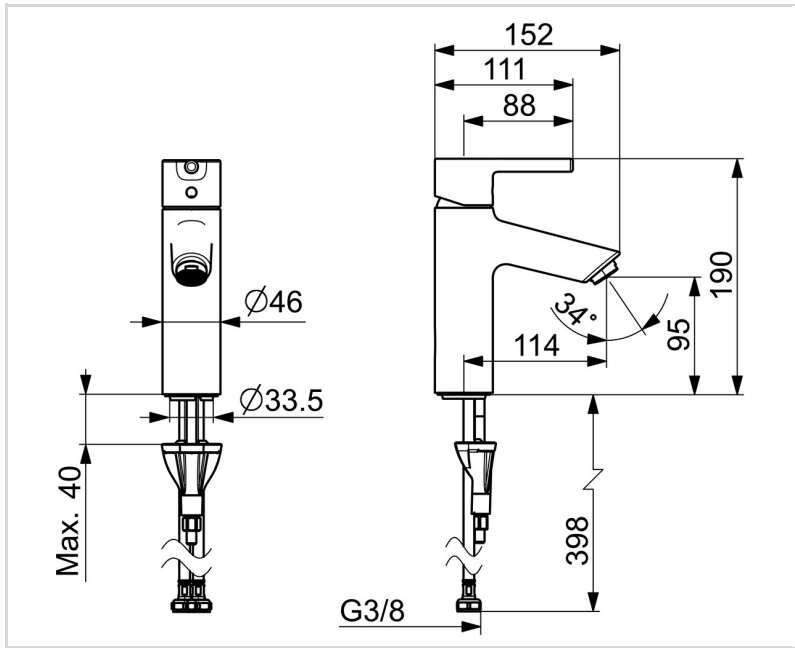
Norma EN **EN 817**
 Třída hlučnosti **I (ISO 3822)**

SCHVÁLENÍ A PROHLÁŠENÍ

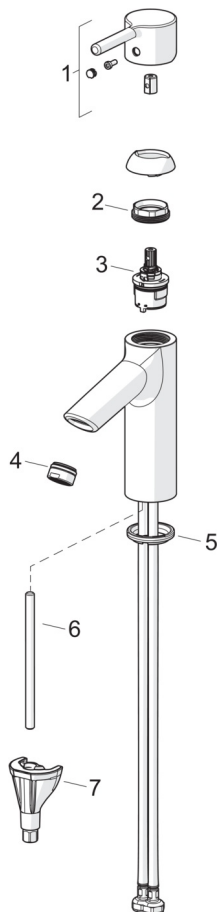
DVGW **DW-6506DN0781**
 Prohlášení o shodě **DoC**
 EPD **S-P-06391**

UDRŽITELNOST

EPD module A1-A3 (kg CO2 eq.) **7,70**
 EPD module A4 (kg CO2 eq.) **0,21**
 EPD module B7 (kg CO2 eq.) **1297,80**
 EPD module C2 (kg CO2 eq.) **0,01**
 EPD module C3 (kg CO2 eq.) **0,02**
 EPD module C4 (kg CO2 eq.) **0,06**
 EPD module D (kg CO2 eq.) **-5,47**



NÁHRADNÍ DÍLY



SP5237226733-GB

Název	Kód
01 Páka Černá matná	1015000V-33
02 Upevňovací matice, M34x1.5, SW30	1012133V
03 Kartuše, 3.0	1014428V
04 Aerator, STD M24x1 CC PCA 1.2 gpm Černá matná	1018458V-33
05 Těsnění	59914591
06 Upevňovací šroub, M8x1, L=130	59914474
07 Upevňovací set	59914475