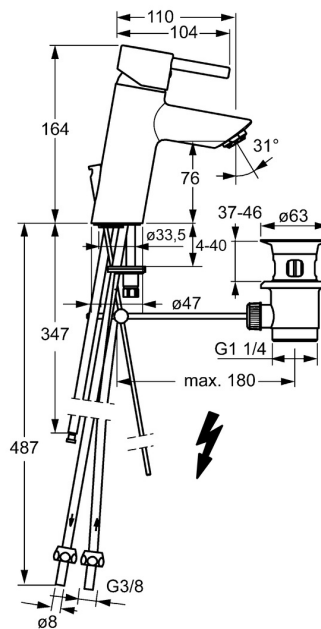
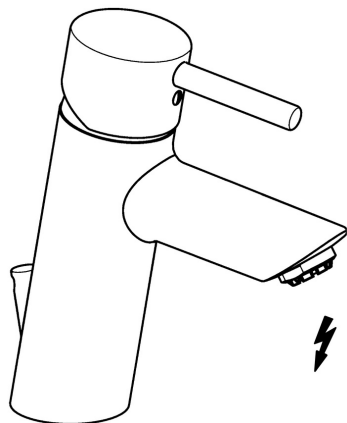


EAN: 4015474257160

static.hansa.com/52381177



- Umyvadlo
- Jednopáková, Pro beztlakové ohřívače vody
- Stojánková
- Chrom
- Pevné výtokové rameno
- Aerátor s laminárním proudem vody, CASCADE® aerátor
- Páka se symboly teplé a studené vody, Pin - ovládací páka s tyčinkou, Jedna ovládací páka / rukojeť
- Mechanický uzávěr odpadu s táhlem
- Funkce pro nastavení maximální teploty a průtoku vody, Nastavitelný omezovač teploty vody (součástí dodávky, možnost dodatečné instalace)
- ø 35 mm keramická kartuše pro ovládání teploty a průtoku vody
- Měděné přípojovací trubičky
- Tělo baterie z mosazi DZR, Montážní systém Rapid



Technické údaje

Technické vlastnosti

Velikost DN (jmenovitý rozměr)	DN15
Zdroj teplé vody	max. +80°C
Pracovní tlak	0,5-5 bar
Velikost přípojky	Ø 8 mm
Projection	110 mm
Zabezpečení proti zpětnému toku (ČSN EN 1717)	AA
Materiál	Mosaz

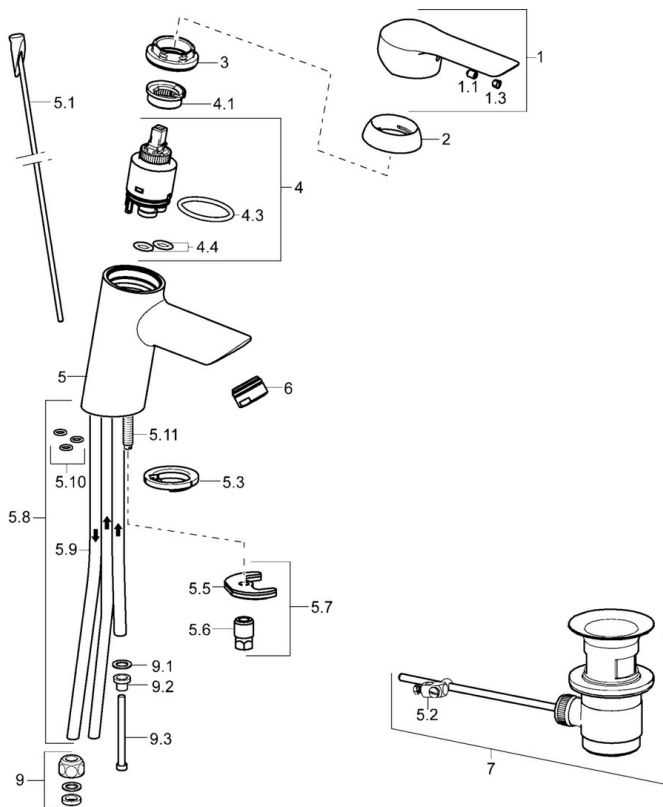
Předpisy

Norma EN	EN 817
----------	---------------

Schválení a Prohlášení

Prohlášení o shodě	DoC
--------------------	------------

Náhradní díly



SP52461173

	Název	Kód
1	Páka	59914629
1.1	Šroub, M5x8, SW2.5	59904755
1.3	Záslepka Šedá	59912112
2	Krytka, 33x3 mm	59912504
3	Upevňovací matice, M40x1, SW30	1003409V
4	Kartuše, 3.5 Eco	59912324
4	Kartuše, 3.5 Classic	59913075
4.1	Temperature adjustment limiter Ukončeno	59912325
4.3	O-kroužek, d 28.24x2.62 Ukončeno	59912590
4.4	O-kroužek, d 10.10x1.60 Ukončeno	59905072
5.1	Ovládací táhlo vypouštěcího ventilu	59913587
5.2	Spojovací díl táhlo	59904624
5.3	Těsnění	59914591
5.5	Upevňovací deska Ukončeno	59904765
5.6	Šroub, M8x1, SW13 Ukončeno	59904766
5.7	Upevňovací set	59912113
5.8	Roura Ukončeno	59913398
5.9	Roura, M8x1, L=560	59912806
5.10	O-kroužek, 6x1.4	59913266
5.11	Upevňovací šroub, M8x1, L=140	59912474
6	Aerator, M24x1 A, low pressure	59902692
7	Vypouštěcí ventil	59904620
7	Vypouštěcí ventil, (2019-)	59914764
9	Montáž matice	59904969
9.1	Těsnící sada, 14.9x8.5x1	59902352
9.2	Těsnící sada, 10x8	59902272
9.3	Hadice	59902151
N.I.	Klíč, SW30/34	59912108