

EAN: 4057304017155  
[static.hansa.com/52422267](http://static.hansa.com/52422267)



"HANSA VANTIS je perfektním řešením pro každou koupelnu, s osvědčenou odbornou kvalitou, na kterou se můžete spolehnout bez ohledu na vaše specifické potřeby. Odolná a dlouhotrvající konstrukce i životnost této baterie vám přinese radost a jistotu na dlouhá léta.

Funkční aspekty a specializovaná úroveň detailů nabízejí nový uživatelský zážitek.

Snadná instalace díky instalačnímu systému 3S.

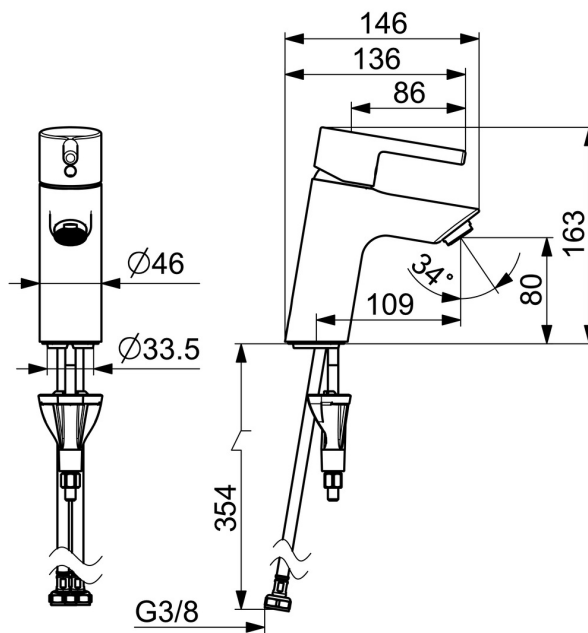
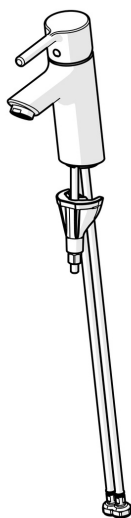
Vysoká kvalita

Elegantní design

Vyrobeno v Evropě

Umyvadlová baterie s maximálním komfortem"

- Umyvadlo
- Jednopáková
- Stojánková
- Chrom
- Pevné výtokové rameno
- PCA® aerátor s konstantním průtokovým množstvím nezávislým na změnách tlaku
- Jedna ovládací páka / rukojeť, Pin - ovládací páka s tyčinkou, Páka se symboly teplé a studené vody
- Funkce pro nastavení maximální teploty a průtoku vody
- ø 30 mm keramická kartuše pro ovládání teploty a průtoku vody
- Flexibilní připojovací hadice
- Tělo baterie z mosazi DZR, Instalační systém 3S pro bezpečné a jednoduché upevnění baterie
- Bez odpadní soupravy



## Technické údaje

### Vlastnosti průtoku

Průtokové množství při 3 bar (s regulátorem průtoku) **6.0 l/min**

### Technické vlastnosti

Zdroj teplé vody **max. +70°C**  
 Pracovní tlak **0.5-10 bar**  
 Velikost přípojky **G3/8**  
 Projection **109 mm**  
 Zabezpečení proti zpětnému toku (ČSN EN 1717) **AA**  
 Materiál **Mosaz**

### Předpisy

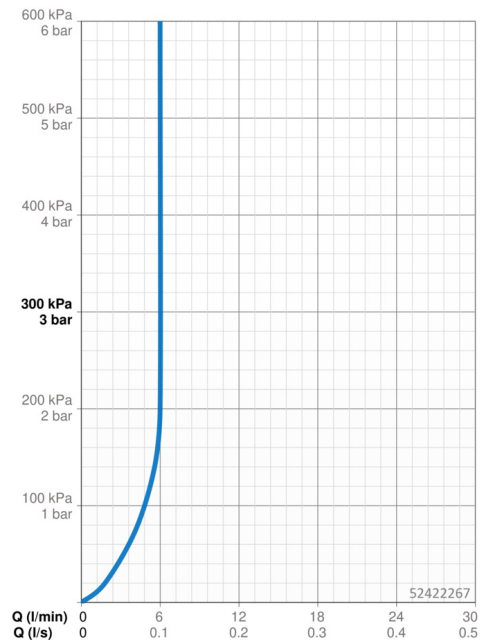
Norma EN **EN 817**  
 Třída hlučnosti **I (ISO 3822)**

### Schválení a Prohlášení

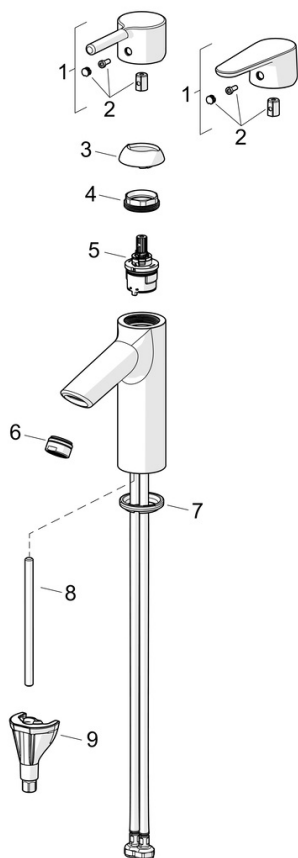
DVGW **DW-6506DN0781**  
 Prohlášení o shodě **DoC**  
 EPD **S-P-06391**

### Udržitelnost

EPD module A1 (kg CO2 eq.) **6,38**  
 EPD module A2 (kg CO2 eq.) **0,31**  
 EPD module A3 (kg CO2 eq.) **0,60**  
 EPD module A1-A3 (kg CO2 eq.) **7,30**  
 EPD module A4 (kg CO2 eq.) **0,20**  
 EPD module B7 (kg CO2 eq.) **1854,00**  
 EPD module C2 (kg CO2 eq.) **0,01**  
 EPD module C3 (kg CO2 eq.) **0,02**  
 EPD module C4 (kg CO2 eq.) **0,06**  
 EPD module D (kg CO2 eq.) **-5,19**



## Náhradní díly



### SP52372263

	Název	Kód
01	Páka	1014995V
01	Páka	1015000V
02	Záslepka	1012105V
03	Krytka	1012421V
04	Upevňovací matice, M34x1.5, SW30	1012133V
05	Kartuše, 3.0	1014428V
06	Aerator, M24x1, 6 l/min	59913727
07	Těsnění	59914591
08	Upevňovací šroub, M8x1, L=130	59914474
09	Upevňovací set	59914475