

EAN: 4057304017308
static.hansa.com/52450167



"HANSA VANTIS je perfektním řešením pro každou koupelnu, s osvědčenou odbornou kvalitou, na kterou se můžete spolehnout bez ohledu na vaše specifické potřeby. Odolná a dlouhotrvající konstrukce i životnost této baterie vám přinese radost a jistotu na dlouhá léta.

Funkční aspekty a specializovaná úroveň detailů nabízejí nový uživatelský zážitek.

Elegantní design Rosetta pro dobré zakrytí instalace

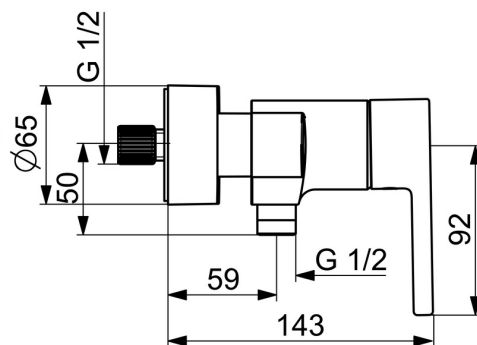
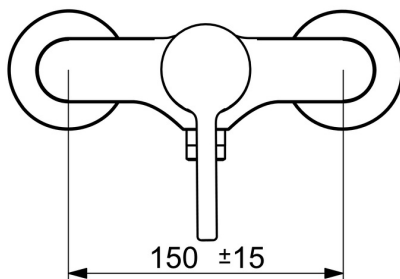
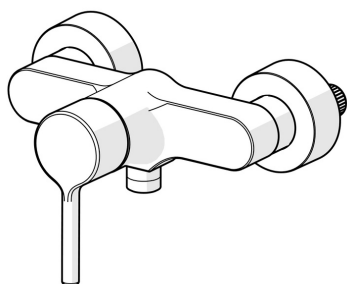
Vysoká kvalita

Elegantní design

Vyrobeno v Evropě

Sprchová baterie s maximálním komfortem"

- Řešení pro sprchy
- Jednopáková
- Nástěnná montáž
- Chrom
- Jedna ovládací páka / rukojeť, Pin - ovládací páka s tyčinkou, Páka se symboly teplé a studené vody
- Funkce pro nastavení maximální teploty a průtoku vody, Nastavitelný omezovač teploty vody (součástí dodávky, možnost dodatečné instalace)
- ø 40 mm keramická kartuše pro ovládání teploty a průtoku vody, Zpětný ventil (-y)
- Etážky, Krycí deska(y)
- Tělo baterie z mosazi DZR



Technické údaje

Vlastnosti průtoku

Průtokové množství při 3 bar **15.6 l/min**

Technické vlastnosti

Zdroj teplé vody **max. +80°C**
 Pracovní tlak **0.5-10 bar**
 Velikost přípojky **G3/4**
 Instalační šířka **150 ± 15 mm**
 Zabezpečení proti zpětnému toku (ČSN EN 1717) **EB**
 Materiál **Mosaz**

Předpisy

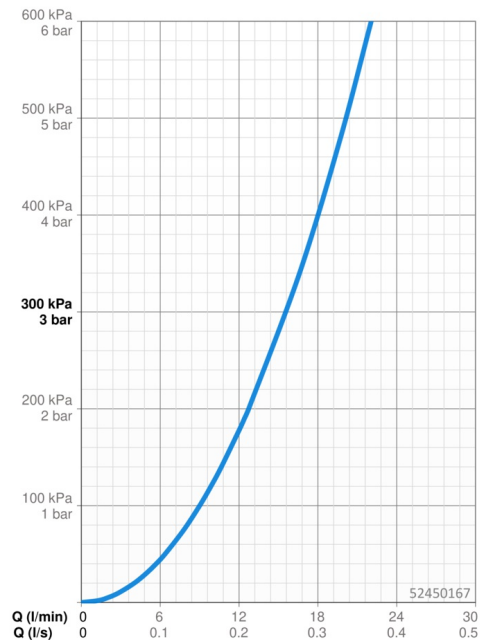
Norma EN **EN 817**
 Třída hlučnosti **I (ISO 3822)**

Schválení a Prohlášení

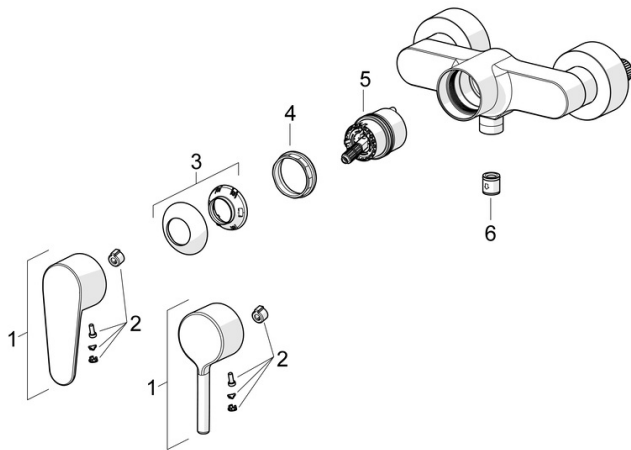
DVGW **DW-6506DN0781**
 Prohlášení o shodě **DoC**
 EPD **S-P-06397**

Udržitelnost

EPD module A1 (kg CO2 eq.) **9,06**
 EPD module A2 (kg CO2 eq.) **0,47**
 EPD module A3 (kg CO2 eq.) **1,03**
 EPD module A1-A3 (kg CO2 eq.) **10,57**
 EPD module A4 (kg CO2 eq.) **0,41**
 EPD module B7 (kg CO2 eq.) **2683,20**
 EPD module C2 (kg CO2 eq.) **0,02**
 EPD module C3 (kg CO2 eq.) **0,02**
 EPD module C4 (kg CO2 eq.) **1,55**
 EPD module D (kg CO2 eq.) **-6,69**



Náhradní díly



SP52450163

	Název	Kód
01	Páka, 4.0	1014994V
01	Páka	1014997V
02	Záslepka	59914573
03	Krytka	59914649
04	Upevňovací matice, M42x1.5, SW 38	59914128
05	Kartuše	59914665
06	Zpětný ventil	59905714