



EAN: 4057304017285

static.hansa.com/52461163

"HANSA VANTIS je perfektním řešením pro každou koupelnu, s osvědčenou odbornou kvalitou, na kterou se můžete spolehnout bez ohledu na vaše specifické potřeby. Odolná a dlouhotrvající konstrukce i životnost této baterie vám přinese radost a jistotu na dlouhá léta.

Funkční aspekty a specializovaná úroveň detailů nabízejí nový uživatelský zážitek.

Snadná instalace díky instalačnímu systému 3S.

Vysoká kvalita

Elegantní design

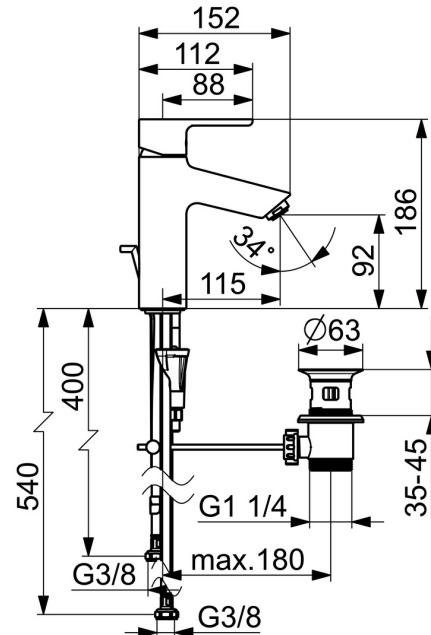
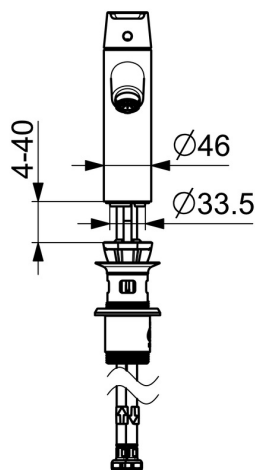
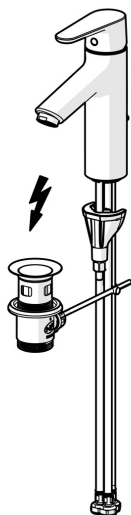
Výsuvná

Nízký tlak

Vyrobeno v Evropě

Umyvadlová baterie s maximálním komfortem"

- Umyvadlo
- Jednopáková, Pro beztlakové ohřivače vody
- Stojánková
- Chrom
- Pevné výtokové rameno
- CASCADE® aerátor, Aerátor s laminárním proudem vody
- Jedna ovládací páka / rukojeť, Páka se symboly teplé a studené vody
- Mechanický uzávěr odpadu s táhlem
- Funkce pro nastavení maximální teploty a průtoku vody
- ø 30 mm keramická kartuše pro ovládání teploty a průtoku vody
- Flexibilní připojovací hadice
- Tělo baterie z mosazi DZR, Instalační systém 3S pro bezpečné a jednoduché upevnění baterie



Technické údaje

Technické vlastnosti

Zdroj teplé vody	max. +70°C
Pracovní tlak	0,5-5 bar
Velikost přípojky	G3/8
Projection	114 mm
Zabezpečení proti zpětnému toku (ČSN EN 1717)	AA
Materiál	Mosaz

Předpisy

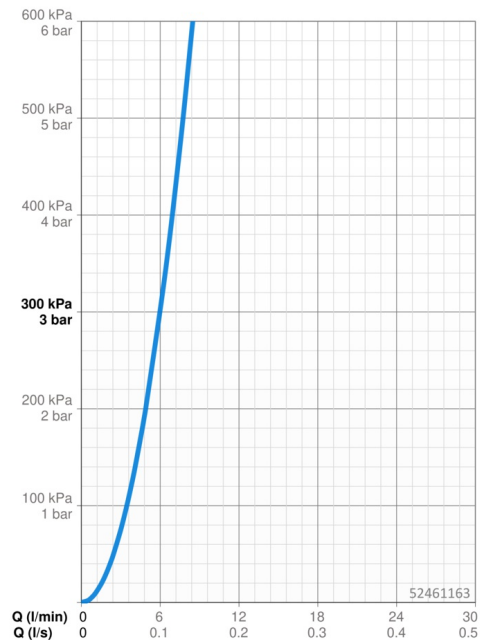
Norma EN	EN 817
Třída hlučnosti	I (ISO 3822)

Schválení a Prohlášení

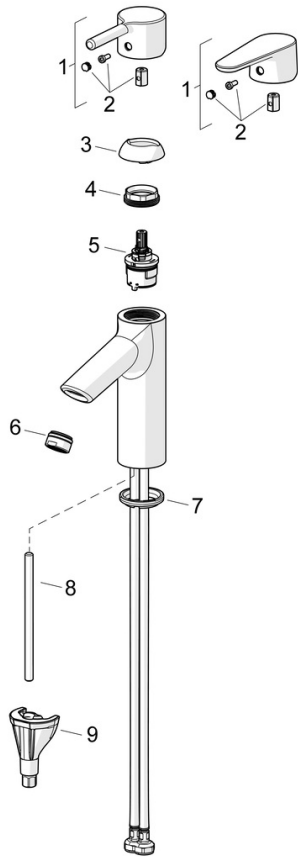
Prohlášení o shodě	DoC
EPD	S-P-06391

Udržitelnost

EPD module A1 (kg CO2 eq.)	8,33
EPD module A2 (kg CO2 eq.)	0,40
EPD module A3 (kg CO2 eq.)	0,79
EPD module A1-A3 (kg CO2 eq.)	9,52
EPD module A4 (kg CO2 eq.)	0,26
EPD module C2 (kg CO2 eq.)	0,02
EPD module C3 (kg CO2 eq.)	0,02
EPD module C4 (kg CO2 eq.)	0,07
EPD module D (kg CO2 eq.)	-6,77



Náhradní díly



SP52372263

	Název	Kód
01	Páka	1014995V
01	Páka	1015000V
02	Záslepka	1012105V
03	Krytka	1012421V
04	Upevňovací matice, M34x1.5, SW30	1012133V
05	Kartuše, 3.0	1014428V
06	Aerator, M24x1, 6 l/min	59913727
07	Těsnění	59914591
08	Upevňovací šroub, M8x1, L=130	59914474
09	Upevňovací set	59914475