

EAN: 4057304017209 [static.hansa.com/52461167](http://static.hansa.com/52461167)

HANSA VANTIS je perfektním řešením pro každou koupelnu, s osvědčenou odbornou kvalitou, na kterou se můžete spolehnout bez ohledu na vaše specifické potřeby. Odolná a dlouhotrvající konstrukce i životnost této baterie vám přinese radost a jistotu na dlouhá léta. Funkční aspekty a specializovaná úroveň detailů nabízejí nový uživatelský zážitek.



Snadná instalace díky instalačnímu systému 3S.

Vysoká kvalita  
Elegantní design  
Výsuvná  
Vyrobeno v Evropě

Umyvadlová baterie s maximálním komfortem"

- Stojánková
- Chrom
- Pevné výtokové rameno
- CASCADE® aerátor, Aerátor s laminárním proudem vody
- Jedna ovládací páka / rukojeť, Pin - ovládací páka s tyčinkou, Páka se symboly teplé a studené vody
- Mechanický uzávěr odpadu s táhlem
- Funkce pro nastavení maximální teploty a průtoku vody
- ø 30 mm keramická kartuše pro ovládání teploty a průtoku vody
- Flexibilní přípojovací hadice
- Tělo baterie z mosazi DZR, Instalační systém 3S pro bezpečné a jednoduché upevnění baterie

## TECHNICKÉ ÚDAJE

### TECHNICKÉ VLASTNOSTI

Zdroj teplé vody	max. +70°C
Pracovní tlak	0.5-5 bar
Velikost přípojky	G3/8
Projection	114 mm
Zabezpečení proti zpětnému toku (ČSN EN 1717)	AA
Materiál	Mosaz

### PŘEDPISY

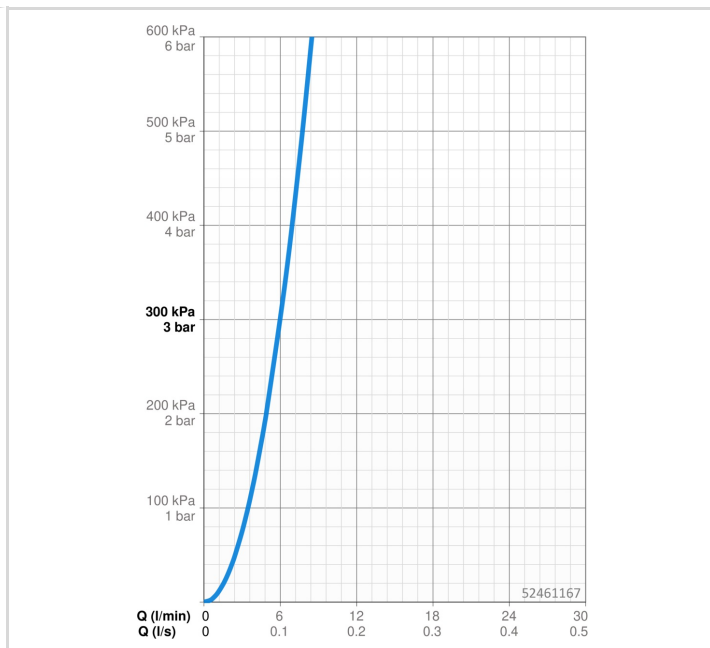
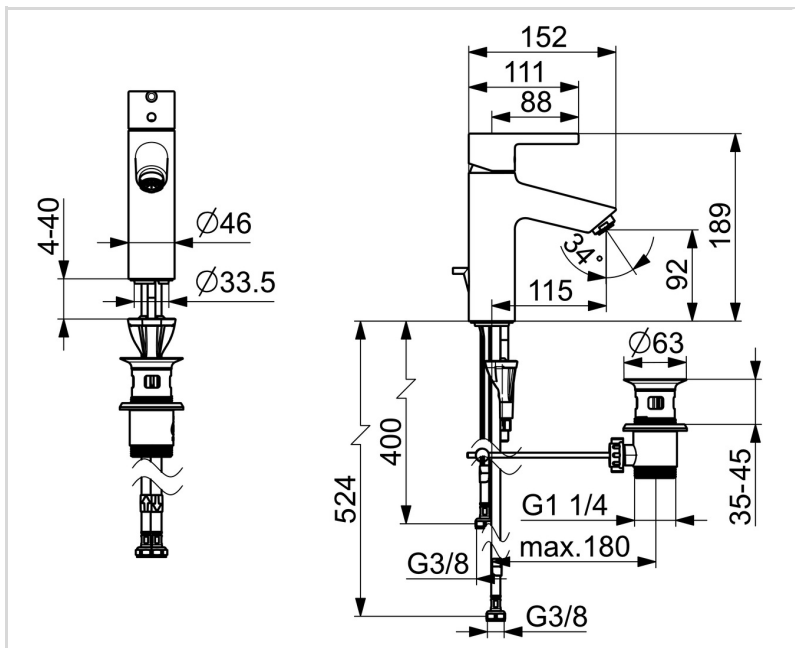
Norma EN	EN 817
Třída hlučnosti	I (ISO 3822)

### SCHVÁLENÍ A PROHLÁŠENÍ

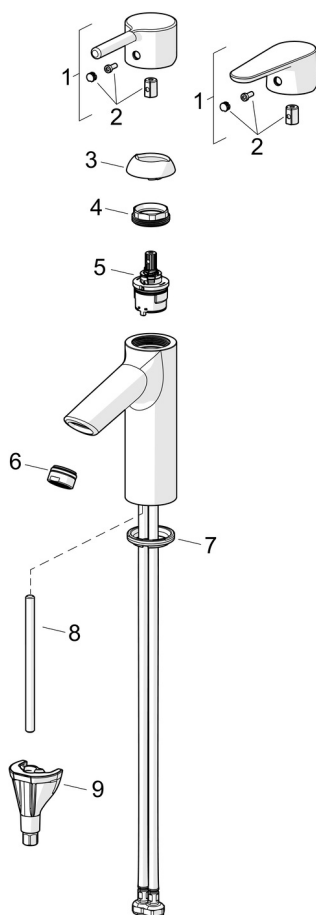
Prohlášení o shodě	DoC
EPD	S-P-06391

### UDRŽITELNOST

EPD module A1-A3 (kg CO2 eq.)	9,48
EPD module A4 (kg CO2 eq.)	0,26
EPD module C2 (kg CO2 eq.)	0,02
EPD module C3 (kg CO2 eq.)	0,02
EPD module C4 (kg CO2 eq.)	0,07
EPD module D (kg CO2 eq.)	-6,74



## NÁHRADNÍ DÍLY



## SP52372263

Název	Kód
01 Páka Chrom	1014995V
01 Páka Chrom	1015000V
02 Záslepka Chrom	1012105V
03 Krytka Chrom	1012421V
04 Upevňovací matice, M34x1.5, SW30	1012133V
05 Kartuše, 3.0	1014428V
06 Aerátor, M24x1, 6 l/min Chrom	59913727
07 Těsnění	59914591
08 Upevňovací šroub, M8x1, L=130	59914474
09 Upevňovací set	59914475