



- Stojánková
- Chrom
- Pevné výtokové rameno
- Aerátor s laminárním proudem vody, CASCADE® aerátor
- Páka se symboly teplé a studené vody, Jedna ovládací páka / rukojeť
- Mechanický uzávěr odpadu s táhlem
- Funkce pro nastavení maximální teploty a průtoku vody, Nastavitelný omezovač teploty vody (součástí dodávky, možnost dodatečné instalace)
- ø 35 mm keramická kartuše pro ovládání teploty a průtoku vody
- Měděné přípojovací trubičky
- Tělo baterie z mosazi DZR, Montážní systém Rapid

TECHNICKÉ ÚDAJE

TECHNICKÉ VLASTNOSTI

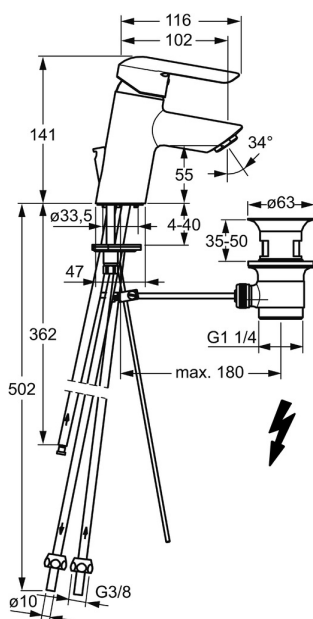
| | |
|---|-------------------|
| Velikost DN (jmenovitý rozměr) | DN15 |
| Zdroj teplé vody | max. +80°C |
| Pracovní tlak | 0.5-5 bar |
| Velikost přípojky | Ø 10 mm |
| Projection | 102 mm |
| Zabezpečení proti zpětnému toku (ČSN EN 1717) | AA |
| Materiál | Mosaz |

PŘEDPISY

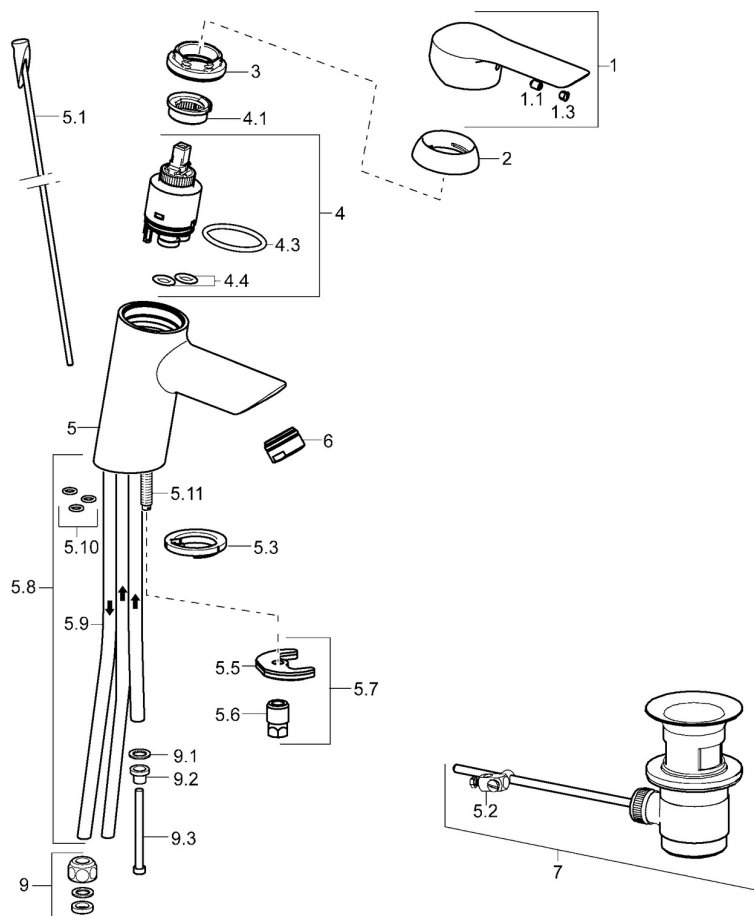
| | |
|----------|---------------|
| Norma EN | EN 817 |
|----------|---------------|

SCHVÁLENÍ A PROHLÁŠENÍ

| | |
|--------------------|------------|
| Prohlášení o shodě | DoC |
|--------------------|------------|



NÁHRADNÍ DÍLY



SP52461173

| | Název | Kód |
|------|---|----------|
| 1 | Páka Chrom | 59914629 |
| 1.1 | Šroub, M5x8, SW2.5 | 59904755 |
| 1.3 | Záslepka Šedá | 59912112 |
| 2 | Krytka, 33x3 mm Chrom | 59912504 |
| 3 | Upeňovací matice, M40x1, SW30 | 1003409V |
| 4 | Kartuše, 3.5 | 59912324 |
| 4 | Kartuše, 3.5 Classic | 59913075 |
| 4.1 | Temperature adjustment limiter Ukončeno | 59912325 |
| 4.3 | O-kroužek, d 28.24x2.62 Ukončeno | 59912590 |
| 4.4 | O-kroužek, d 10.10x1.60 Ukončeno | 59905072 |
| 5.1 | Ovládací táhlo vypouštěcího ventilu | 59913587 |
| 5.2 | Spojovací díl táhel | 59904624 |
| 5.3 | Těsnění | 59914591 |
| 5.5 | Upeňovací deska Ukončeno | 59904765 |
| 5.6 | Šroub, M8x1, SW13 Ukončeno | 59904766 |
| 5.7 | Upeňovací set | 59912113 |
| 5.8 | Roura Ukončeno | 59913398 |
| 5.9 | Roura, M8x1, L=560 | 59912806 |
| 5.10 | O-kroužek, 6x1.4 | 59913266 |
| 5.11 | Upeňovací šroub, M8x1, L=140 | 59912474 |
| 6 | Aerator, M24x1 A, low pressure Chrom | 59902692 |
| 7 | Vypouštěcí ventil Chrom | 59904620 |
| 7 | Vypouštěcí ventil, (2019-) Chrom | 59914764 |
| 9 | Montáž matice | 59904969 |
| 9.1 | Těsnící sada, 14.9x8.5x1 | 59902352 |
| 9.2 | Těsnící sada, 10x8 | 59902272 |
| 9.3 | Hadice | 59902151 |
| N.I. | Klíč, SW30/34 | 59912108 |