



- Nástěnná montáž
- Chrom
- Páka se symboly teplé a studené vody, Pin - ovládací páka s tyčinkou, Jedna ovládací páka / rukojeť
- Funkce pro nastavení maximální teploty a průtoku vody, Nastavitelný omezovač teploty vody (součástí dodávky, možnost dodatečné instalace)
- ø 35 mm keramická kartuše pro ovládání teploty a průtoku vody
- Etážky, Tlumiče
- Tělo baterie z mosazi DZR

## TECHNICKÉ ÚDAJE

### VLASTNOSTI PRŮTOKU

Průtokové množství při 3 bar (s regulátorem průtoku) **12.0 l/min**

### TECHNICKÉ VLASTNOSTI

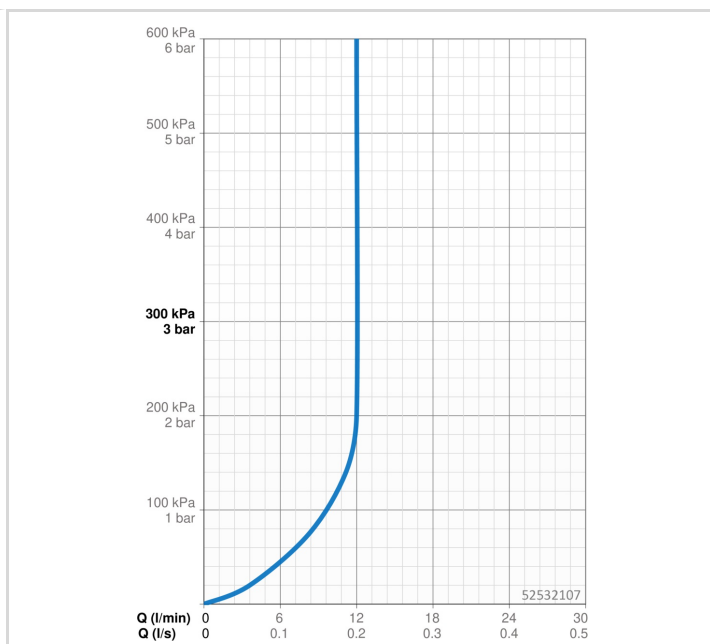
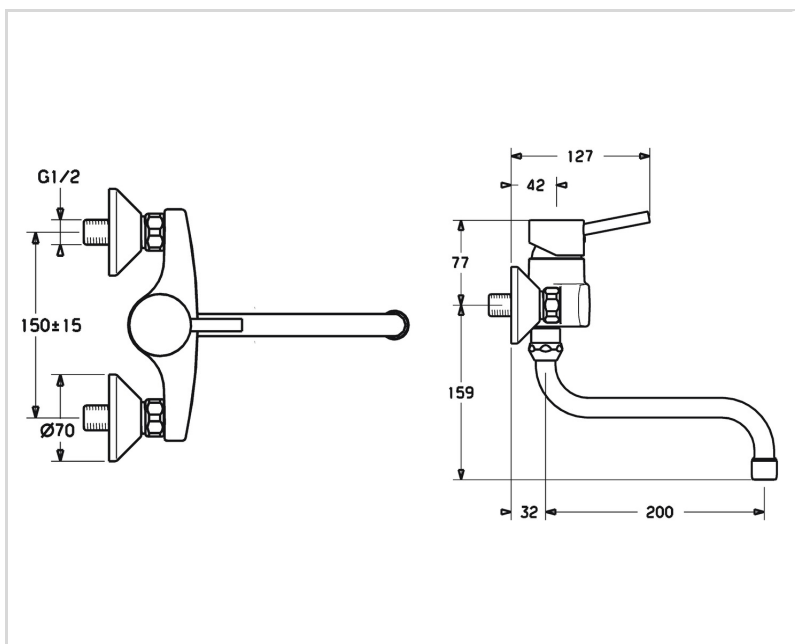
Velikost DN (jmenovitý rozměr)	<b>DN15</b>
Zdroj teplé vody	<b>max. +80°C</b>
Pracovní tlak	<b>0.5-10 bar</b>
Velikost přípojky	<b>G3/4</b>
Instalační šířka	<b>150 ± 15 mm</b>
Projection	<b>232 mm</b>
Zabezpečení proti zpětnému toku (ČSN EN 1717)	<b>AA</b>
Materiál	<b>Mosaz</b>

### PŘEDPISY

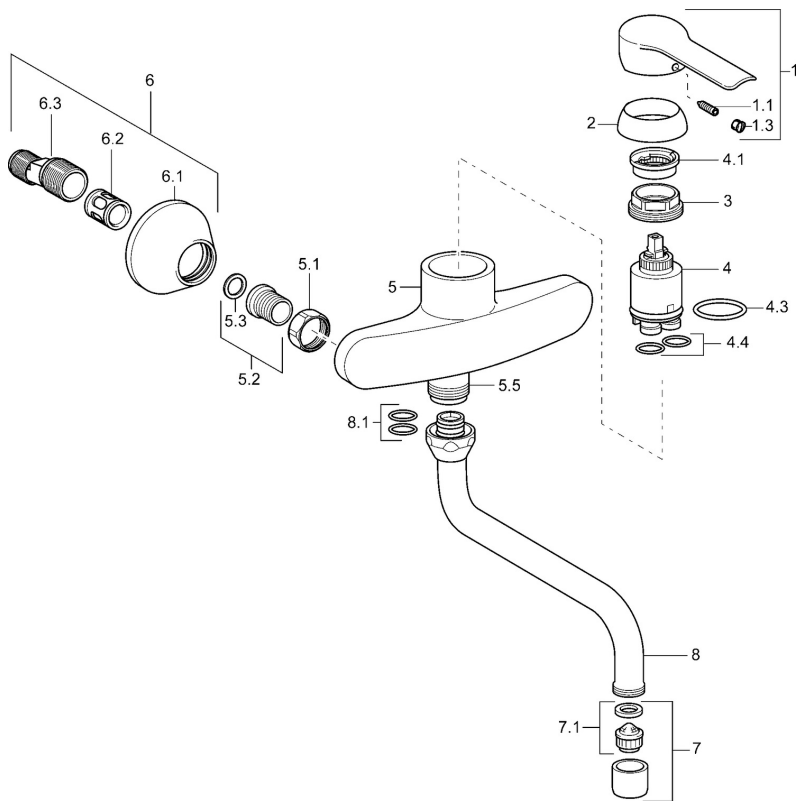
Norma EN	<b>EN 817</b>
Třída hlučnosti	<b>I (ISO 3822)</b>

### SCHVÁLENÍ A PROHLÁŠENÍ

ABP	<b>PA-IX 38248/IA</b>
Prohlášení o shodě	<b>DoC</b>



## NÁHRADNÍ DÍLY



### SP52532103

	Název	Kód
1	Páka Chrom	59914629
1	Páka Chrom	59913903
1.1	Šroub, M5x8, SW2.5	59904755
1.3	Záslepka Šedá	59912112
2	Krytka, 33x3 mm Chrom	59912504
3	Upevňovací matice, M37x1, AF30 Ukončeno	59912111
4	Kartuše, 3.5	59912324
4.1	Temperature adjustment limiter Ukončeno	59912325
4.3	O-kroužek, d 28.24x2.62 Ukončeno	59912590
4.4	O-kroužek, d 10.10x1.60 Ukončeno	59905072
5.1	Připojovací matice, G3/4, AF30	59902230
5.2	Seat, G1/2, L, WAF10	59904618
5.3	Těsnící kroužek, 23.9x15.2x2	59902689
5.6	Šroubení, G1/2xG3/4 Ukončeno	59912233
6	Excentrický, G3/4xG1/2 Chrom	59904793
6.2	Tlumič	59904792
6.3	Excentrická spojka, G3/4xG1/2, DN15	59910254
7	Aerator, M22x1 A Ukončeno	59902365
7.1	Aerator, M22/24 A	59902081
8	Výtokové rameno, L=200, G3/4 Chrom	59911171
8.1	O-kroužek, d 13.5x2.75	59910551
N.I.	Klíč, SW30/34	59912108