



HANSA VANTIS je perfektním řešením pro každou koupelnu, s osvědčenou odbornou kvalitou, na kterou se můžete spolehnout bez ohledu na vaše specifické potřeby. Odolná a dlouhotrvající konstrukce i životnost této baterie vám přinese radost a jistotu na dlouhá léta.

Štíhlá boční páka a otočná výtoková trubice zaručují dokonalou volnost pohybu a pohodlí při každé koupelnové rutině.

Funkční aspekty a specializovaná úroveň detailů nabízejí nový uživatelský zážitek.

Snadná instalace díky instalačnímu systému 3S.

Vysoká kvalita
Elegantní design
Vyrobeno v Evropě

Umyvadlová baterie s maximálním komfortem"

- Stojánková
- Chrom
- Otočné výtokové rameno
- PCA® aerátor s konstantním průtokovým množstvím nezávislým na změnách tlaku
- Jedna ovládací páka / rukojeť, Pin - ovládací páka s tyčinkou, Páka se symboly teplé a studené vody
- Funkce pro nastavení maximální teploty a průtoku vody
- ø 30 mm keramická kartuše pro ovládání teploty a průtoku vody
- Flexibilní připojovací hadice
- Tělo baterie z mosazi DZR
- Bez odpadní soupravy

TECHNICKÉ ÚDAJE

VLASTNOSTI PRŮTOKU

Průtokové množství při 3 bar (s regulátorem průtoku) **6.0 l/min**

TECHNICKÉ VLASTNOSTI

Zdroj teplé vody **max. +70°C**
 Pracovní tlak **0.5-10 bar**
 Velikost přípojky **G3/8**
 Projection **152 mm**
 Zabezpečení proti zpětnému toku (ČSN EN 1717) **AA**
 Materiál **Mosaz**

PŘEDPISY

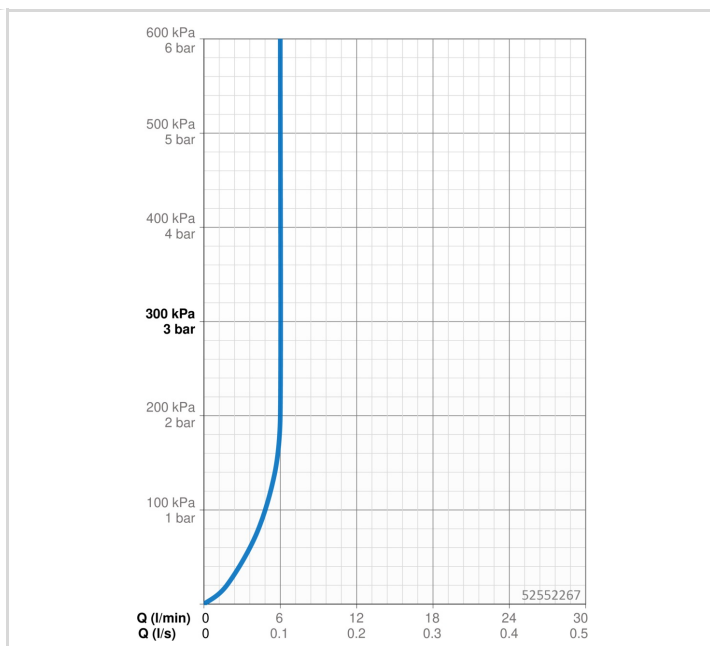
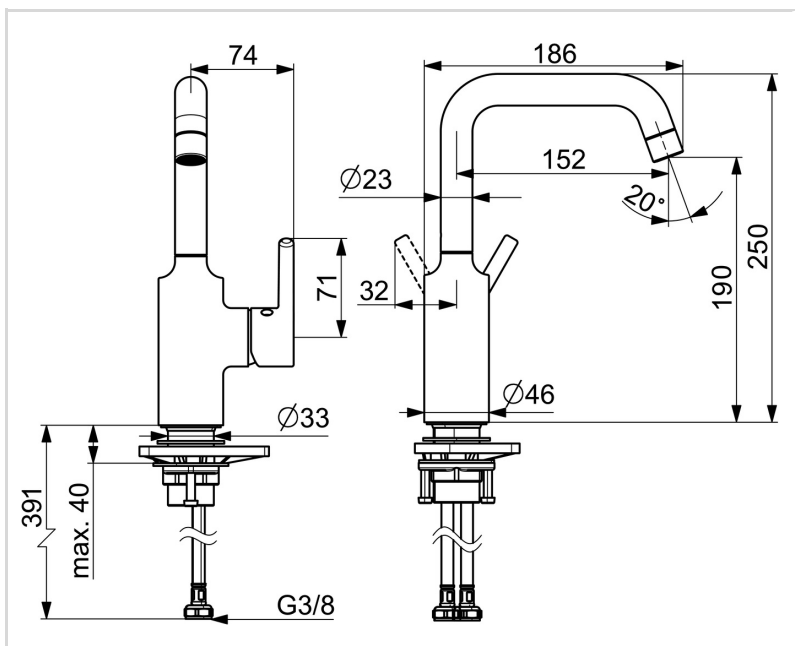
Norma EN **EN 817**
 Třída hlučnosti **I (ISO 3822)**

SCHVÁLENÍ A PROHLÁŠENÍ

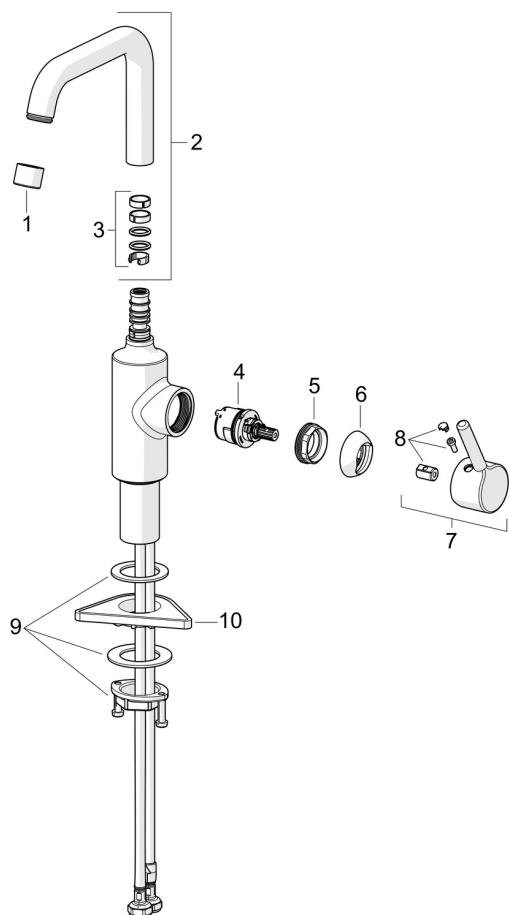
DVGW **DW-6506DN0781**
 Prohlášení o shodě **DoC**
 EPD **S-P-06391**

UDRŽITELNOST

EPD module A1-A3 (kg CO2 eq.) **7,60**
 EPD module A4 (kg CO2 eq.) **0,21**
 EPD module B7 (kg CO2 eq.) **1854,00**
 EPD module C2 (kg CO2 eq.) **0,01**
 EPD module C3 (kg CO2 eq.) **0,02**
 EPD module C4 (kg CO2 eq.) **0,06**
 EPD module D (kg CO2 eq.) **-5,41**



NÁHRADNÍ DÍLY



SP52552267

	Název	Kód
01	Aerator, M22x1 STD HC PCA, 6 l/min Chrom	59914428
02	Vysoký výtokové rameno Chrom	1012809V
03	Těsnění výtokového ramene	59914266
04	Kartuše, 3.0	1014428V
05	Upevňovací matice, M34x1.5, SW30	1012133V
06	Krytka Chrom	1012132V
07	Páka Chrom	1001749V
08	Záslepka Chrom	1012105V
09	Upevňovací set	59913479
10	Upevňovací destička	59910008