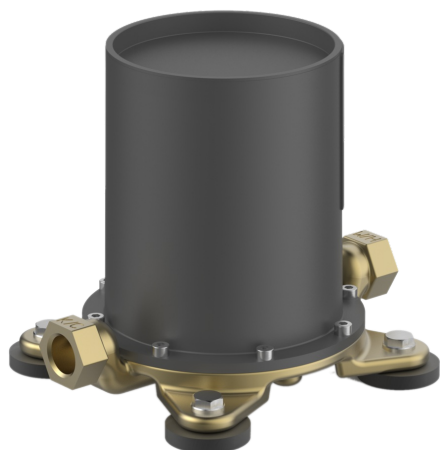
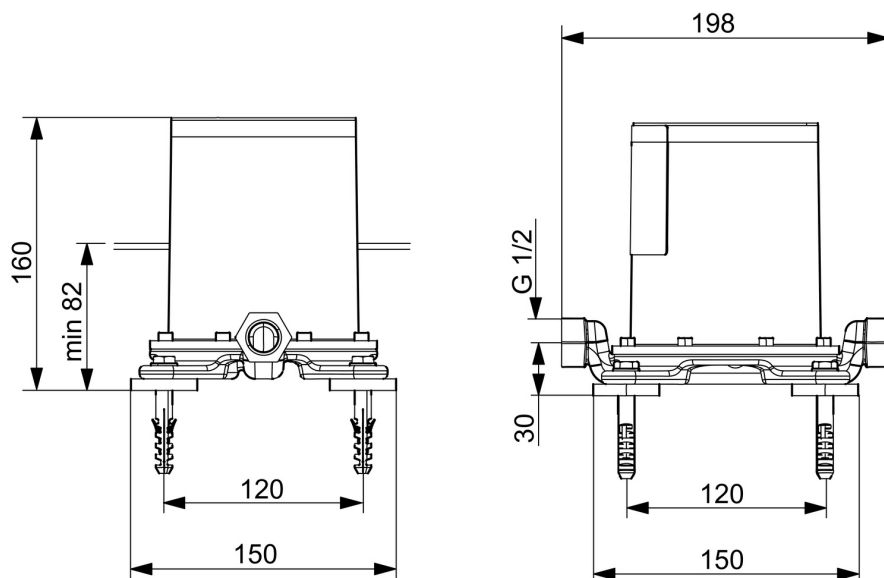
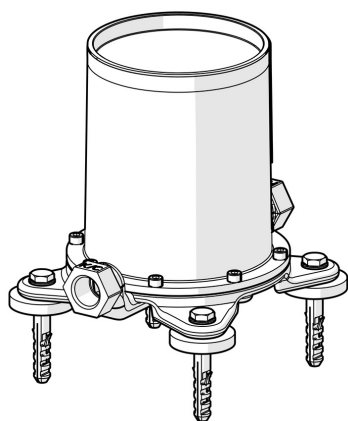


EAN: 4015474186552

static.hansa.com/53280100



- Sprcha & vana
- Podomítkové řešení
- Volně stojící na podlaze
- Proplachovací zátka, Tlaková zátka
- Tělo baterie z mosazi DZR
- Montážní krabice a krycí objímka



Technické údaje

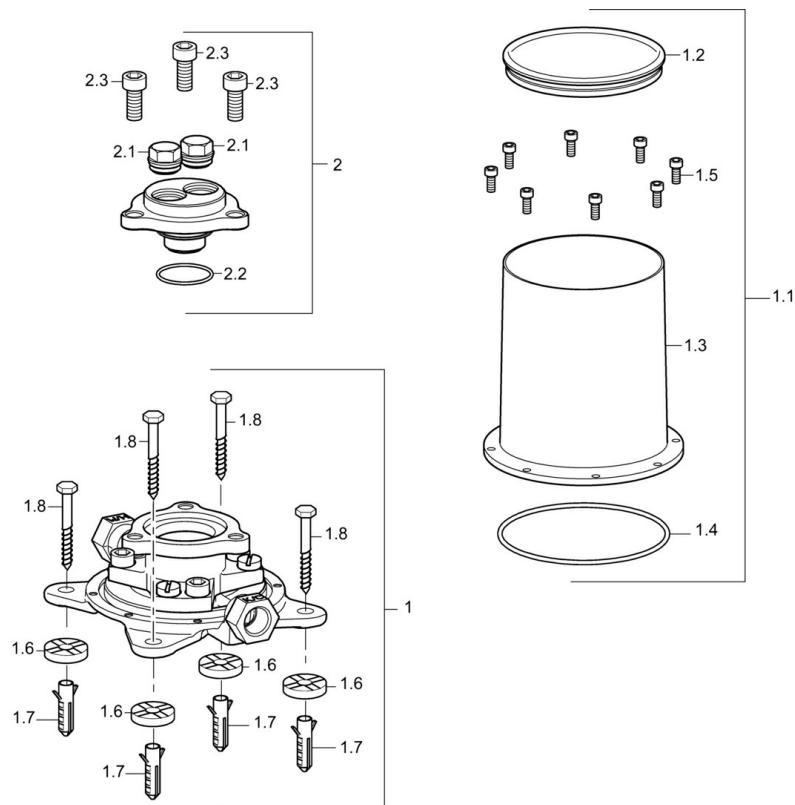
Technické vlastnosti

Velikost DN (jmenovitý rozměr)	DN15
Zdroj teplé vody	max. +80°C
Pracovní tlak	1-10 bar
Velikost přípojky	G1/2
Materiál	Mosaz

Schválení a Prohlášení

Prohlášení o shodě	DoC
--------------------	------------

Náhradní díly



SP53280100

Název	Kód
1.1 Installation box Ukončeno	59913716
1.5 Upevňovací šroubek, M5x10	59912210
1.9 Upevňovací set Ukončeno	59913714
2.1 Plug Ukončeno	59905012
2.2 O-kroužek, d 35x2	59913715
2.3 Sada šroubů, M10x16 Ukončeno	59913717
N.I. O-kroužek, 15x2	59913042