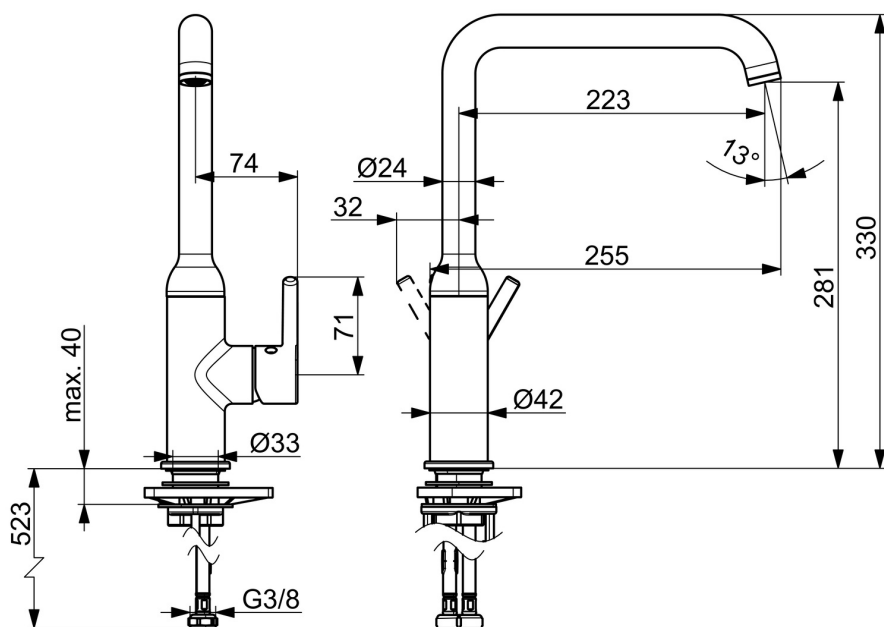
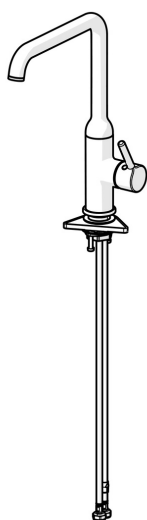


EAN: 4057304022128  
[static.hansa.com/5420220780](http://static.hansa.com/5420220780)



- Kuchyně
- Jednopáková s bočním ovládáním
- Stojánková
- Broušená ocel
- Otočné výtokové rameno
- CASCADE® aerátor
- Jedna ovládací páka / rukojeť, Pin - ovládací páka s tyčinkou, Páka se symboly teplé a studené vody
- Funkce pro nastavení maximální teploty a průtoku vody
- ø 30 mm keramická kartuše pro ovládání teploty a průtoku vody
- Flexibilní připojovací hadice
- Tělo baterie z mosazi DZR



## Technické údaje

### Vlastnosti průtoku

Průtokové množství při 3 bar **10.2 l/min**

### Technické vlastnosti

Zdroj teplé vody **max. +70°C**  
 Pracovní tlak **0.5-10 bar**  
 Velikost přípojky **G3/8**  
 Projection **255 mm**  
 Zabezpečení proti zpětnému toku (ČSN EN 1717) **AA**  
 Materiál **Mosaz**  
 Rozsah otáčení výtokového ramene **120°**

### Předpisy

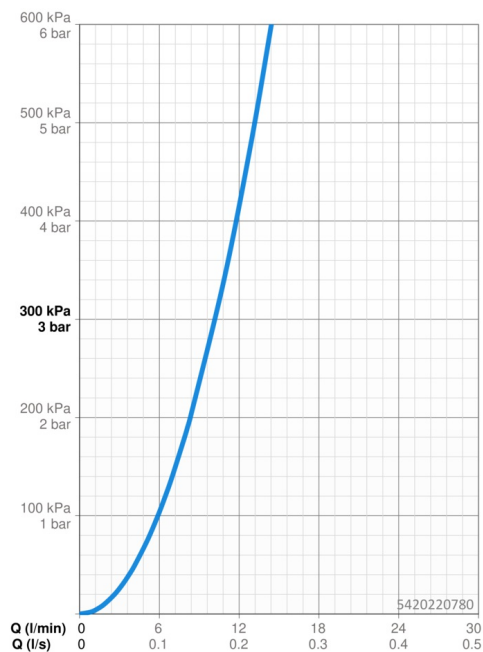
Norma EN **EN 817**  
 Třída hlučnosti **I (ISO 3822)**

### Schválení a Prohlášení

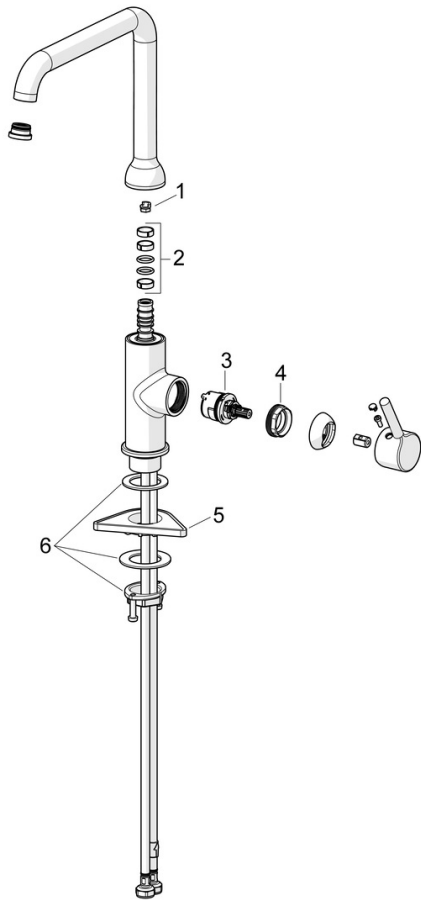
Prohlášení o shodě **DoC**  
 EPD **S-P-06396**

### Udržitelnost

EPD module A1 (kg CO2 eq.)	<b>8,42</b>
EPD module A2 (kg CO2 eq.)	<b>0,40</b>
EPD module A3 (kg CO2 eq.)	<b>3,70</b>
EPD module A1-A3 (kg CO2 eq.)	<b>12,52</b>
EPD module A4 (kg CO2 eq.)	<b>0,25</b>
EPD module B7 (kg CO2 eq.)	<b>4018,80</b>
EPD module C2 (kg CO2 eq.)	<b>0,02</b>
EPD module C3 (kg CO2 eq.)	<b>0,02</b>
EPD module C4 (kg CO2 eq.)	<b>0,38</b>
EPD module D (kg CO2 eq.)	<b>-7,08</b>



## Náhradní díly



### SP54202207CLR

	Název	Kód
01	Omezovač, 60°/0°	59914264
01	Omezovač, 120° Ukončeno	59914429
02	Těsnění výtokového ramene	59914431
03	Kartuše, 3.0	1014428V
04	Upevňovací matice, M34x1.5, SW30	1012133V
05	Upevňovací destička	59910008
06	Upevňovací set	59913371