



- Stojánková
- Chrom
- Otočné výtokové rameno
- CASCADE® aerátor
- Jedna ovládací páka / rukojeť, Páka se symboly teplé a studené vody
- Funkce pro nastavení maximální teploty a průtoku vody
- ø 30 mm keramická kartuše pro ovládání teploty a průtoku vody
- Inovovaný PSD senzor, Elektromagnetický ventil řízený impulsem, Zdroj napájení
- Flexibilní připojovací hadice
- Tělo baterie z mosazi DZR

TECHNICKÉ ÚDAJE

VLASTNOSTI PRŮTOKU

Průtokové množství při 3 bar	10.8 l/min
------------------------------	------------

TECHNICKÉ VLASTNOSTI

Zdroj teplé vody	max. +70°C
Pracovní tlak	0.5-10 bar
Velikost přípojky	G3/8
Projection	255 mm
Zabezpečení proti zpětnému toku (ČSN EN 1717)	EB
Materiál	Mosaz

NASTAVENÍ SOFTWARE

Automatické spláchnutí	off (off/1-120 h)
Automatická doba spláchnutí	30 s (1-1800 s)
Max. doba průtoku	10 s (1-1800s)

ELEKTRONICKÉ VLASTNOSTI

Napájecí napětí	230 / 9 V
Bluetooth version	5.x (D060576)

PŘEDPISY

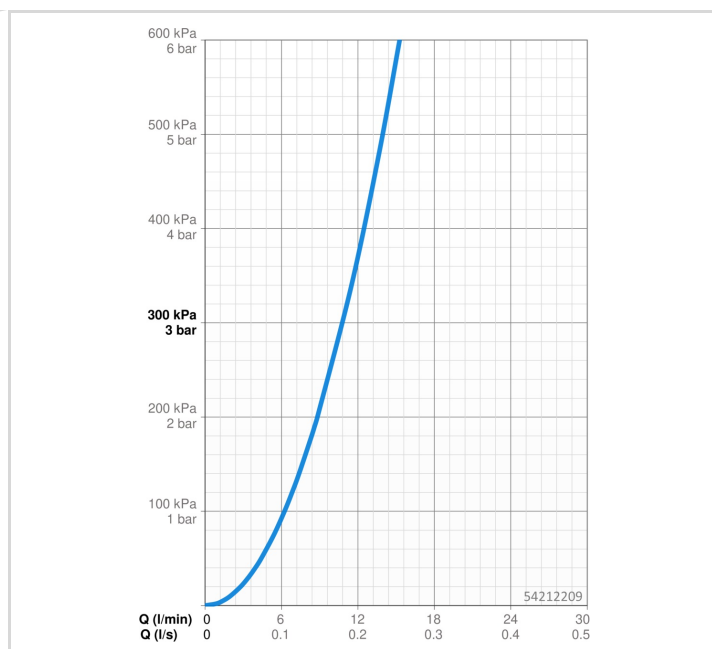
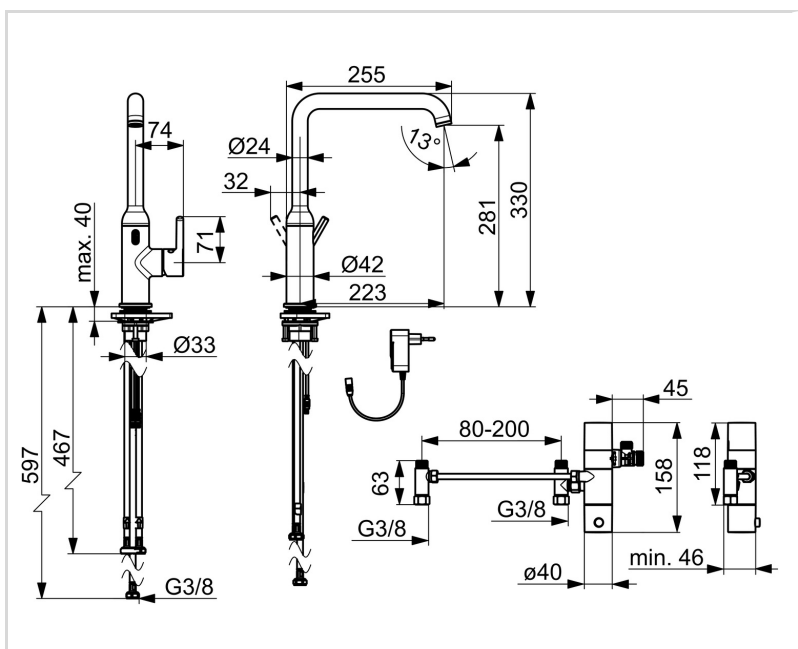
EU Directive	CE Radio Equipment Directive 2014/53/EU, Low Voltage Directive 2014/35/EU, EMC Directive 2014/30/EU, RoHS Directive 2011/65/EU, Cyber Resilience Act (Regulation (EU) 2024/2847)
Norma EN	ETSI EN 301 489-1 V1.9.2 , ETSI EN 300 328 v2.2.2, EN 18031-1, EN 61000-6-1:2007 , EN 61000-6-3:2007+A1:2011+AC:2012 , EN 60335-1:2012+A11+A13+A14+A15:2021, Part 19.11.4
Třída hlučnosti	I (ISO 3822)
Třída ochrany	IP 55 / transformer IP 20

SCHVÁLENÍ A PROHLÁŠENÍ

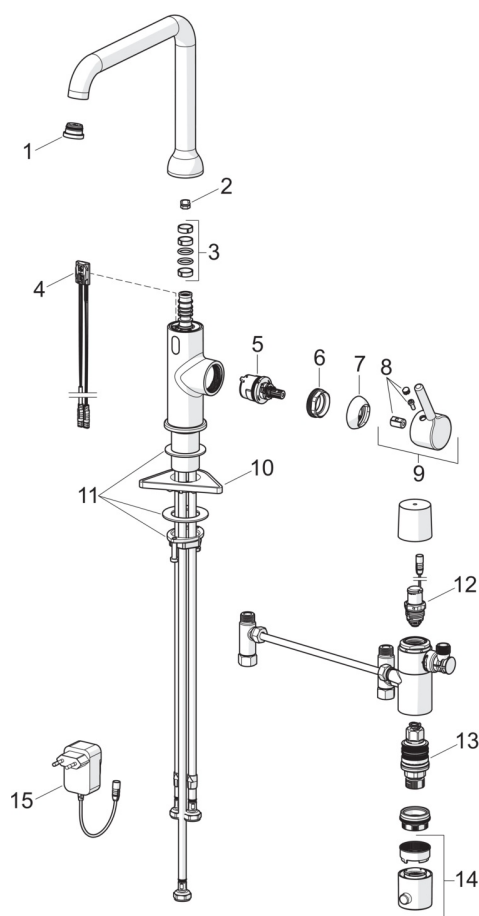
Prohlášení o shodě	EU Declaration of Conformity (CE)
EPD	S-P-07817

UDRŽITELNOST

EPD module A1-A3 (kg CO2 eq.)	23,70
EPD module A4 (kg CO2 eq.)	0,64
EPD module B7 (kg CO2 eq.)	2127,60
EPD module C2 (kg CO2 eq.)	0,03
EPD module C3 (kg CO2 eq.)	0,03
EPD module C4 (kg CO2 eq.)	0,61
EPD module D (kg CO2 eq.)	-11,49



NÁHRADNÍ DÍLY



SP54212209

Název	Kód
01 Aerátor a klíč, Cascade SLC TJ V Chrom	1014808V
02 Omezovač, 60°/0°	59914264
02 Omezovač, 120° Ukončeno	59914429
03 Těsnění výtokového ramene	59914431
04 Senzor, 3/9 V, Bluetooth	1014212V
05 Kartuše, 3.0	1014428V
06 Upevňovací matice, M34x1.5, SW30	1012133V
07 Krytka Chrom	1012132V
08 Záslepka Chrom	1012105V
09 Páka Chrom	1001749V
10 Upevňovací destička	59910008
11 Upevňovací set	59913371
12 Pilot ventil, 3 V	59914338
13 Termoelement/Kartuše, 3.4	59914114
14 Ovladač regulátoru teploty Chrom	602062V
15 Napájecí zdroj, 230/9 V, 550 mA	64490900