



- Stojánková
- Broušená ocel
- Otočné výtokové rameno
- CASCADE® aerátor
- Jedna ovládací páka / rukojeť, Páka se symboly teplé a studené vody
- Funkce pro nastavení maximální teploty a průtoku vody
- ø 30 mm keramická kartuše pro ovládání teploty a průtoku vody
- Inovovaný PSD senzor, Elektromagnetický ventil řízený impulsem, Zdroj napájení
- Flexibilní připojovací hadice
- Tělo baterie z mosazi DZR

## TECHNICKÉ ÚDAJE

### VLASTNOSTI PRŮTOKU

Průtokové množství při 3 bar	10.8 l/min
------------------------------	------------

### TECHNICKÉ VLASTNOSTI

Zdroj teplé vody	max. +70°C
Pracovní tlak	0.5-10 bar
Velikost přípojky	G3/8
Projection	255 mm
Zabezpečení proti zpětnému toku (ČSN EN 1717)	EB
Materiál	Mosaz

### NASTAVENÍ SOFTWARE

Automatické spláchnutí	off (off/1-120 h)
Automatická doba spláchnutí	30 s (1-1800 s)
Max. doba průtoku	10 s (1-1800s)

### ELEKTRONICKÉ VLASTNOSTI

Napájecí napětí	230 / 9 V
Bluetooth version	5.x (D060576)

### PŘEDPISY

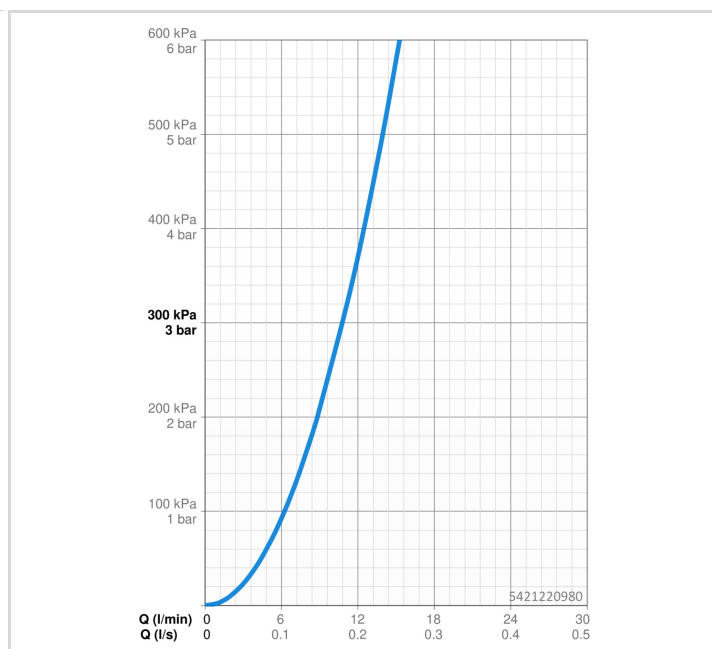
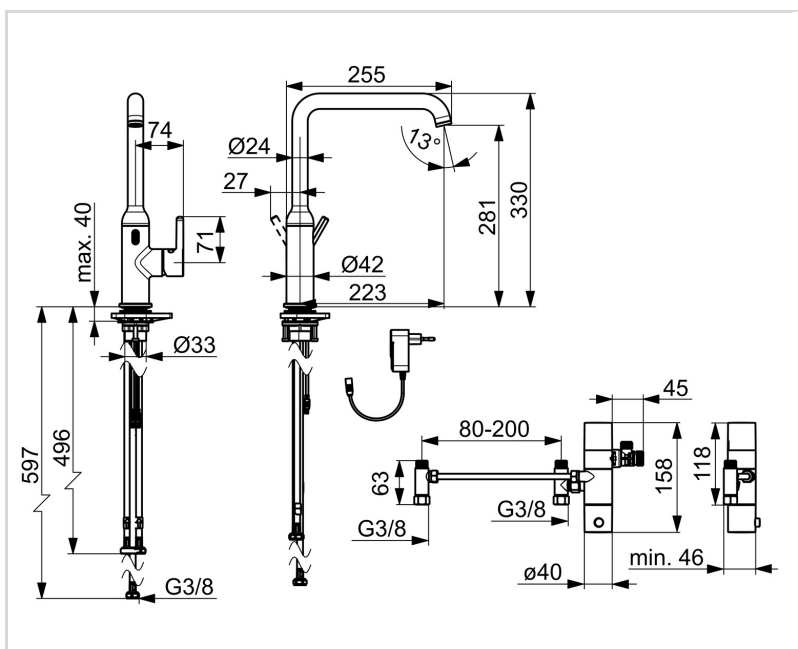
EU Directive	CE Radio Equipment Directive 2014/53/EU, Low Voltage Directive 2014/35/EU, EMC Directive 2014/30/EU, RoHS Directive 2011/65/EU, Cyber Resilience Act (Regulation (EU) 2024/2847)
Norma EN	ETSI EN 301 489-1 V1.9.2 , ETSI EN 300 328 v2.2.2, EN 18031-1, EN 61000-6-1:2007 , EN 61000-6-3:2007+A1:2011+AC:2012 , EN 60335-1:2012+A11+A13+A14+A15:2021, Part 19.11.4
Třída hlučnosti	I (ISO 3822)
Třída ochrany	IP 55 / transformer IP 20

### SCHVÁLENÍ A PROHLÁŠENÍ

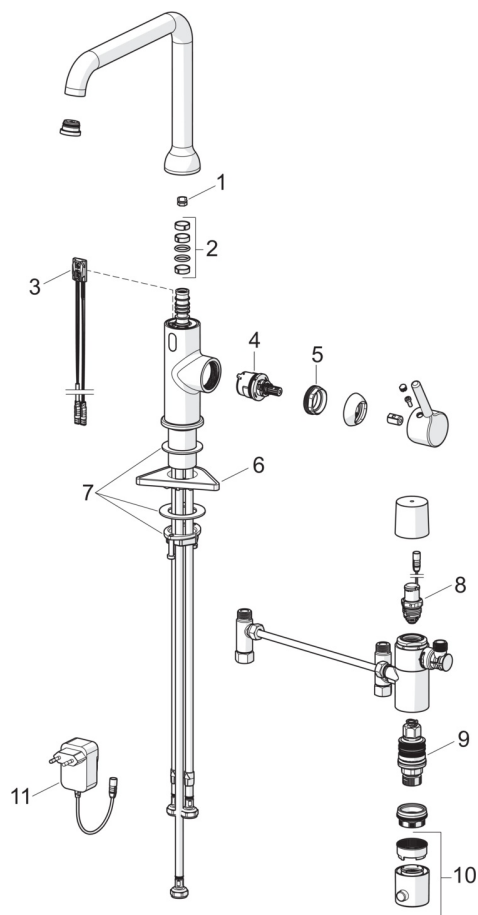
Prohlášení o shodě	EU Declaration of Conformity (CE)
EPD	S-P-07817

### UDRŽITELNOST

EPD module A1-A3 (kg CO2 eq.)	23,65
EPD module A4 (kg CO2 eq.)	0,64
EPD module B7 (kg CO2 eq.)	2127,60
EPD module C2 (kg CO2 eq.)	0,03
EPD module C3 (kg CO2 eq.)	0,03
EPD module C4 (kg CO2 eq.)	0,61
EPD module D (kg CO2 eq.)	-11,47



**NÁHRADNÍ DÍLY**



**SP54212209CLR**

	Název	Kód
01	Omezovač, 60°/0°	59914264
01	Omezovač, 120° Ukončeno	59914429
02	Těsnění výtokového ramene	59914431
03	Senzor, 3/9 V, Bluetooth	1014212V
04	Kartuše, 3.0	1014428V
05	Upevňovací matice, M34x1.5, SW30	1012133V
06	Upevňovací destička	59910008
07	Upevňovací set	59913371
08	Pilot ventil, 3 V	59914338
09	Termoelement/Kartuše, 3.4	59914114
10	Ovladač regulátoru teploty Chrom	602062V
11	Napájecí zdroj, 230/9 V, 550 mA	64490900