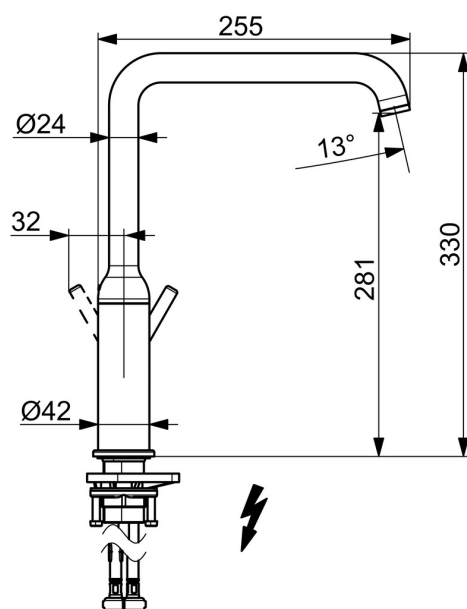
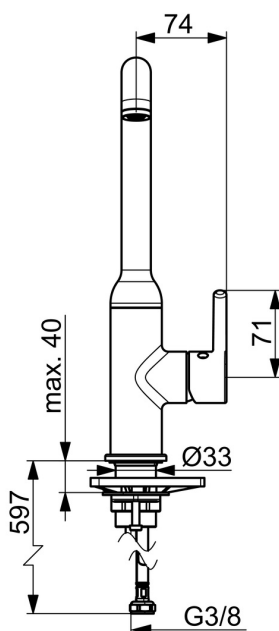


EAN: 4057304019838

[static.hansa.com/54221107](http://static.hansa.com/54221107)



- Kuchyně
- Jednopáková s bočním ovládním, Pro beztlakové ohřivače vody
- Stojánková
- Chrom
- Otočné výtokové rameno
- CASCADE® aerátor, Aerátor s laminárním proudem vody
- Jedna ovládací páka / rukojeť, Pin - ovládací páka s tyčinkou, Páka se symboly teplé a studené vody
- Funkce pro nastavení maximální teploty a průtoku vody
- ø 30 mm keramická kartuše pro ovládní teploty a průtoku vody
- Flexibilní připojovací hadice
- Tělo baterie z mosazi DZR



## Technické údaje

### Vlastnosti průtoku

Průtokové množství při 3 bar **7.2 l/min**

### Technické vlastnosti

Zdroj teplé vody **max. +70°C**  
 Pracovní tlak **0.5-10 bar**  
 Velikost přípojky **G3/8**  
 Projection **255 mm**  
 Zabezpečení proti zpětnému toku (ČSN EN 1717) **AA**  
 Materiál **Mosaz**  
 Rozsah otáčení výtokového ramene **120°**

### Předpisy

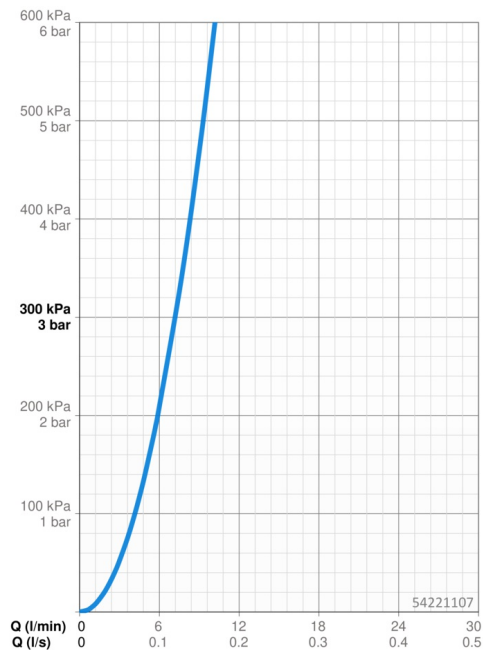
Norma EN **EN 817**  
 Třída hlučnosti **I (ISO 3822)**

### Schválení a Prohlášení

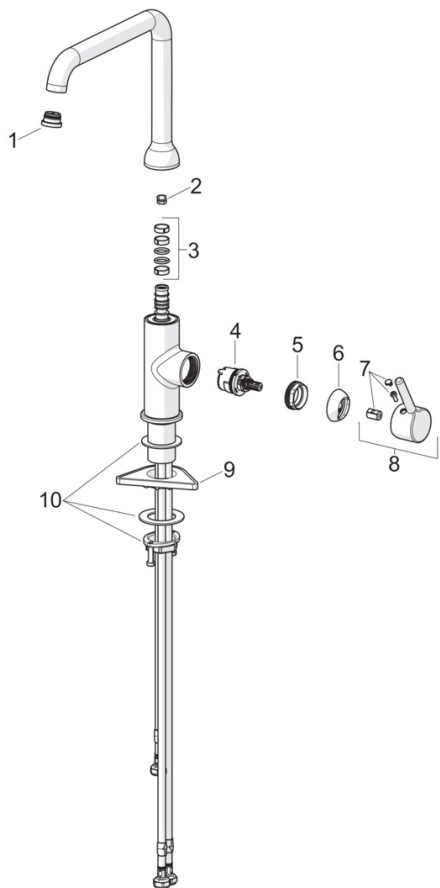
Prohlášení o shodě **DoC**  
 EPD **S-P-06396**

### Udržitelnost

EPD module A1 (kg CO2 eq.)	<b>8,45</b>
EPD module A2 (kg CO2 eq.)	<b>0,40</b>
EPD module A3 (kg CO2 eq.)	<b>3,71</b>
EPD module A1-A3 (kg CO2 eq.)	<b>12,56</b>
EPD module A4 (kg CO2 eq.)	<b>0,25</b>
EPD module B7 (kg CO2 eq.)	<b>2836,80</b>
EPD module C2 (kg CO2 eq.)	<b>0,02</b>
EPD module C3 (kg CO2 eq.)	<b>0,02</b>
EPD module C4 (kg CO2 eq.)	<b>0,38</b>
EPD module D (kg CO2 eq.)	<b>-7,10</b>



## Náhradní díly



### SP54221107

	Název	Kód
01	Aerator a klíč, NEOSTRAHL TT-IT Laminar	1019171V
02	Omezovač, 60°/0°	59914264
02	Omezovač, 120° Ukončeno	59914429
03	Těsnění výtokového ramene	59914431
04	Kartuše, 3.0	1014428V
05	Upevňovací matice, M34x1.5, SW30	1012133V
06	Krytka	1012132V
07	Záslepka	1012105V
08	Páka	1001749V
09	Upevňovací destička	59910008
10	Upevňovací set	59913371