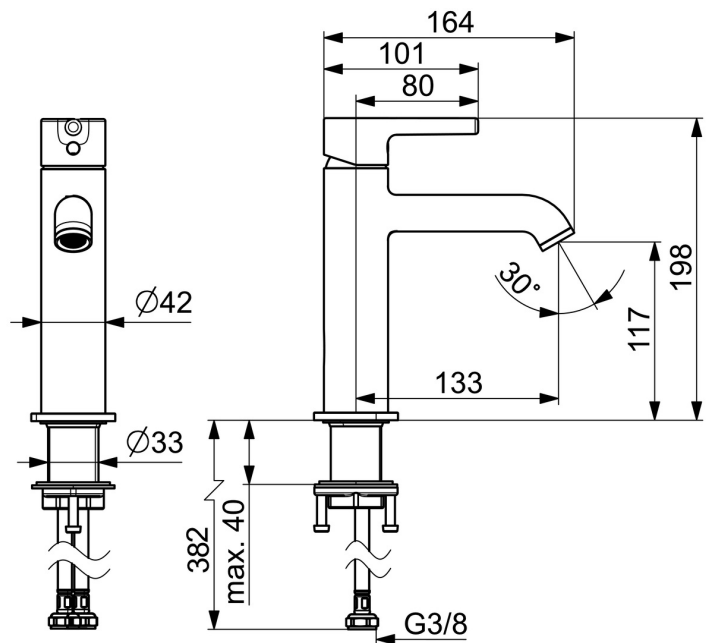
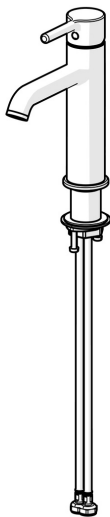


EAN: 4057304020063
static.hansa.com/5437220733



- Umyvadlo
- Jednopáková
- Stojánková
- Černá matná
- Pevné výtokové rameno
- CASCADE® aerátor, PCA® aerátor s konstatním průtokovým množstvím nezávislým na změnách tlaku
- Jedna ovládací páka / rukojeť, Pin - ovládací páka s tyčinkou, Páka se symboly teplé a studené vody
- Funkce pro nastavení maximální teploty a průtoku vody
- ø 30 mm keramická kartuše pro ovládání teploty a průtoku vody
- Flexibilní připojovací hadice
- Tělo baterie z mosazi DZR
- Bez odpadní soupravy



Technické údaje

Vlastnosti průtoku

Průtokové množství při 3 bar (s regulátorem průtoku) **6.0 l/min**

Technické vlastnosti

Zdroj teplé vody **max. +70°C**
 Pracovní tlak **0.5-10 bar**
 Velikost přípojky **G3/8**
 Projection **133 mm**
 Zabezpečení proti zpětnému toku (ČSN EN 1717) **AA**
 Materiál **Mosaz**

Předpisy

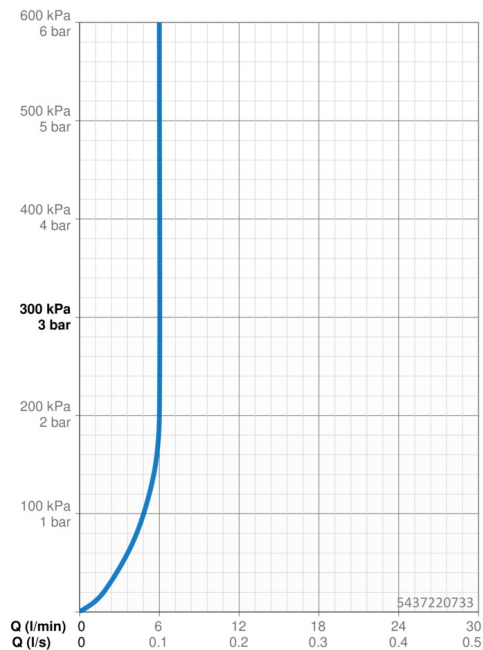
Norma EN **EN 817**
 Třída hlučnosti **I (ISO 3822)**

Schválení a Prohlášení

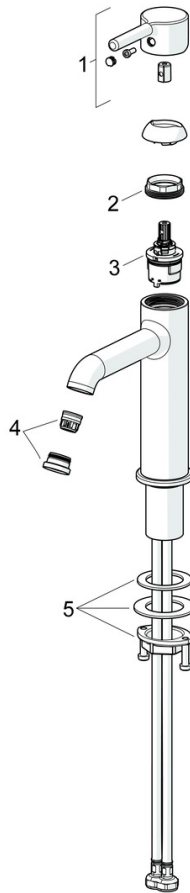
DVGW **DW-6506DN0781**
 Prohlášení o shodě **DoC**
 EPD **S-P-06391**

Udržitelnost

EPD module A1 (kg CO2 eq.) **6,46**
 EPD module A2 (kg CO2 eq.) **0,31**
 EPD module A3 (kg CO2 eq.) **0,61**
 EPD module A1-A3 (kg CO2 eq.) **7,39**
 EPD module A4 (kg CO2 eq.) **0,20**
 EPD module B7 (kg CO2 eq.) **1854,00**
 EPD module C2 (kg CO2 eq.) **0,01**
 EPD module C3 (kg CO2 eq.) **0,02**
 EPD module C4 (kg CO2 eq.) **0,06**
 EPD module D (kg CO2 eq.) **-5,25**



Náhradní díly



SP5437220733

	Název	Kód
01	Páka Černá matná	1014999V-33
02	Upevňovací matice, M34x1.5, SW30	1012133V
03	Kartuše, 3.0	1014428V
04	Aerator a klíč, PCA 1.5 gpm Černá matná	1012273V-33
05	Upevňovací set	59913479