

EAN: 4057304017551 static.hansa.com/54450107

"Když se skvělý design stane atrakcí sám o sobě, víte, že změní váš život k lepšímu. Kromě toho, že tato nová klasika přináší krásu, je také navržena tak, aby každou moderní koupelnu posunula na vyšší úroveň."



Elegantně navržená Rosetta pro dobré zakrytí instalace

Vysoká kvalita

Elegantní design

Vyrobeno v Evropě

Sprchová baterie - dokonale se hodí do každé koupelny"

- Nástěnná montáž
- Chrom
- Jedna ovládací páka / rukojeť, Pin - ovládací páka s tyčinkou, Páka se symboly teplé a studené vody
- Funkce pro nastavení maximální teploty a průtoku vody, Nastavitelný omezovač teploty vody (součástí dodávky, možnost dodatečné instalace)
- ø 40 mm keramická kartuše pro ovládání teploty a průtoku vody, Zpětný ventil (-y)
- Etážky, Krycí deska(y)
- Tělo baterie z mosazi DZR

TECHNICKÉ ÚDAJE

VLASTNOSTI PRŮTOKU

Průtokové množství při 3 bar **12.6 l/min**

TECHNICKÉ VLASTNOSTI

Zdroj teplé vody **max. +80°C**
 Pracovní tlak **0.5-10 bar**
 Velikost přípojky **G3/4**
 Instalační šířka **150 ± 15 mm**
 Zabezpečení proti zpětnému toku (ČSN EN 1717) **EB**
 Materiál **Mosaz**

PŘEDPISY

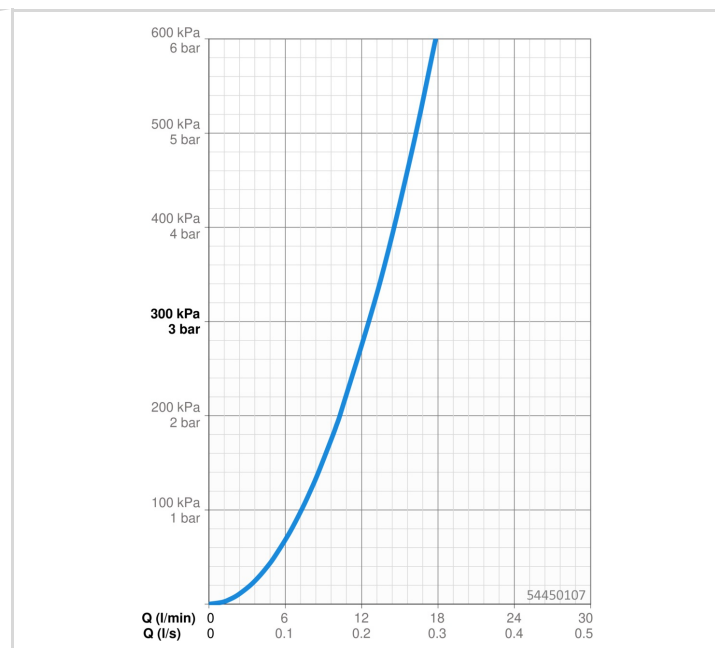
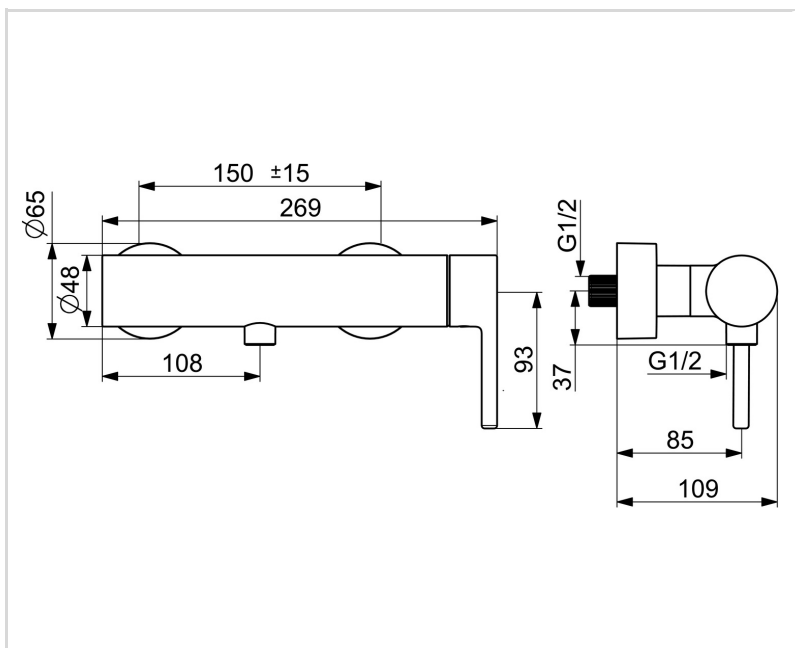
Norma EN **EN 817**
 Třída hlučnosti **I (ISO 3822)**

SCHVÁLENÍ A PROHLÁŠENÍ

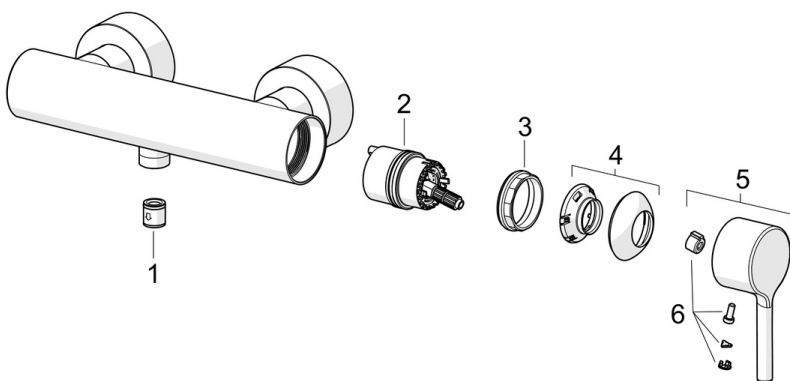
DVGW **DW-6506DN0781**
 Prohlášení o shodě **DoC**
 EPD **S-P-06397**

UDRŽITELNOST

EPD module A1-A3 (kg CO2 eq.) **14,45**
 EPD module A4 (kg CO2 eq.) **0,57**
 EPD module B7 (kg CO2 eq.) **2167,20**
 EPD module C2 (kg CO2 eq.) **0,03**
 EPD module C3 (kg CO2 eq.) **0,03**
 EPD module C4 (kg CO2 eq.) **2,12**
 EPD module D (kg CO2 eq.) **-9,15**



NÁHRADNÍ DÍLY



SP54450107

	Název	Kód
01	Zpětný ventil	59905714
02	Kartuše	59914665
03	Upevňovací matice, M42x1.5, SW 38	59914128
04	Krytka Chrom	59914649
05	Páka, 4.0 Chrom	1014994V
06	Záslepka	59914573