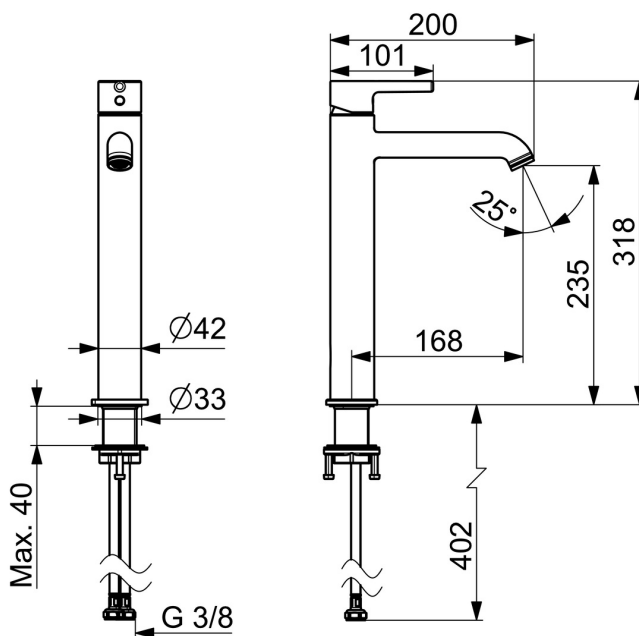
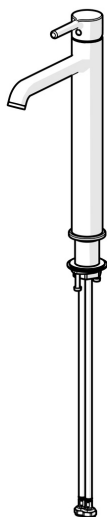


EAN: 6414150103650

[static.hansa.com/5447220780](http://static.hansa.com/5447220780)



- Umyvadlo
- Jednopáková
- Stojánková
- Broušená ocel
- Pevné výtokové rameno
- CASCADE® aerátor, PCA® aerátor s konstatním průtokovým množstvím nezávislým na změnách tlaku
- Jedna ovládací páka / rukojeť, Pin - ovládací páka s tyčinkou, Páka se symboly teplé a studené vody
- Funkce pro nastavení maximální teploty a průtoku vody, Nastavitelný omezovač teploty vody (součástí dodávky, možnost dodatečné instalace)
- ø 30 mm keramická kartuše pro ovládání teploty a průtoku vody
- Flexibilní připojovací hadice
- Tělo baterie z mosazi DZR
- Bez odpadní soupravy



## Technické údaje

### Vlastnosti průtoku

Průtokové množství při 3 bar (s regulátorem průtoku) **6.0 l/min**

### Technické vlastnosti

Zdroj teplé vody **max. +70°C**  
 Pracovní tlak **0.5-10 bar**  
 Velikost přípojky **G3/8**  
 Projection **168 mm**  
 Zabezpečení proti zpětnému toku (ČSN EN 1717) **AA**  
 Materiál **Mosaz**

### Předpisy

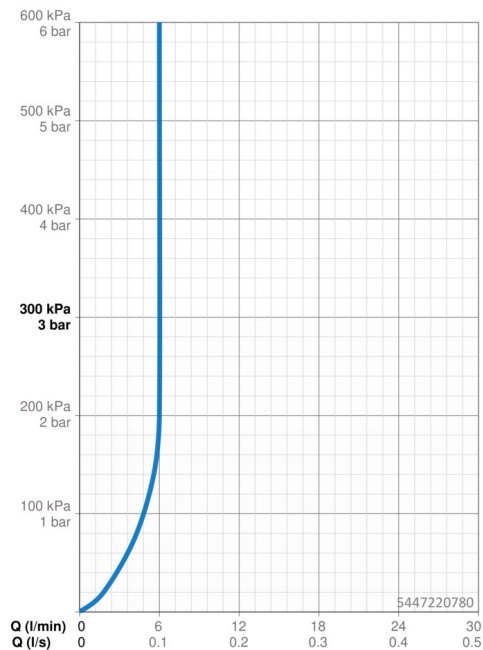
Norma EN **EN 817**  
 Třída hlučnosti **I (ISO 3822)**

### Schválení a Prohlášení

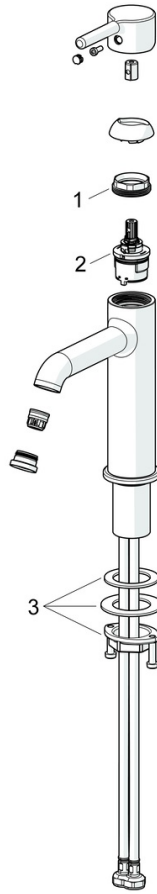
DVGW **DW-6506DN0781**  
 Prohlášení o shodě **DoC**  
 EPD **S-P-06391**

### Udržitelnost

EPD module A1 (kg CO2 eq.) **9,99**  
 EPD module A2 (kg CO2 eq.) **0,48**  
 EPD module A3 (kg CO2 eq.) **0,95**  
 EPD module A1-A3 (kg CO2 eq.) **11,42**  
 EPD module A4 (kg CO2 eq.) **0,32**  
 EPD module B7 (kg CO2 eq.) **1854,00**  
 EPD module C2 (kg CO2 eq.) **0,02**  
 EPD module C3 (kg CO2 eq.) **0,02**  
 EPD module C4 (kg CO2 eq.) **0,09**  
 EPD module D (kg CO2 eq.) **-8,12**



## Náhradní díly



### SP54372207CLR

	Název	Kód
01	Upevňovací matice, M34x1.5, SW30	1012133V
02	Kartuše, 3.0	1014428V
03	Upevňovací set	59913479