

EAN: 4057304017469 static.hansa.com/54542207

"Když se skvělý design stane atrakcí sám o sobě, víte, že změní váš život k lepšímu. Kromě toho, že tato nová klasika přináší krásu, je také navržena tak, aby každou moderní koupelnu posunula na vyšší úroveň.

Štíhlá boční páka a otočná výtoková trubice zaručují dokonalou volnost pohybu a pohodlí při každé koupelnové rutině.

Štíhlý design a ladné tvary dělají z této baterie ozdobu každého prostoru.

Vysoká kvalita
Elegantní design
Gumový aerátor proti vodnímu kameni pro snadné čištění
Výsuvný odpad s táhlem
Vyrobeno v Evropě

Perfektně se hodí do každé koupelny"

- Stojánková
- Chrom
- Otočné výtokové rameno
- CASCADE® aerátor, PCA® aerátor s konstatním průtokovým množstvím nezávislým na změnách tlaku
- Jedna ovládací páka / rukojeť, Pin - ovládací páka s tyčinkou, Páka se symboly teplé a studené vody
- Mechanický uzávěr odpadu s táhlem
- Funkce pro nastavení maximální teploty a průtoku vody
- ø 30 mm keramická kartuše pro ovládání teploty a průtoku vody
- Flexibilní připojovací hadice
- Tělo baterie z mosazi DZR

TECHNICKÉ ÚDAJE

VLASTNOSTI PRŮTOKU

Průtokové množství při 3 bar (s regulátorem průtoku) **6.0 l/min**

TECHNICKÉ VLASTNOSTI

Zdroj teplé vody **max. +70°C**
 Pracovní tlak **0.5-10 bar**
 Velikost přípojky **G3/8**
 Projection **147 mm**
 Zabezpečení proti zpětnému toku (ČSN EN 1717) **AA**
 Materiál **Mosaz**

PŘEDPISY

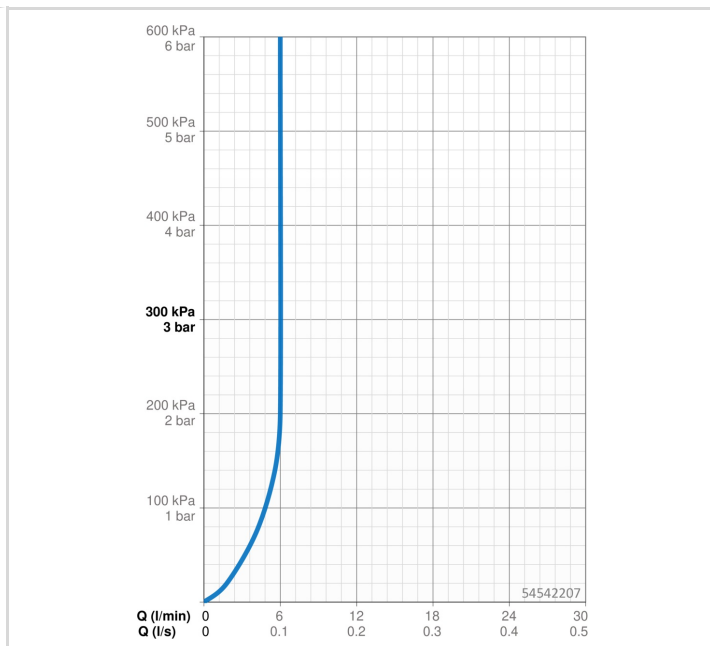
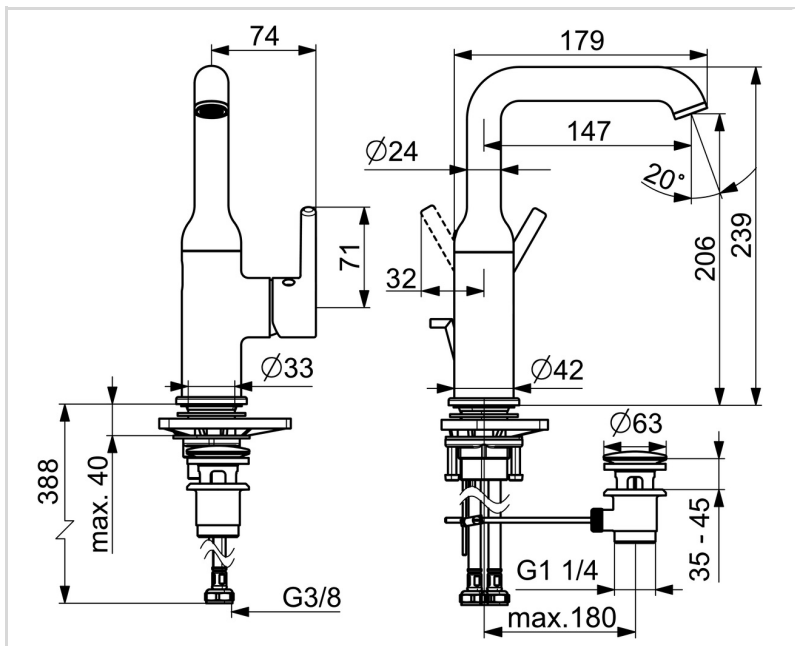
Norma EN **EN 817**
 Třída hlučnosti **I (ISO 3822)**

SCHVÁLENÍ A PROHLÁŠENÍ

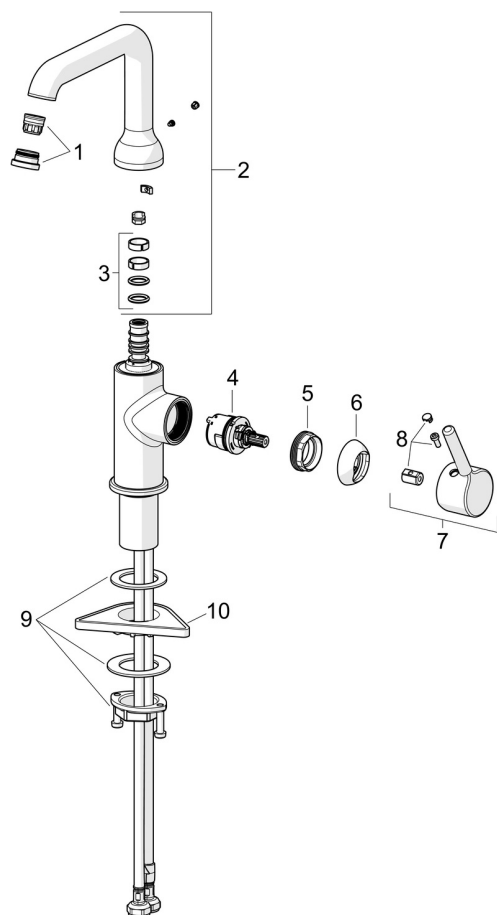
DVGW **DW-6506DN0781**
 Prohlášení o shodě **DoC**
 EPD **S-P-06391**

UDRŽITELNOST

EPD module A1-A3 (kg CO2 eq.) **10,88**
 EPD module A4 (kg CO2 eq.) **0,30**
 EPD module B7 (kg CO2 eq.) **1854,00**
 EPD module C2 (kg CO2 eq.) **0,02**
 EPD module C3 (kg CO2 eq.) **0,02**
 EPD module C4 (kg CO2 eq.) **0,08**
 EPD module D (kg CO2 eq.) **-7,74**



NÁHRADNÍ DÍLY



SP54552207

Název	Kód
01 Aerator a klíč, PCA 5.7 l/min Chrom	1012273V
02 Vysoký výtokové rameno Chrom	1012339V
03 Těsnění výtokového ramene	59914266
04 Kartuše, 3.0	1014428V
05 Upevňovací matice, M34x1.5, SW30	1012133V
06 Krytka Chrom	1012132V
07 Páka Chrom	1001749V
08 Záslepka Chrom	1012105V
09 Upevňovací set	59913479
10 Upevňovací destička	59910008