

EAN: 4057304017452 static.hansa.com/54552207

"Když se skvělý design stane atrakcí sám o sobě, víte, že změni váš život k lepšímu. Kromě toho, že tato nová klasika přináší krásu, je také navržena tak, aby každou moderní koupelnu posunula na vyšší úroveň.

Štíhlá boční páka a otočná výtoková trubice zaručují dokonalou volnost pohybu a pohodlí při každé koupelnové rutině.

Štíhlý design a ladné tvary dělají z této baterie ozdobu každého prostoru.

Vysoká kvalita
Elegantní design
Gumový aerátor proti vodnímu kameni pro snadné čištění
Vyrobeno v Evropě

Perfektně se hodí do každé koupelny"

- Stojánková
- Chrom
- Otočné výtokové rameno
- CASCADE® aerátor, PCA® aerátor s konstatním průtokovým množstvím nezávislým na změnách tlaku
- Jedna ovládací páka / rukojeť, Pin - ovládací páka s tyčinkou, Páka se symboly teplé a studené vody
- Funkce pro nastavení maximální teploty a průtoku vody
- Ø 30 mm keramická kartuše pro ovládání teploty a průtoku vody
- Flexibilní připojovací hadice
- Tělo baterie z mosazi DZR
- Bez odpadní soupravy

TECHNICKÉ ÚDAJE

VLASTNOSTI PRŮTOKU

Průtokové množství při 3 bar (s regulátorem průtoku) **6.0 l/min**

TECHNICKÉ VLASTNOSTI

Zdroj teplé vody	max. +70°C
Pracovní tlak	0.5-10 bar
Velikost přípojky	G3/8
Projection	147 mm
Zabezpečení proti zpětnému toku (ČSN EN 1717)	AA
Materiál	Mosaz

PŘEDPISY

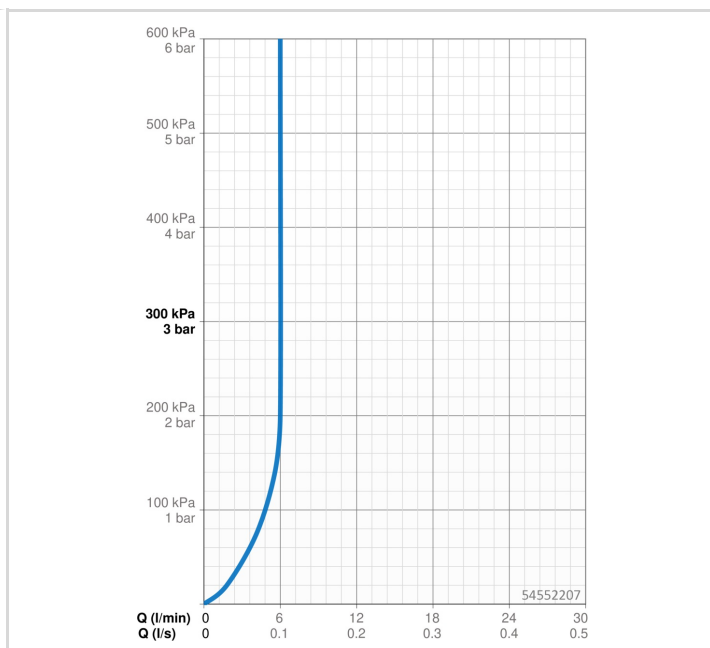
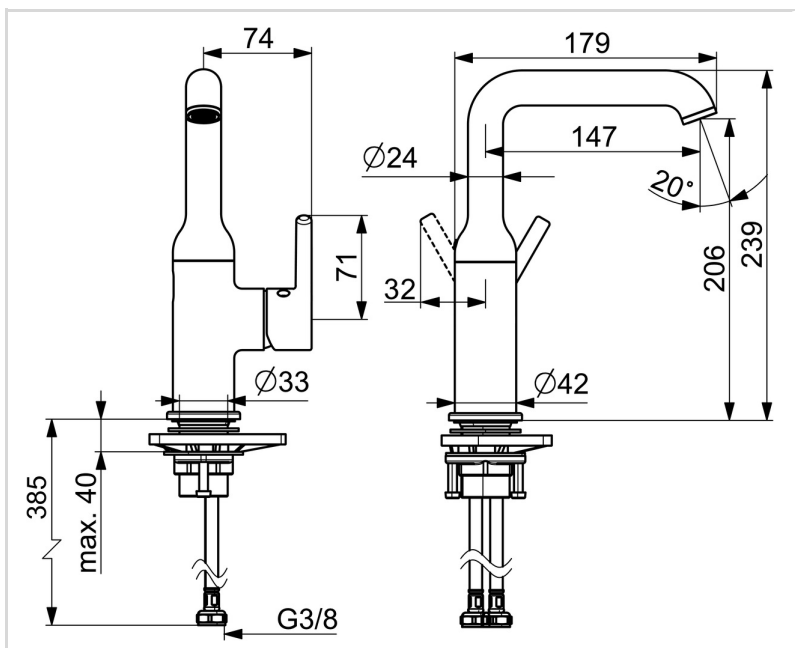
Norma EN	EN 817
Třída hlučnosti	I (ISO 3822)

SCHVÁLENÍ A PROHLÁŠENÍ

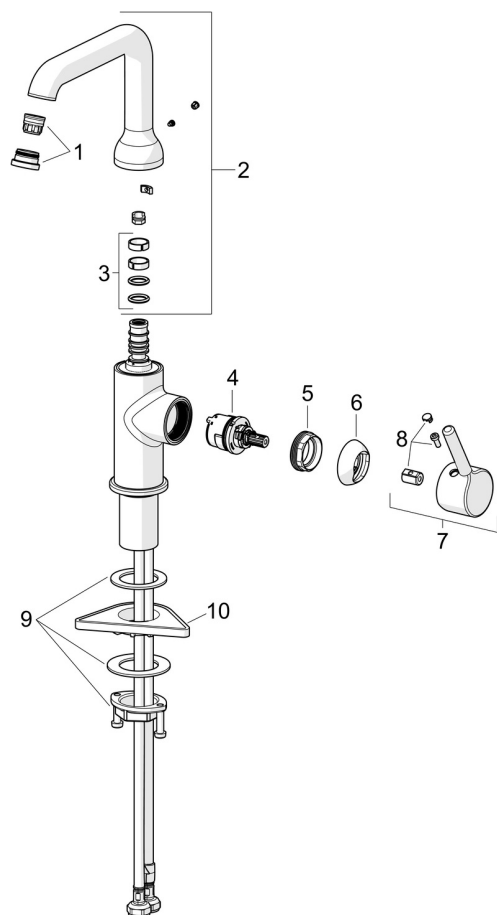
DVGW	DW-6506DN0781
Prohlášení o shodě	DoC
EPD	S-P-06391

UDRŽITELNOST

EPD module A1-A3 (kg CO2 eq.)	9,38
EPD module A4 (kg CO2 eq.)	0,26
EPD module B7 (kg CO2 eq.)	1854,00
EPD module C2 (kg CO2 eq.)	0,02
EPD module C3 (kg CO2 eq.)	0,02
EPD module C4 (kg CO2 eq.)	0,07
EPD module D (kg CO2 eq.)	-6,67



NÁHRADNÍ DÍLY



SP54552207

Název	Kód
01 Aerator a klíč, PCA 5.7 l/min Chrom	1012273V
02 Vysoký výtokové rameno Chrom	1012339V
03 Těsnění výtokového ramene	59914266
04 Kartuše, 3.0	1014428V
05 Upevňovací matice, M34x1.5, SW30	1012133V
06 Krytka Chrom	1012132V
07 Páka Chrom	1001749V
08 Záslepka Chrom	1012105V
09 Upevňovací set	59913479
10 Upevňovací destička	59910008