



- Stojánková
- Černá matná
- Otočné výtokové rameno
- CASCADE® aerátor, PCA® aerátor s konstatním průtokovým množstvím nezávislým na změnách tlaku
- Jedna ovládací páka / rukojeť, Pin - ovládací páka s tyčinkou, Páka se symboly teplé a studené vody
- Funkce pro nastavení maximální teploty a průtoku vody
- ø 30 mm keramická kartuše pro ovládání teploty a průtoku vody
- Flexibilní připojovací hadice
- Tělo baterie z mosazi DZR
- Bez odpadní soupravy

TECHNICKÉ ÚDAJE

VLASTNOSTI PRŮTOKU

Průtokové množství při 3 bar (s regulátorem průtoku) **6.0 l/min**

TECHNICKÉ VLASTNOSTI

Zdroj teplé vody **max. +70°C**
 Pracovní tlak **0.5-10 bar**
 Velikost přípojky **G3/8**
 Projection **147 mm**
 Zabezpečení proti zpětnému toku (ČSN EN 1717) **AA**
 Materiál **Mosaz**

PŘEDPISY

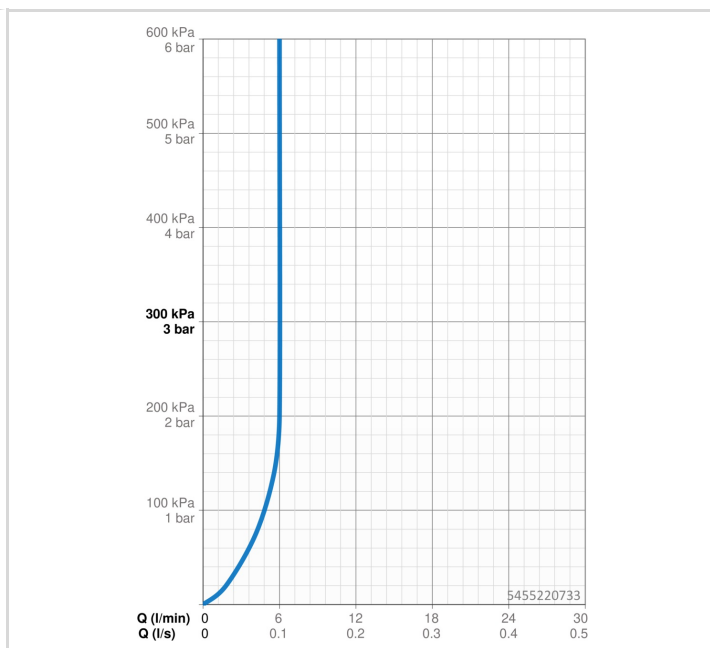
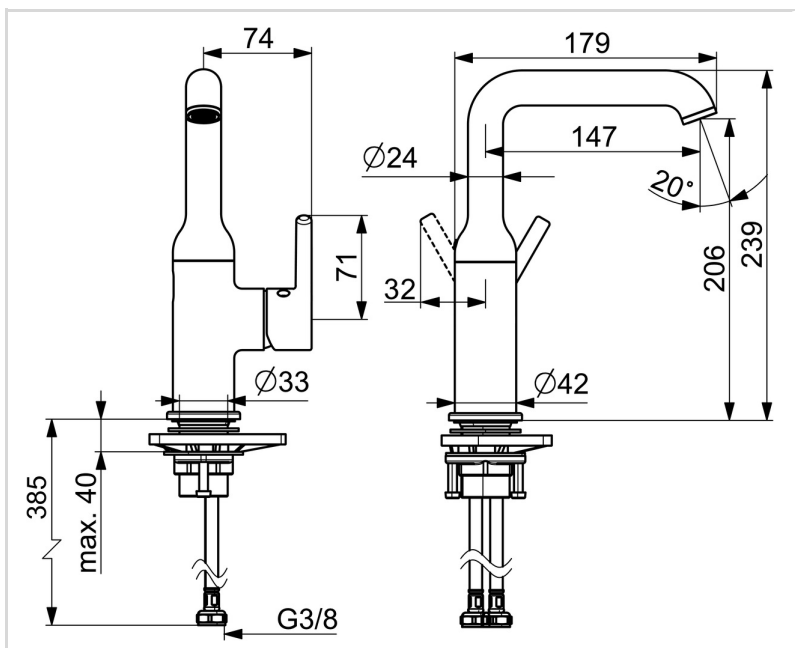
Norma EN **EN 817**
 Třída hlučnosti **I (ISO 3822)**

SCHVÁLENÍ A PROHLÁŠENÍ

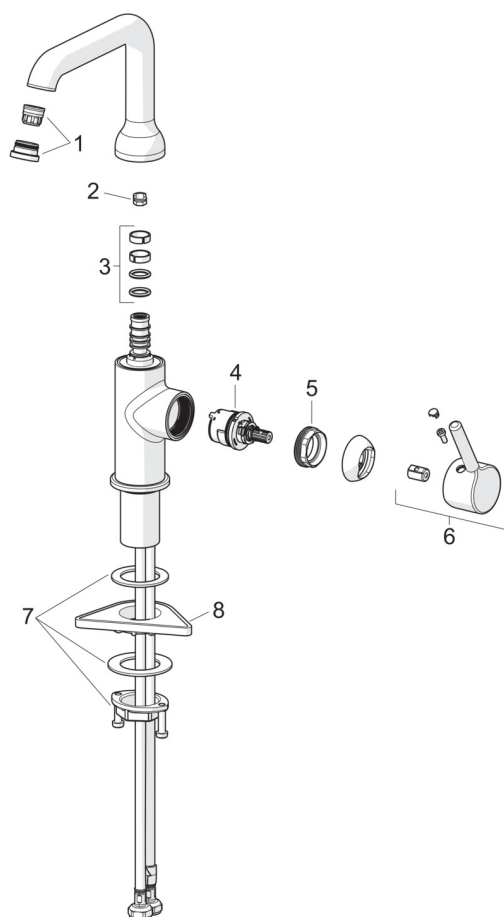
DVGW **DW-6506DN0781**
 Prohlášení o shodě **DoC**
 EPD **S-P-06391**

UDRŽITELNOST

EPD module A1-A3 (kg CO2 eq.) **9,36**
 EPD module A4 (kg CO2 eq.) **0,26**
 EPD module B7 (kg CO2 eq.) **1854,00**
 EPD module C2 (kg CO2 eq.) **0,02**
 EPD module C3 (kg CO2 eq.) **0,02**
 EPD module C4 (kg CO2 eq.) **0,07**
 EPD module D (kg CO2 eq.) **-6,65**



NÁHRADNÍ DÍLY



SP5455220733

Název	Kód
01 Aerator a klíč, PCA 1.5 gpm Černá matná	1012273V-33
02 Omezovač, 120° Ukončeno	59914429
03 Těsnění výtokového ramene	59914266
04 Kartuše, 3.0	1014428V
05 Upevňovací matice, M34x1.5, SW30	1012133V
06 Páka Černá matná	1001749V-33
07 Upevňovací set	59913479
08 Upevňovací destička	59910008