

EAN: 4057304017421 static.hansa.com/54562207

"Když se skvělý design stane atrakcí sám o sobě, víte, že změní váš život k lepšímu. Kromě toho, že tato nová klasika přináší krásu, je také navržena tak, aby každou moderní koupelnu posunula na vyšší úroveň.

Štíhlý design a ladné tvary dělají z této baterie ozdobu každého prostoru.

Vysoká kvalita
Elegantní design
Gumový aerátor proti vodnímu kameni pro snadné čištění
Výsuvný
Vyrobeno v Evropě

Perfektně se hodí do každé koupelny"

- Stojánková
- Chrom
- Pevné výtokové rameno
- CASCADE® aerátor, PCA® aerátor s konstatním průtokovým množstvím nezávislým na změnách tlaku
- Jedna ovládací páka / rukojeť, Pin - ovládací páka s tyčinkou, Páka se symboly teplé a studené vody
- Mechanický uzávěr odpadu s táhlem
- Funkce pro nastavení maximální teploty a průtoku vody
- ø 30 mm keramická kartuše pro ovládání teploty a průtoku vody
- Flexibilní připojovací hadice
- Tělo baterie z mosazi DZR

TECHNICKÉ ÚDAJE

VLASTNOSTI PRŮTOKU

Průtokové množství při 3 bar (s regulátorem průtoku) **6.0 l/min**

TECHNICKÉ VLASTNOSTI

Zdroj teplé vody **max. +70°C**
Pracovní tlak **0.5-10 bar**
Velikost přípojky **G3/8**
Projection **133 mm**
Zabezpečení proti zpětnému toku (ČSN EN 1717) **AA**
Materiál **Mosaz**

PŘEDPISY

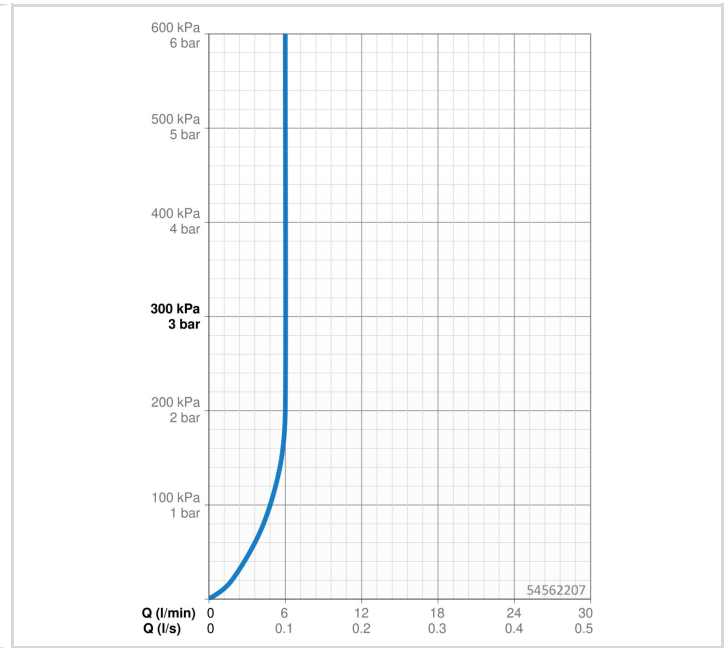
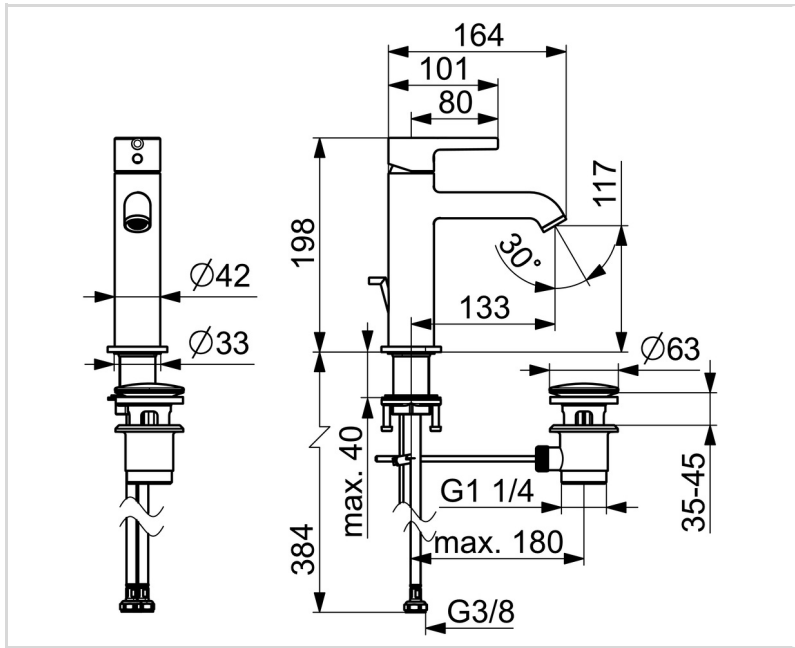
Norma EN **EN 817**
Třída hlučnosti **I (ISO 3822)**

SCHVÁLENÍ A PROHLÁŠENÍ

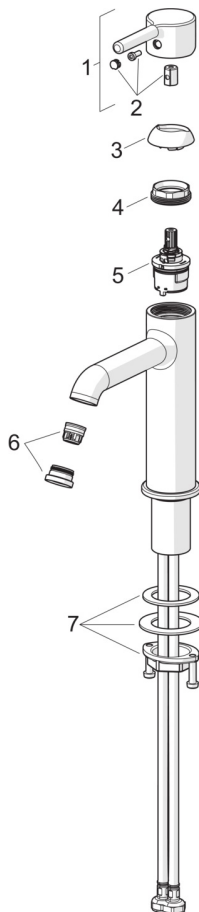
DVGW **DW-6506DN0781**
Prohlášení o shodě **DoC**
EPD **S-P-06391**

UDRŽITELNOST

EPD module A1-A3 (kg CO2 eq.) **9,77**
EPD module A4 (kg CO2 eq.) **0,27**
EPD module B7 (kg CO2 eq.) **1854,00**
EPD module C2 (kg CO2 eq.) **0,02**
EPD module C3 (kg CO2 eq.) **0,02**
EPD module C4 (kg CO2 eq.) **0,08**
EPD module D (kg CO2 eq.) **-6,95**



NÁHRADNÍ DÍLY



SP54372207

Název	Kód
01 Páka Chrom	1014999V
02 Záslepka Chrom	1012105V
03 Krytka Chrom	1012132V
04 Upevňovací matice, M34x1.5, SW30	1012133V
05 Kartuše, 3.0	1014428V
06 Aerátor a klíč, PCA 5.7 l/min Chrom	1012273V
07 Upevňovací set	59913479