



- Stojánková
- Černá matná
- Otočné výtokové rameno
- CASCADE® aerátor, PCA® aerátor s konstatním průtokovým množstvím nezávislým na změnách tlaku
- Jedna ovládací páka / rukojeť, Páka se symboly teplé a studené vody
- Funkce pro nastavení maximální teploty a průtoku vody, Nastavitelný omezovač teploty vody (součástí dodávky, možnost dodatečné instalace)
- ø 30 mm keramická kartuše pro ovládání teploty a průtoku vody
- Inovovaný PSD senzor, Elektromagnetický ventil řízený impulsem, Indikace nízké kapacity napájecí baterie
- Flexibilní připojovací hadice
- Tělo baterie z mosazi DZR
- Bez odpadní soupravy

TECHNICKÉ ÚDAJE

VLASTNOSTI PRŮTOKU

Průtokové množství při 3 bar (s regulátorem průtoku) **6.0 l/min**

TECHNICKÉ VLASTNOSTI

Zdroj teplé vody **max. +70°C**
 Pracovní tlak **1-10 bar**
 Velikost přípojky **G3/8**
 Projection **147 mm**
 Zabezpečení proti zpětnému toku (ČSN EN 1717) **EB**
 Materiál **Mosaz**

NASTAVENÍ SOFTWARE

Automatické spláchnutí **off (off/1-120 h)**
 Automatická doba spláchnutí **30 s (1-1800 s)**
 Max. doba průtoku **10 s (1-1800s)**

ELEKTRONICKÉ VLASTNOSTI

Baterie **AA 1.5 V Lithium x 2**
 Bluetooth version **5.x (D060576)**

PŘEDPISY

EU Directive **CE Radio Equipment Directive 2014/53/EU, Low Voltage Directive 2014/35/EU, EMC Directive 2014/30/EU, RoHS Directive 2011/65/EU, Cyber Resilience Act (Regulation (EU) 2024/2847), Batteries Regulation (EU) 2023/1542**

Norma EN **EN 817, EN 15091, ETSI EN 301 489-1 V1.9.2, ETSI EN 300 328 v2.2.2, EN 18031-1, EN 61000-6-1:2007, EN 61000-6-3:2007+A1:2011+AC:2012, EN 60335-1:2012+A11+A13+A14+A2+A15:2021, Part 19.11.4**

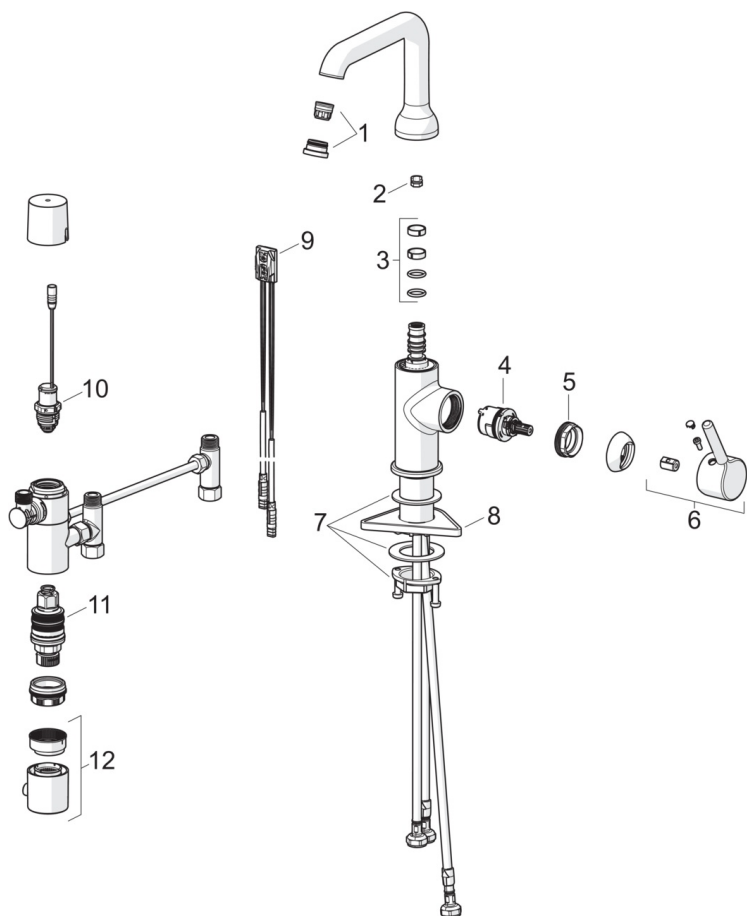
Třída hlučnosti **I (ISO 3822)**

Třída ochrany **IP 55**

SCHVÁLENÍ A PROHLÁŠENÍ

Prohlášení o shodě **EU Declaration of Conformity (CE)**
 EPD **S-P-07818**

NÁHRADNÍ DÍLY



SP5460220933

	Název	Kód
01	Aerator a klíč, PCA 1.5 gpm Černá matná	1012273V-33
02	Omezovač, 120° Ukončeno	59914429
03	Těsnění výtokového ramene	59914266
04	Kartuše, 3.0	1014428V
05	Upevňovací matice, M34x1.5, SW30	1012133V
06	Páka Černá matná	1001749V-33
07	Upevňovací set	59913479
08	Upevňovací destička	59910008
09	Senzor, 3/9 V, Bluetooth	1014212V
10	Pilot ventil, 3 V	59914338
11	Termoelement/Kartuše, 3.4	59914114
12	Ovladač regulátoru teploty Chrom	602062V
N.I.	Monočlánek, (2x) 1.5 V AA Lithium	59914136