

EAN: 4057304017278

static.hansa.com/54802107

"HANSA VANTIS je perfektním řešením pro každou koupelnu, s osvědčenou odbornou kvalitou, na kterou se můžete spolehnout bez ohledu na vaše specifické potřeby. Odolná a dlouhotrvající konstrukce i životnost této baterie vám přinese radost a jistotu na dlouhá léta.

Funkční aspekty a specializovaná úroveň detailů nabízejí nový uživatelský zážitek.

Elegantní a čistý design

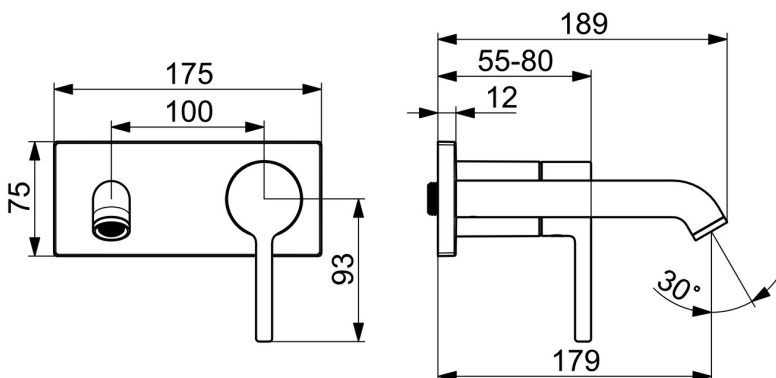
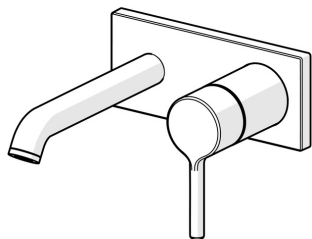
Vysoká kvalita

Elegantní design

Vyrobeno v Evropě

Umyvadlová baterie s maximálním komfortem"

- Umyvadlo
- Sada pro konečnou montáž, Jednopáková
- Podomítková instalace
- Chrom
- Pevné výtokové rameno
- PCA® aerátor s konstatním průtokovým množstvím nezávislým na změnách tlaku
- Jedna ovládací páka / rukojeť, Pin - ovládací páka s tyčinkou, Páka se symboly teplé a studené vody
- Funkce pro nastavení maximální teploty a průtoku vody, Nastavitelný omezovač teploty vody (součástí dodávky, možnost dodatečné instalace)
- Tělo baterie z mosazi DZR
- Rám růžice, Hranatá rozeta



Technické údaje

Vlastnosti průtoku

Průtokové množství při 3 bar	6.0 l/min
Průtokové množství při 3 bar (s regulátorem průtoku)	6.0 l/min

Technické vlastnosti

Zdroj teplé vody	max. +80°C
Pracovní tlak	0.5-10 bar
Velikost přípojky	G1/2
Projection	179 mm
Zabezpečení proti zpětnému toku (ČSN EN 1717)	AA
Materiál	Mosaz

Předpisy

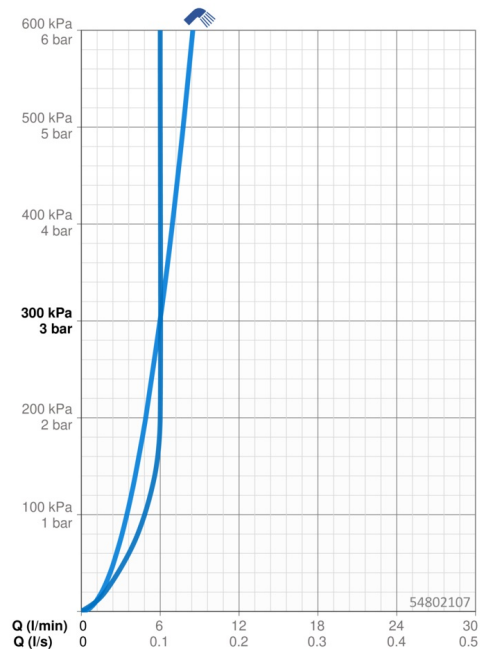
Norma EN	EN 817
----------	---------------

Schválení a Prohlášení

Prohlášení o shodě	DoC
EPD	S-P-07752

Udržitelnost

EPD module A1 (kg CO2 eq.)	8,05
EPD module A2 (kg CO2 eq.)	0,26
EPD module A3 (kg CO2 eq.)	5,02
EPD module A1-A3 (kg CO2 eq.)	13,28
EPD module A4 (kg CO2 eq.)	0,22
EPD module B7 (kg CO2 eq.)	1158,00
EPD module C2 (kg CO2 eq.)	0,01
EPD module C3 (kg CO2 eq.)	0,01
EPD module C4 (kg CO2 eq.)	0,17
EPD module D (kg CO2 eq.)	-4,11



Náhradní díly

SP54802107

	Název	Kód
01	Páka, 4.0	1014994V
02	Záslepka	59914573
03	Růžice	59914572
04	Aerator a klíč, PCA 5.7 l/min	1012273V
05	Výtokové rameno	1012276V
06	Krycí díl, 175x75 mm	1012277V

