

"Když se skvělý design stane atrakcí sám o sobě, víte, že změní váš život k lepšímu. Kromě toho, že tato nová klasika přináší krásu, je také navržena tak, aby každou moderní koupelnu posunula na vyšší úroveň."



Elegantní a čistý design

Vysoká kvalita

Elegantní design

Vyrobeno v Evropě

Sprchová baterie - dokonale se hodí do každé koupelny"

- Podomítková instalace
- Chrom
- Jedna ovládací páka / rukojeť, Pin - ovládací páka s tyčinkou, Páka se symboly teplé a studené vody
- Funkce pro nastavení maximální teploty a průtoku vody, Nastavitelný omezovač teploty vody (součástí dodávky, možnost dodatečné instalace)
- ø 40 mm keramická kartuše pro ovládání teploty a průtoku vody
- Tělo baterie z mosazi DZR
- Rám růžice, Hranatá rozeta

TECHNICKÉ ÚDAJE

VLASTNOSTI PRŮTOKU

Průtokové množství při 3 bar **12.0 l/min**

TECHNICKÉ VLASTNOSTI

Zdroj teplé vody **max. +80°C**

Pracovní tlak **0.5-10 bar**

Materiál **Mosaz**

PŘEDPISY

Norma EN **EN 817**

Třída hlučnosti **II (ISO 3822)**

SCHVÁLENÍ A PROHLÁŠENÍ

Prohlášení o shodě **DoC**

EPD **S-P-07752**

UDRŽITELNOST

EPD module A1-A3 (kg CO2 eq.) **13,20**

EPD module A4 (kg CO2 eq.) **0,22**

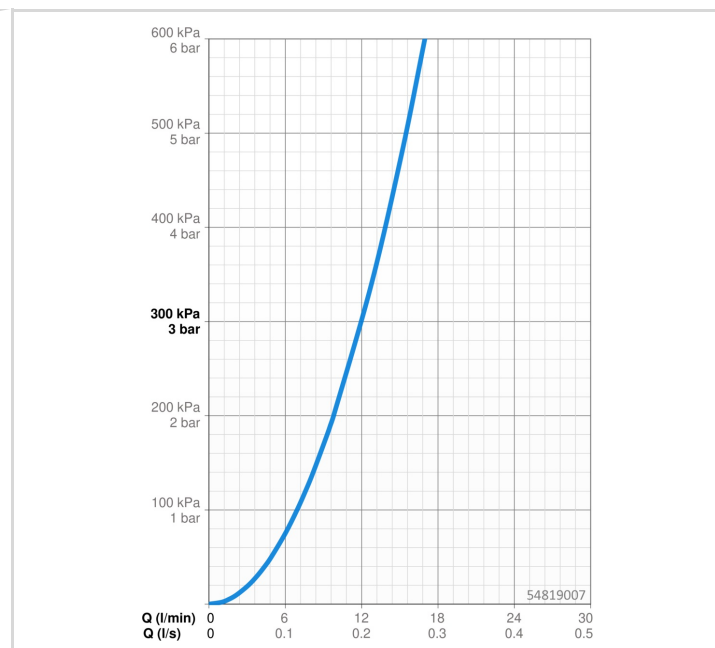
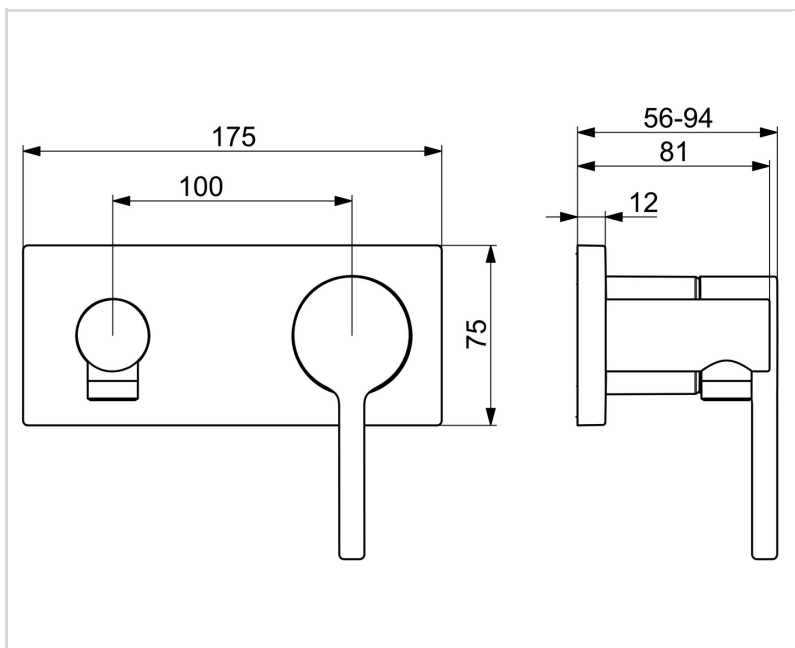
EPD module B7 (kg CO2 eq.) **2316,00**

EPD module C2 (kg CO2 eq.) **0,01**

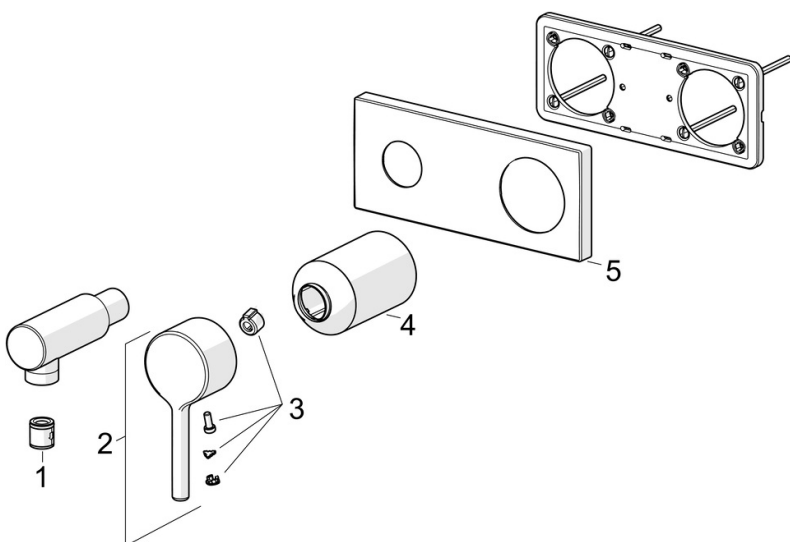
EPD module C3 (kg CO2 eq.) **0,01**

EPD module C4 (kg CO2 eq.) **0,17**

EPD module D (kg CO2 eq.) **-4,08**



NÁHRADNÍ DÍLY



SP54819007

Název	Kód
01 Zpětný ventil	59905714
02 Páka, 4.0 Chrom	1014994V
03 Záslepka	59914573
04 Růžice Chrom	59914572
05 Kryt příruby, 175x75 mm Chrom Ukončeno	59913733