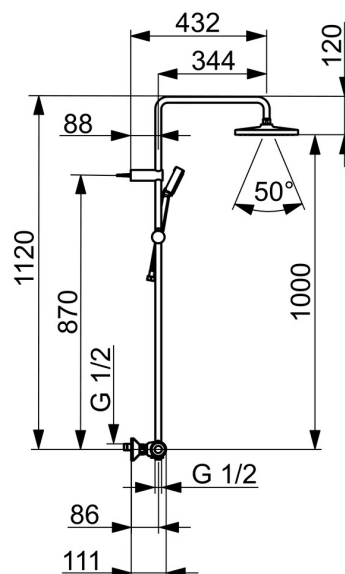
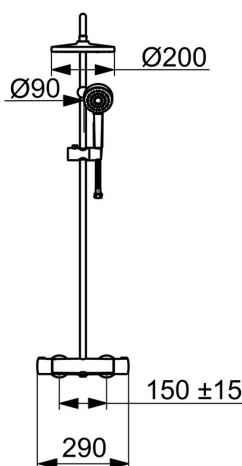
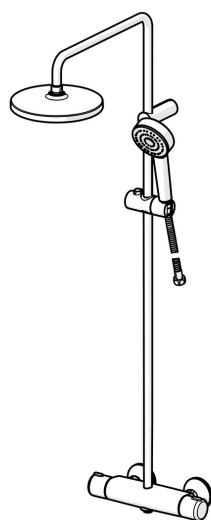


EAN: 4057304019197

[static.hansa.com/55350110](http://static.hansa.com/55350110)



- Řešení pro sprchy
- Termostatická
- Nástěnná montáž
- Chrom
- Rukojeť regulátoru teploty, Rukojeť regulátoru průtoku
- Otočný přepínač, Přepínač integrovaný do ovládače průtoku
- Ruční sprcha, Sprchová tyč, Hlavová sprcha, Sprchová hadice (1500 mm), Technologie proti usazeninám (snadno se čistí)
- Normální - Rovnoměrný a jemný proud vody, Déšť - Rovnoměrný a silný proud vody
- Bezpečnostní pojistka proti opaření při 38 °C, THERMO COOL - vyšší bezpečnost díky minimálnímu zahřívání těla armatury
- Uzavírací vršek s keramickými destičkami, Termostatická kartuše pro automatickou regulaci teploty, Zpětný ventil (-y), Filtr(y) na nečistoty
- Etážky, Krycí deska(y), Tlumiče
- 1 proud



## Technické údaje

### Vlastnosti průtoku

Průtokové množství při 3 bar **10.8 / 14.4 l/min**

### Technické vlastnosti

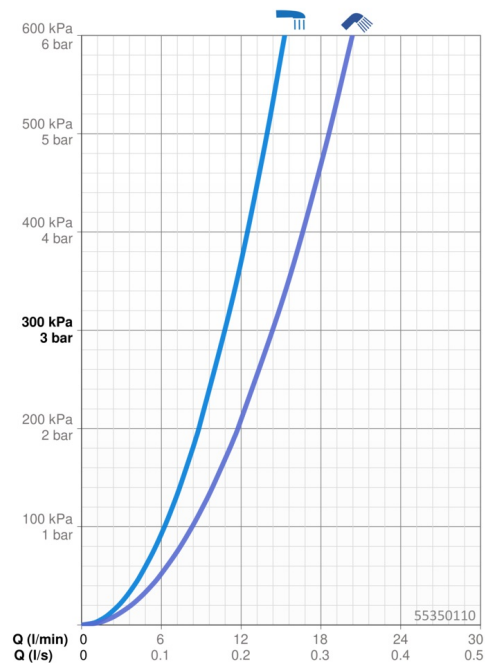
Velikost DN (jmenovitý rozměr) **DN15**  
 Zdroj teplé vody **max. +65°C**  
 Pracovní tlak **1-10 bar**  
 Velikost přípojky **G1/2**  
 Instalační šířka **150 ± 15 mm**  
 Zabezpečení proti zpětnému toku (ČSN EN 1717) **EB**  
 Materiál **Mosaz**

### Předpisy

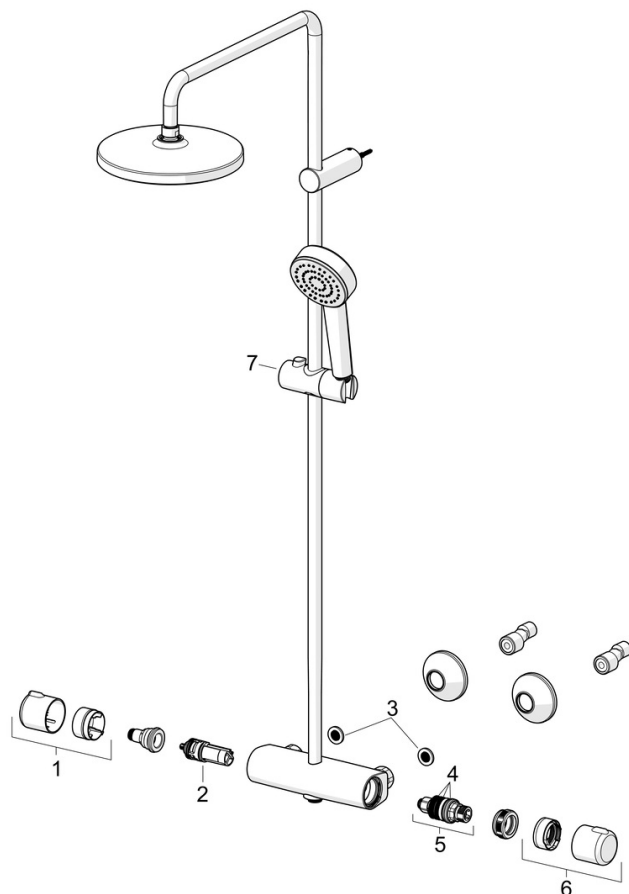
Norma EN **EN 1111, EN 1112, EN 1113**  
 Třída hlučnosti **I (ISO 3822)**

### Schválení a Prohlášení

ABP **PA-IX 10077/IIBO**  
 Prohlášení o shodě **DoC**



## Náhradní díly



### SP55350110

	Název	Kód
01	Rukojeť regulátoru průtoku	59914397
02	Přepínač/Kartuše	59914116
03	Těsnění s filtrem, G3/4	59911076
04	O-kroužek	59914113
05	Termoelement/Kartuše, 3.4	59914114
06	Ovladač regulátoru teploty	59914396
07	Jezdec sprchy	1017138V