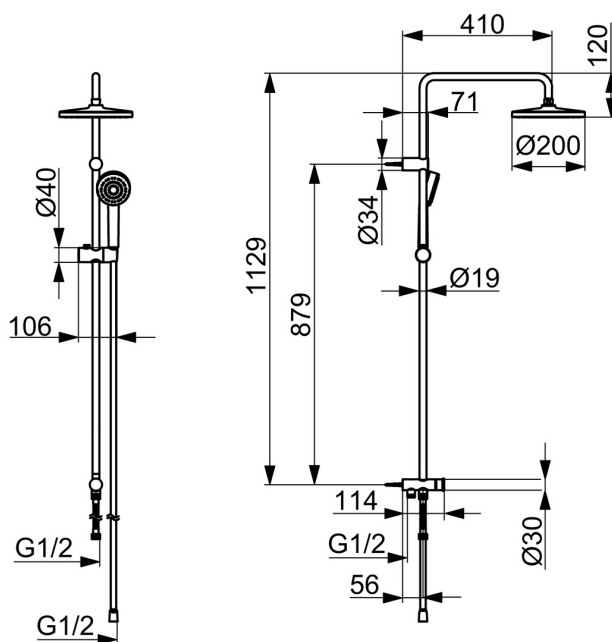
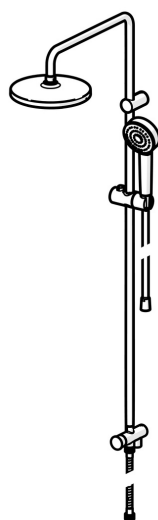


EAN: 4057304019098

static.hansa.com/55380130



- Řešení pro sprchy
- Nástěnná montáž
- Chrom
- Tlačný přepínač, Automatické vrácení přepínače do původní polohy
- Ruční sprcha, Sprchová tyč, Hlavová sprcha, Držák sprchy, Sprchová hadice (1500 mm), Otočné připojení kulového kloubu, Technologie proti usazeninám (snadno se čistí)
- Osvěžující - Silný proud vody, aktivuje a osvěžuje tělo
- Zpětný ventil (-y)
- Flexibilní připojovací hadice
- 1 proud



Technické údaje

Vlastnosti průtoku

Průtokové množství při 3 bar **9.6 / 13.2 l/min**

Technické vlastnosti

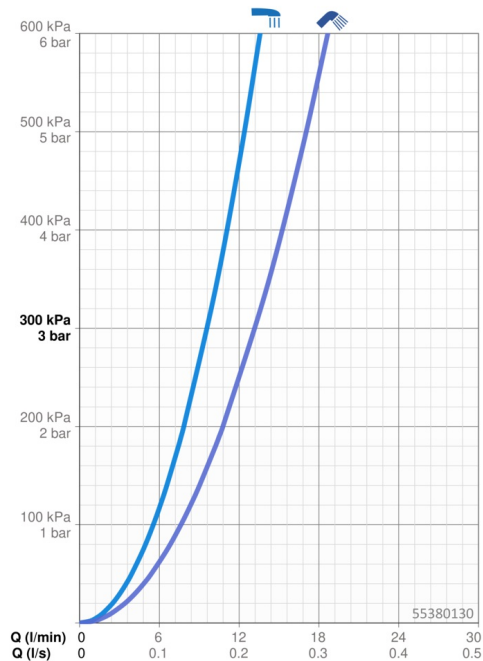
Zdroj teplé vody **max. +65°C**
 Pracovní tlak **0.5-5 bar**
 Velikost přípojky **G1/2**
 Materiál **Kompozit**

Předpisy

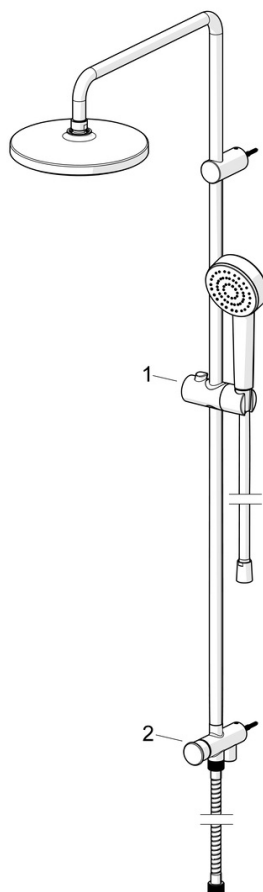
Norma EN **EN 1112, EN 1113**
 Třída hlučnosti **I (ISO 3822)**

Schválení a Prohlášení

Prohlášení o shodě **DoC**



Náhradní díly



SP55380130

	Název	Kód
01	Jezdec sprchy	1017138V
02	Přepínač	1017139V