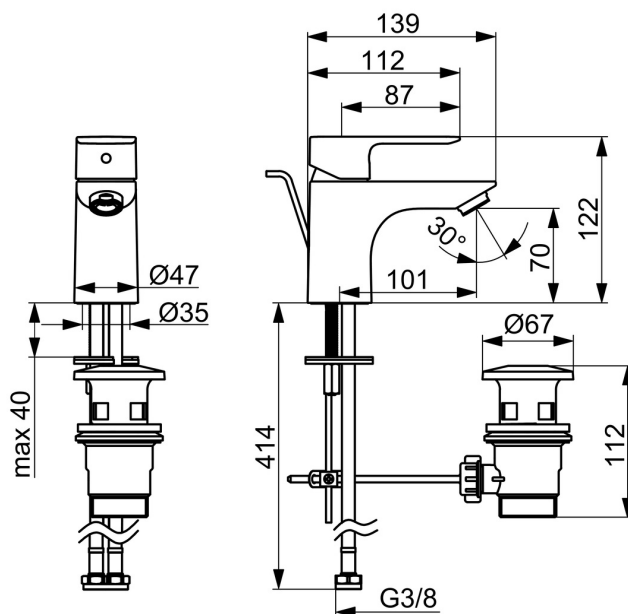
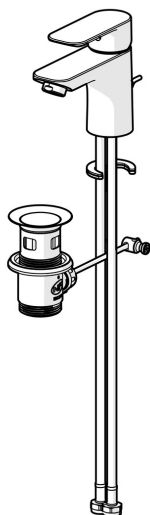


EAN: 4057304018985  
[static.hansa.com/55402203](http://static.hansa.com/55402203)



Nadčasová voľba pre každú modernú kúpeľňu. Predstavujeme univerzálnu umyvadlovú bateriu HANSA BASIC. Díky chromovanému povrchu a jediné ovládací páce dodá tato stojánková baterie moderní vzhled každému umyvadlu. Pevný výtok se symboly horké a studené vody je vyroben pro snadné použití, zatímco systém rychlé instalace zaručuje rychlou a snadnou montáž. Přichází s klasickým designem a velmi dobrou cenou. Vyberte si řadu BASIC pro každodenní potěšení z jejího používání.

- Umyvadlo
- Jednopáková
- Stojánková
- Chrom
- Pevné výtokové rameno
- PCA® aerátor s konstantním průtokovým množstvím nezávislým na změnách tlaku
- Páka se symboly teplé a studené vody, Jedna ovládací páka / rukojeť
- Mechanický uzávěr odpadu s táhlem
- Funkce pro nastavení maximální teploty a průtoku vody
- ø 35 mm keramická kartuše pro ovládání teploty a průtoku vody
- Flexibilní připojovací hadice
- Montážní systém Rapid



## Technické údaje

### Vlastnosti průtoku

Průtokové množství při 3 bar (s regulátorem průtoku) **4.8 l/min**

### Technické vlastnosti

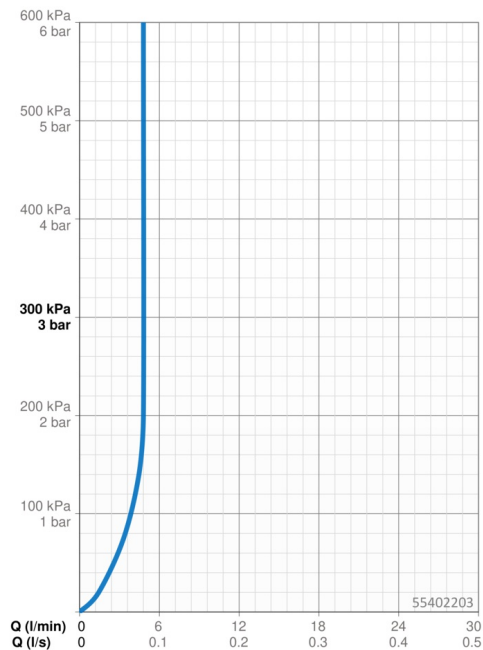
Velikost DN (jmenovitý rozměr) **DN15**  
 Zdroj teplé vody **max. +70°C**  
 Pracovní tlak **0.5-10 bar**  
 Velikost přípojky **G3/8**  
 Projection **101 mm**  
 Zabezpečení proti zpětnému toku (ČSN EN 1717) **AA**  
 Materiál **Mosaz**

### Předpisy

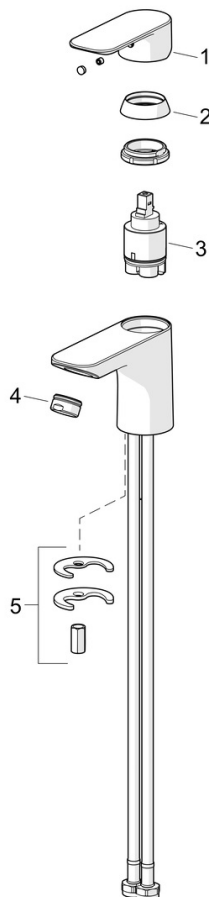
Norma EN **EN 817**  
 Třída hlučnosti **I (ISO 3822)**

### Schválení a Prohlášení

DVGW **DW-6506DO0165**  
 ABP **PA-IX 10072/IO**  
 Prohlášení o shodě **DoC**



## Náhradní díly



### SP55402203

	Název	Kód
01	Páka	1017126V
02	Krytka	1017127V
03	Kartuše, 3.5 Classic	59913075
04	Aerator, M24x1, 6 l/min	59913727
05	Upevňovací set	1017128V