



- Stojánková
- Chrom
- Otočné výtokové rameno
- CASCADE® aerátor
- Páka se symboly teplé a studené vody, Jedna ovládací páka / rukojeť
- Funkce pro nastavení maximální teploty a průtoku vody
- ø 35 mm keramická kartuše pro ovládání teploty a průtoku vody
- Flexibilní připojovací hadice
- Montážní systém Rapid

**TECHNICKÉ ÚDAJE**
**VLASTNOSTI PRŮTOKU**

 Průtokové množství při 3 bar **10.8 l/min**
**TECHNICKÉ VLASTNOSTI**

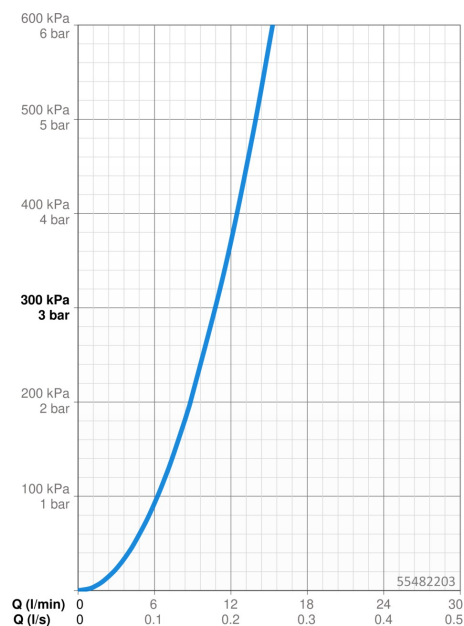
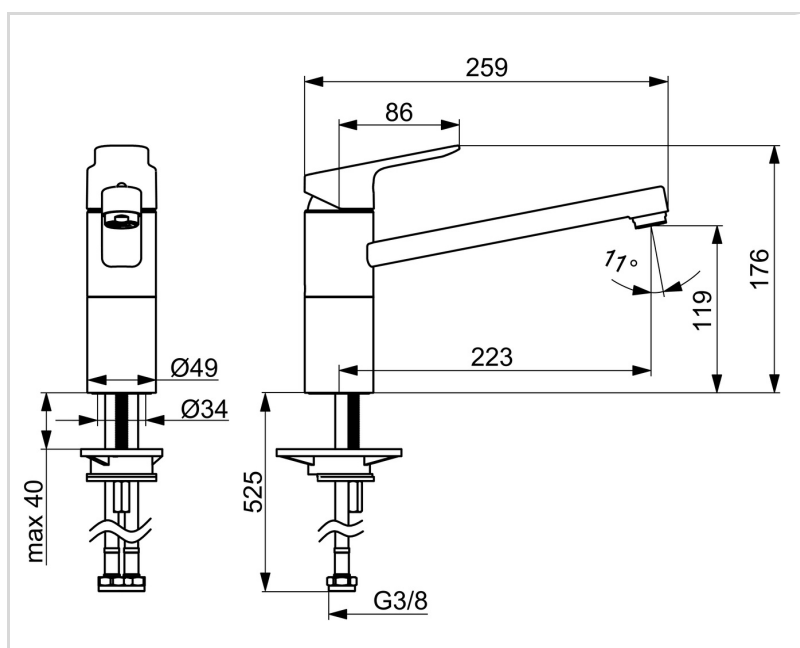
Velikost DN (jmenovitý rozměr)	<b>DN15</b>
Zdroj teplé vody	<b>max. +70°C</b>
Pracovní tlak	<b>0.5-10 bar</b>
Velikost přípojky	<b>G3/8</b>
Projection	<b>223 mm</b>
Zabezpečení proti zpětnému toku (ČSN EN 1717)	<b>AA</b>
Materiál	<b>Mosaz</b>

**PŘEDPISY**

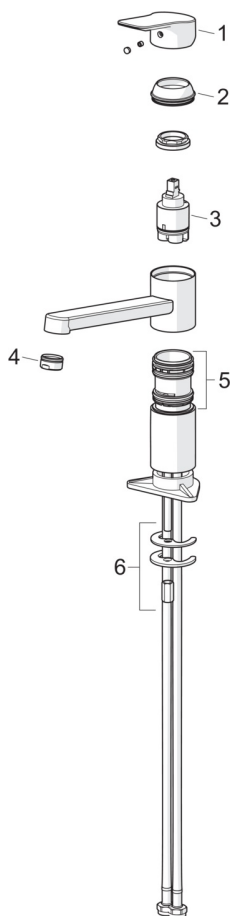
Norma EN	<b>EN 817</b>
Třída hlučnosti	<b>I (ISO 3822)</b>

**SCHVÁLENÍ A PROHLÁŠENÍ**

DVGW	<b>DW-6506D00165</b>
ABP	<b>P-IX 10075/IA</b>
Prohlášení o shodě	<b>DoC</b>



## NÁHRADNÍ DÍLY



### SP55482203

	Název	Kód
01	Páka Chrom	1014955V
02	Krytka Chrom	1017136V
03	Kartuše, 3.5 Classic	59913075
04	Aerator, M24x1 STD HC A Chrom	59902366
05	Těsnící sada	1017137V
06	Upevňovací set	1017128V