



- Stojánková
- Chrom
- Otočné výtokové rameno
- CASCADE® aerátor
- Páka se symboly teplé a studené vody, Jedna ovládací páka / rukojeť
- Funkce pro nastavení maximální teploty a průtoku vody
- Ø 35 mm keramická kartuše pro ovládání teploty a průtoku vody
- Flexibilní připojovací hadice
- Montážní systém Rapid

TECHNICKÉ ÚDAJE

VLASTNOSTI PRŮTOKU

Průtokové množství při 3 bar **12.0 l/min**

TECHNICKÉ VLASTNOSTI

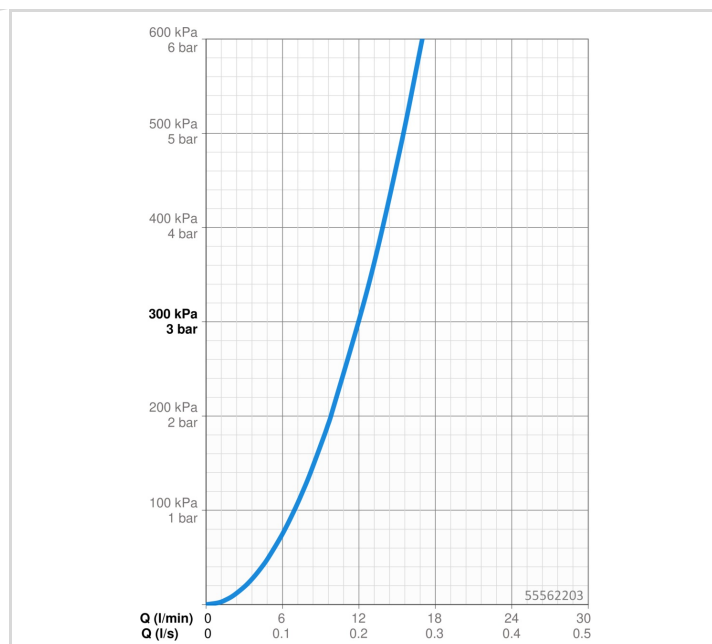
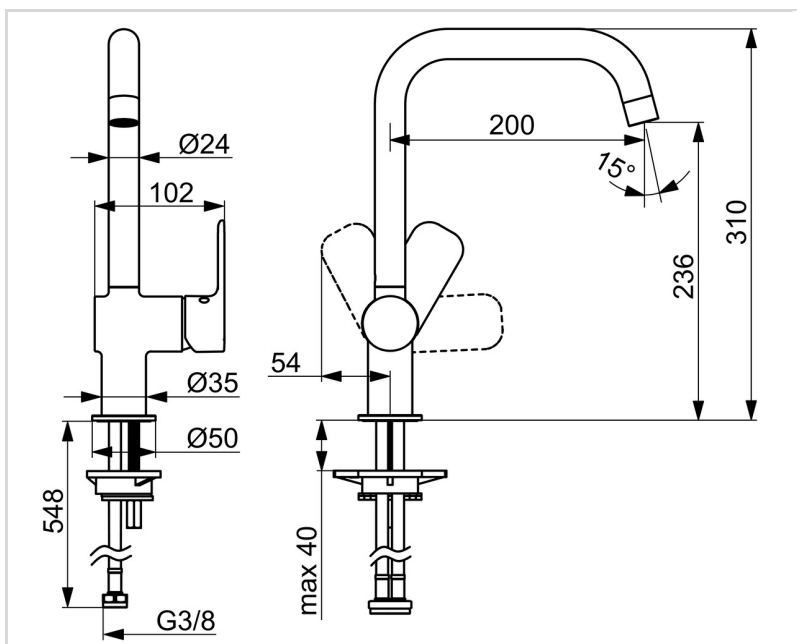
Velikost DN (jmenovitý rozměr) **DN15**
 Zdroj teplé vody **max. +70°C**
 Pracovní tlak **0.5-10 bar**
 Velikost přípojky **G3/8**
 Projection **200 mm**
 Zabezpečení proti zpětnému toku (ČSN EN 1717) **AA**
 Materiál **Mosaz**

PŘEDPISY

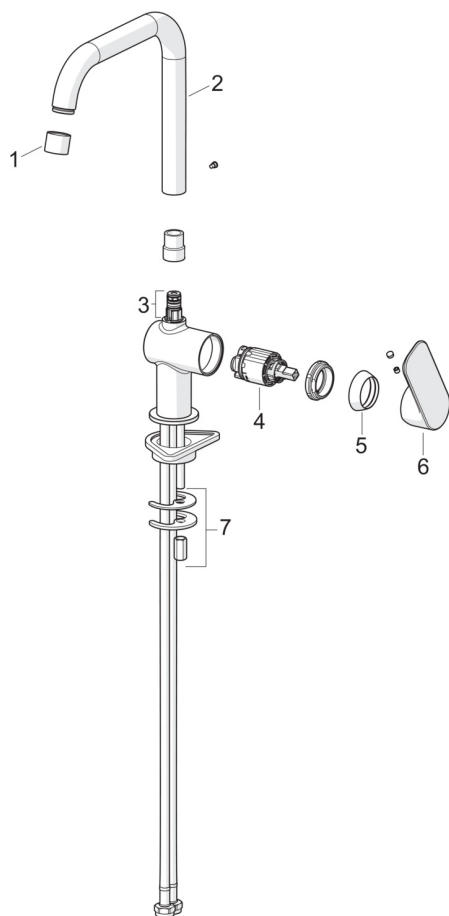
Norma EN **EN 817**
 Třída hlučnosti **I (ISO 3822)**

SCHVÁLENÍ A PROHLÁŠENÍ

DVGW **DW-6506DO0165**
 ABP **P-IX 10076/IA**
 Prohlášení o shodě **DoC**



NÁHRADNÍ DÍLY



SP55562203

	Název	Kód
01	Aerator Chrom	1017133V
02	Výtokové rameno Chrom	1017132V
03	Těsnící sada	1017131V
04	Kartuše, 3.5 Classic	59913075
05	Krytka Chrom	1017127V
06	Páka Chrom	1017126V
07	Upevňovací set	1017128V