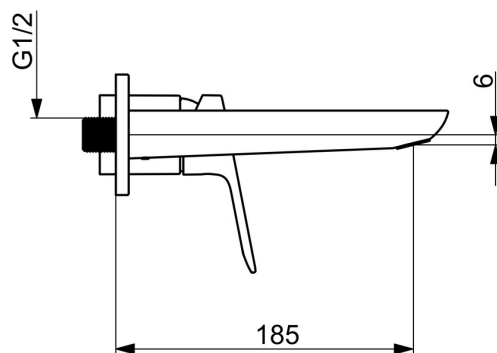
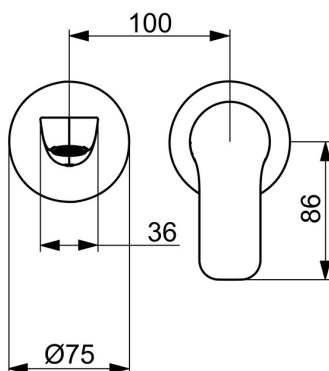
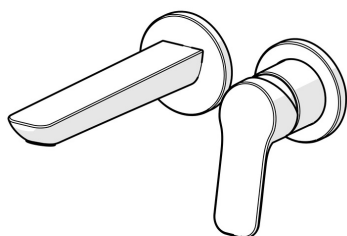


EAN: 4057304019036

[static.hansa.com/55602103](http://static.hansa.com/55602103)



- Umyvadlo
- Sada pro konečnou montáž, Jednopáková
- Podomítková instalace
- Chrom
- Pevné výtokové rameno
- PCA® aerátor s konstatním průtokovým množstvím nezávislým na změnách tlaku, Aerátor umístěný přímo ve výtokovém rameni
- Páka se symboly teplé a studené vody, Jedna ovládací páka / rukojeť
- Funkce pro nastavení maximální teploty a průtoku vody
- ø 35 mm keramická kartuše pro ovládání teploty a průtoku vody



## Technické údaje

### Vlastnosti průtoku

Průtokové množství při 3 bar (s regulátorem průtoku) **6.0 l/min**

### Technické vlastnosti

Zdroj teplé vody **max. +80°C**  
 Pracovní tlak **0.5-10 bar**  
 Projection **185 mm**  
 Zabezpečení proti zpětnému toku (ČSN EN 1717) **AA**  
 Materiál **Mosaz**

### Předpisy

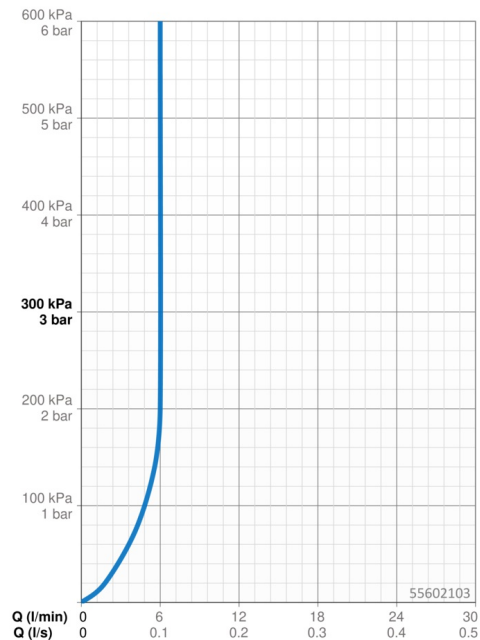
Norma EN **EN 817**  
 Třída hlučnosti **I (ISO 3822)**

### Schválení a Prohlášení

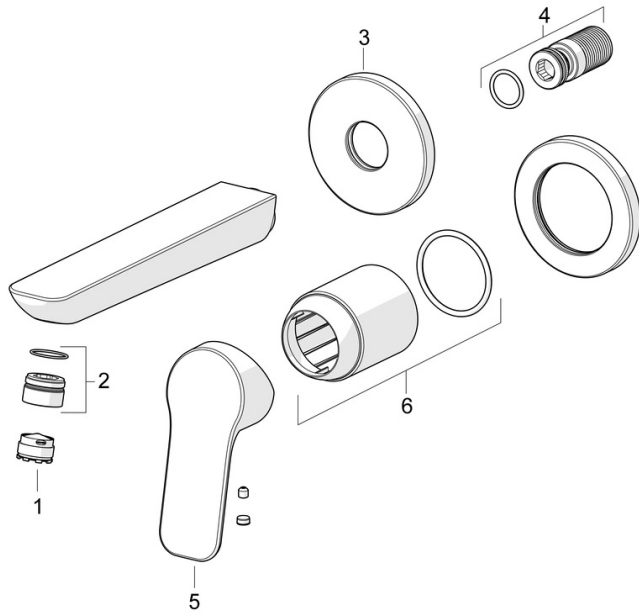
Prohlášení o shodě **DoC**  
 EPD **S-P-07752**

### Udržitelnost

EPD module A1 (kg CO2 eq.) **8,26**  
 EPD module A2 (kg CO2 eq.) **0,26**  
 EPD module A3 (kg CO2 eq.) **5,15**  
 EPD module A1-A3 (kg CO2 eq.) **13,62**  
 EPD module A4 (kg CO2 eq.) **0,22**  
 EPD module B7 (kg CO2 eq.) **1158,00**  
 EPD module C2 (kg CO2 eq.) **0,01**  
 EPD module C3 (kg CO2 eq.) **0,01**  
 EPD module C4 (kg CO2 eq.) **0,18**  
 EPD module D (kg CO2 eq.) **-4,21**



## Náhradní díly



### SP55602103

	Název	Kód
01	Aerator, M18.5x1, TJ	59913366
02	Fitting ring for aerator	59913654
03	Kryt příruby, d 75 mm	59913246
04	Závit bradavky	59913658
05	Páka	1014955V
06	Růžice	59912511