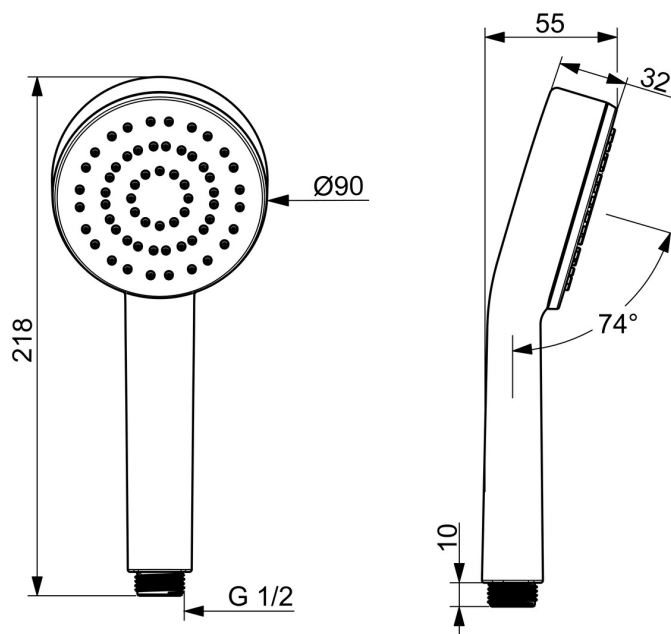
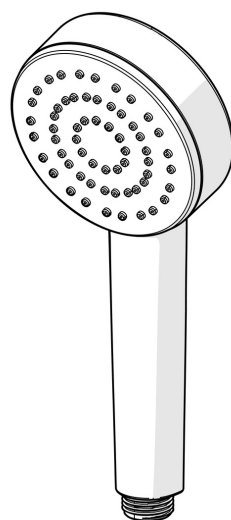


EAN: 4057304019104
static.hansa.com/55610100



- Řešení pro sprchy
- Příslušenství
- Chrom
- Technologie proti usazeninám (snadno se čistí)
- Osvěžující - Silný proud vody, aktivuje a osvěžuje tělo
- 1 proud



Technické údaje

Vlastnosti průtoku

Průtokové množství při 3 bar **12.0 l/min**

Technické vlastnosti

Zdroj teplé vody **max. +65°C**

Pracovní tlak **0.5-5 bar**

Velikost přípojky **G1/2**

Materiál **Kompozit**

Předpisy

Norma EN **EN 1112**

Třída hlučnosti **I (ISO 3822)**

Schválení a Prohlášení

DVGW **DW-6517DO0166**

ABP **P-IX 10177/IA**

Prohlášení o shodě **DoC**

EPD **S-P-06395**

Udržitelnost

EPD module A1 (kg CO2 eq.) **0,75**

EPD module A2 (kg CO2 eq.) **0,04**

EPD module A3 (kg CO2 eq.) **0,53**

EPD module A1-A3 (kg CO2 eq.) **1,21**

EPD module A4 (kg CO2 eq.) **0,05**

EPD module B7 (kg CO2 eq.) **2110,00**

EPD module C1 (kg CO2 eq.) **0,00**

EPD module C2 (kg CO2 eq.) **0,00**

EPD module C3 (kg CO2 eq.) **0,23**

EPD module C4 (kg CO2 eq.) **0,06**

EPD module D (kg CO2 eq.) **-0,42**

