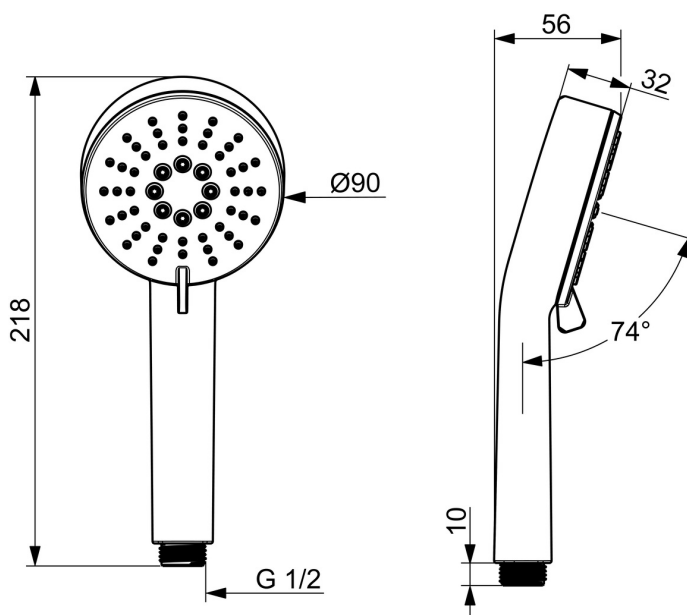
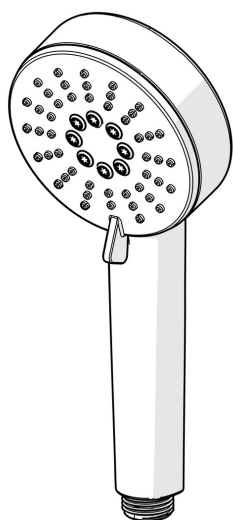


EAN: 4057304019111  
[static.hansa.com/55620100](http://static.hansa.com/55620100)



- Řešení pro sprchy
- Chrom
- Technologie proti usazeninám (snadno se čistí)
- Normální - Rovnoměrný a jemný proud vody, Osvěžující - Silný proud vody, aktivuje a osvěžuje tělo, Relaxační - Jemný proud vody, příjemný pro celé tělo
- 3 proudy



## Technické údaje

### Vlastnosti průtoku

Průtokové množství při 3 bar **11.4 l/min**

### Technické vlastnosti

Zdroj teplé vody **max. +65°C**

Pracovní tlak **0.5-5 bar**

Velikost přípojky **G1/2**

Materiál **Kompozit**

### Předpisy

Norma EN **EN 1112**

Třída hlučnosti **I (ISO 3822)**

### Schválení a Prohlášení

DVGW **DW-6517DO0166**

ABP **P-IX 10079/IA**

Prohlášení o shodě **DoC**

EPD **S-P-06395**

### Udržitelnost

EPD module A1 (kg CO2 eq.) **1,01**

EPD module A2 (kg CO2 eq.) **0,06**

EPD module A3 (kg CO2 eq.) **0,72**

EPD module A1-A3 (kg CO2 eq.) **1,64**

EPD module A4 (kg CO2 eq.) **0,07**

EPD module B7 (kg CO2 eq.) **2004,50**

EPD module C1 (kg CO2 eq.) **0,00**

EPD module C2 (kg CO2 eq.) **0,00**

EPD module C3 (kg CO2 eq.) **0,31**

EPD module C4 (kg CO2 eq.) **0,08**

EPD module D (kg CO2 eq.) **-0,57**

