

- Podomítková instalace
- Funkce pro nastavení maximální teploty a průtoku vody, Nastavitelný omezovač teploty vody (součástí dodávky, možnost dodatečné instalace)
- ø 35 mm keramická kartuše pro ovládání teploty a průtoku vody
- Přímé připojení, Vnitřní závit
- Tělo baterie z mosazi DZR
- Izolační balení z polystyrenu
- Bez vrchní sady

## TECHNICKÉ ÚDAJE

### TECHNICKÉ VLASTNOSTI

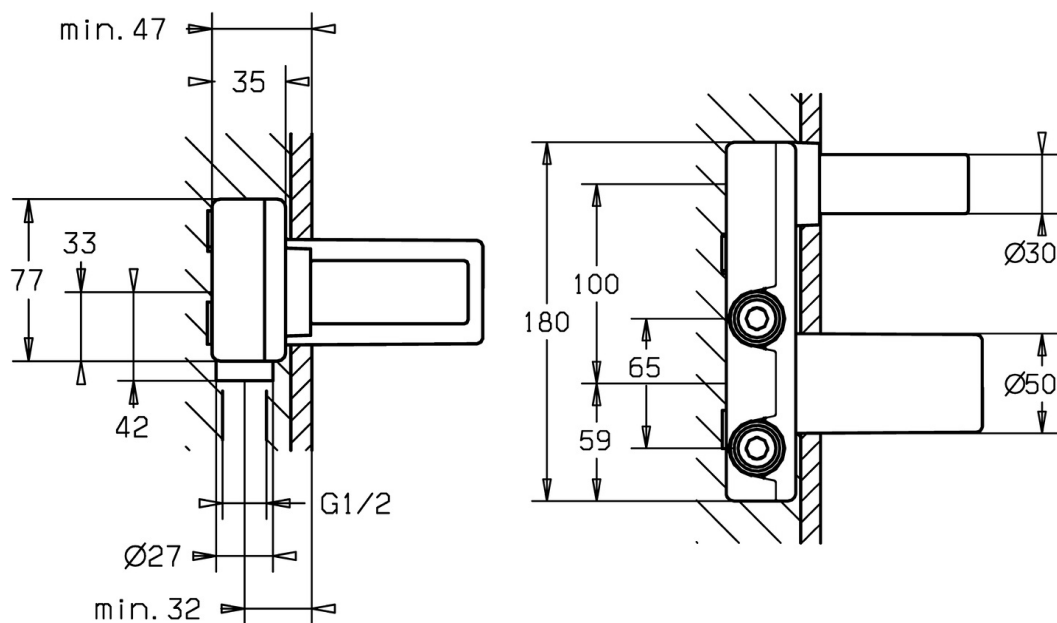
Velikost DN (jmenovitý rozměr)	<b>DN15</b>
Zdroj teplé vody	<b>max. +80°C</b>
Pracovní tlak	<b>1-10 bar</b>
Velikost přípojky	<b>G1/2</b>
Materiál	<b>Mosaz</b>

### PŘEDPISY

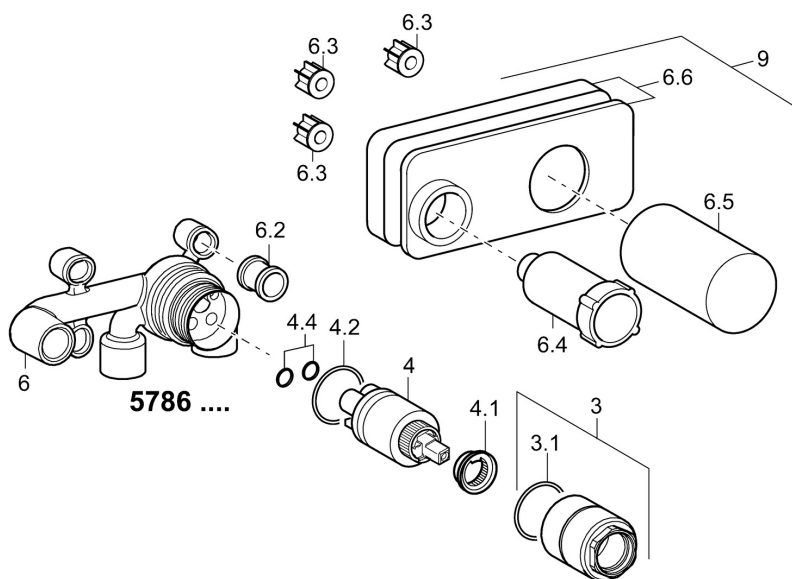
Norma EN	<b>EN 817</b>
----------	---------------

### SCHVÁLENÍ A PROHLÁŠENÍ

DVGW	<b>DW-6512CS0518</b>
Prohlášení o shodě	<b>DoC</b>



## NÁHRADNÍ DÍLY



### SP57860100

	Název	Kód
3	Šroub rukáv, M38x1	59912115
4	Kartuše, 3.5 Classic	59913075
4	Kartuše, 3.5	59912324
4.1	Temperature adjustment limiter Ukončeno	59912325
4.2	O-kroužek, d 28.24x2.62 Ukončeno	59912590
4.4	O-kroužek, d 10.10x1.60 Ukončeno	59905072
6.3	Těsnění Ukončeno	59913169
9	Installation box Ukončeno	59913170
N.I.	Nástavec-sada, 20 mm	59913136
N.I.	Klíč, SW30/34	59912108
N.I.	Úhlový držák	59913086