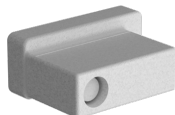
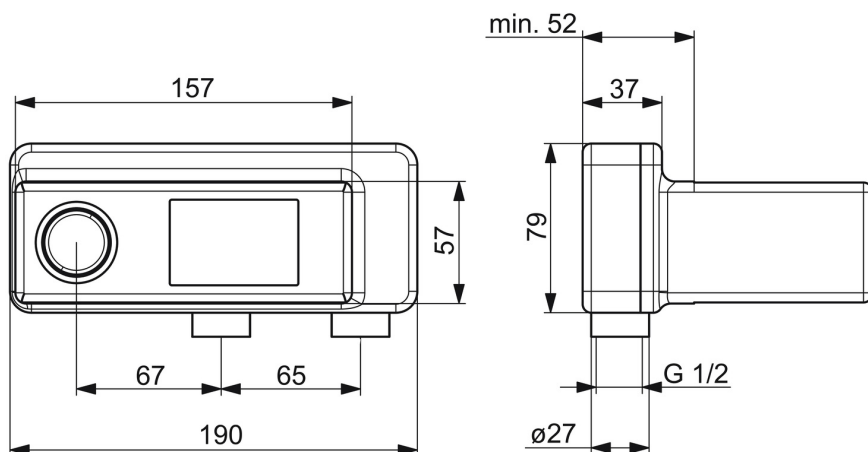
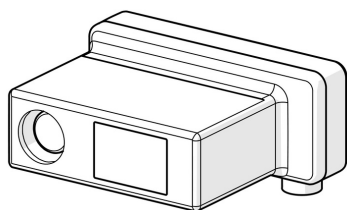


EAN: 4057304006678

[static.hansa.com/57860200](http://static.hansa.com/57860200)



- Umyvadlo
- Podomítkové řešení
- Podomítková instalace
- Funkce pro nastavení maximální teploty a průtoku vody, Nastavitelný omezovač teploty vody (součástí dodávky, možnost dodatečné instalace)
- ø 40 mm keramická kartuše pro ovládání teploty a průtoku vody
- Tělo baterie z mosazi DZR
- Izolační balení z polystyrenu



## Technické údaje

### Vlastnosti průtoku

Průtokové množství při 3 bar (s regulátorem průtoku) **6.0 l/min**

### Technické vlastnosti

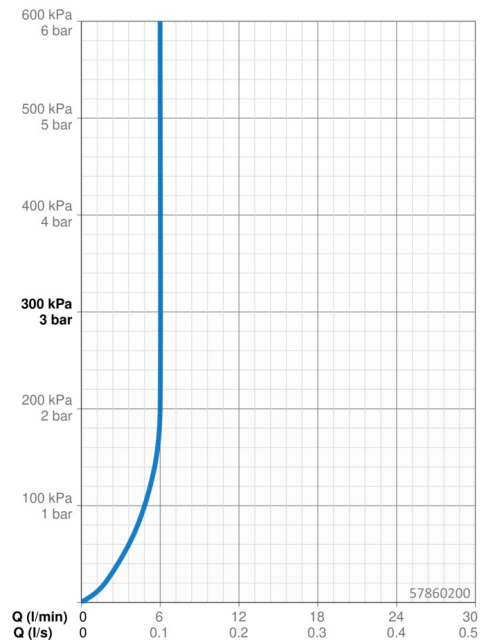
Velikost DN (jmenovitý rozměr) **DN15**  
 Zdroj teplé vody **max. +80°C**  
 Pracovní tlak **1-10 bar**  
 Velikost přípojky **G1/2**  
 Materiál **Mosaz**

### Předpisy

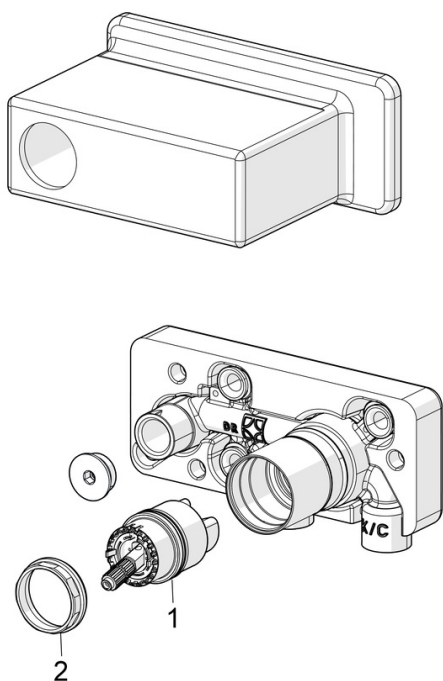
Norma EN **EN 817**  
 Třída hlučnosti **I (ISO 3822)**

### Schválení a Prohlášení

Prohlášení o shodě **DoC**



## Náhradní díly



### SP57860200

	Název	Kód
01	Kartuše, 4.0 Classic	59914129
02	Upevňovací matice, M42x1.5, SW 38	59914128
N.I.	Nástavec-sada, 20 mm	59914624