



- Nástěnná montáž
- Chrom
- Rukojeť regulátoru teploty, Rukojeť regulátoru průtoku, Eco funkce k omezení průtoku vody, Bezpečnostní funkce pro teplotu vody
- Eco funkce pro omezení průtoku vody
- THERMO COOL - vyšší bezpečnost díky minimálnímu zahřívání těla armatury, Bezpečnostní pojistka proti opaření při 38 °C
- Uzavírací vršek s keramickými destičkami, Zpětný ventil (-y), Filtr(y) na nečistoty, Termostatická kartuše pro automatickou regulaci teploty
- Etážky
- Tělo baterie z mosazi DZR
- zabezpečeno proti zpětnému toku při použití v domácnosti (podle DIN EN 1717)

## TECHNICKÉ ÚDAJE

### VLASTNOSTI PRŮTOKU

Úsporný průtok při 3 bar	<b>11.4 l/min</b>
Průtokové množství při 3 bar	<b>19.2 l/min</b>

### TECHNICKÉ VLASTNOSTI

Velikost DN (jmenovitý rozměr)	<b>DN15</b>
Zdroj teplé vody	<b>max. +80°C</b>
Pracovní tlak	<b>1-10 bar</b>
Velikost přípojky	<b>G1/2</b>
Instalační šířka	<b>150 ± 15 mm</b>
Zabezpečení proti zpětnému toku (ČSN EN 1717)	<b>EB</b>
Materiál	<b>Mosaz</b>

### PŘEDPISY

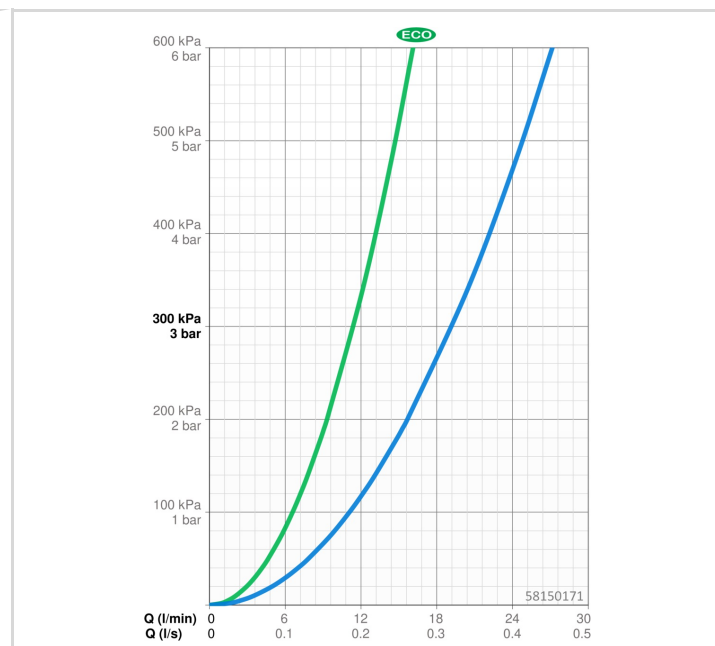
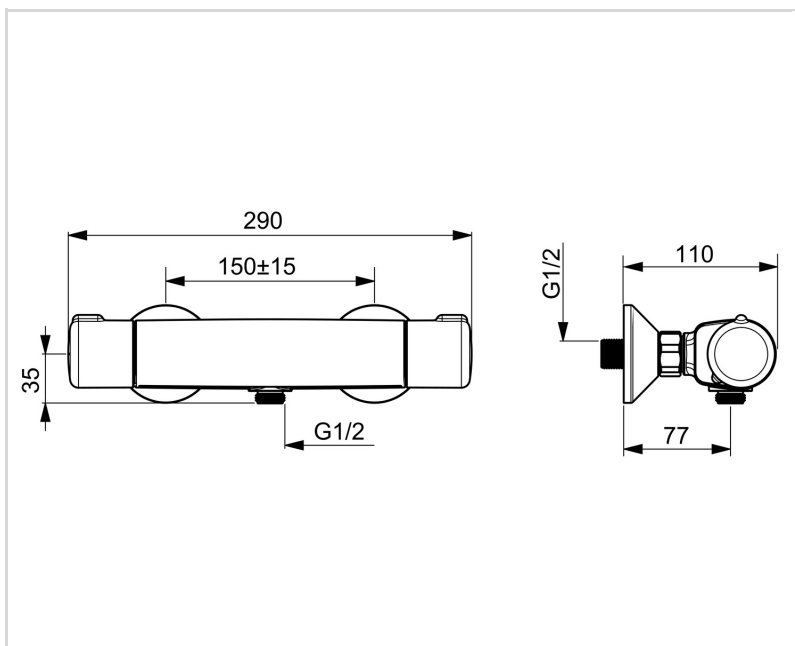
Norma EN	<b>EN 1111</b>
Třída hlučnosti	<b>I (ISO 3822)</b>

### SCHVÁLENÍ A PROHLÁŠENÍ

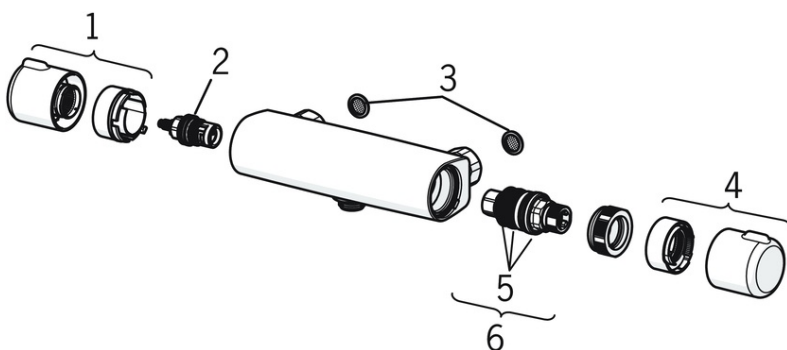
ABP	<b>PA-IX 38490/IB</b>
Prohlášení o shodě	<b>DoC</b>
EPD	<b>S-P-06397</b>

### UDRŽITELNOST

EPD module A1-A3 (kg CO2 eq.)	<b>11,62</b>
EPD module A4 (kg CO2 eq.)	<b>0,46</b>
EPD module B7 (kg CO2 eq.)	<b>1960,80</b>
EPD module C2 (kg CO2 eq.)	<b>0,02</b>
EPD module C3 (kg CO2 eq.)	<b>0,02</b>
EPD module C4 (kg CO2 eq.)	<b>1,71</b>
EPD module D (kg CO2 eq.)	<b>-7,36</b>



**NÁHRADNÍ DÍLY**



**SP58150171**

Název	Kód
1 Rukojeť regulátoru průtoku Chrom	59914395
2 Vršek, G1/2	59914111
3 Těsnění s filtrem, G3/4	59911076
4 Ovladač regulátoru teploty Chrom	59914396
5 O-kroužek	59914113
6 Termoelement/Kartuše, 3.4	59914114
N.I. Upevňovací matice, M36x1.5, SW38	59914319
N.I. Excentrický, G3/4xG1/2 Chrom	59904793
N.I. Kombinovat	59914472