



- Nástěnná montáž
- Chrom
- Rukojeť regulátoru teploty, Rukojeť regulátoru průtoku, Eco funkce k omezení průtoku vody, Bezpečnostní funkce pro teplotu vody
- Eco funkce pro omezení průtoku vody
- Bezpečnostní pojistka proti opaření při 38 °C, THERMO COOL - vyšší bezpečnost díky minimálnímu zahřívání těla armatury
- Uzavírací vršek s keramickými destičkami, Zpětný ventil (-y), Filtr(y) na nečistoty, Termostatická kartuše pro automatickou regulaci teploty
- Etážky, Se zaměněným připojením teplé a studené, Krycí deska(y)
- Tělo baterie z mosazi DZR
- zaměněné připojení studené/teplé vody. zabezpečeno proti zpětnému toku při použití v domácnosti (podle DIN EN 1717)

TECHNICKÉ ÚDAJE

VLASTNOSTI PRŮTOKU

Úsporný průtok při 3 bar	11.4 l/min
Průtokové množství při 3 bar	19.2 l/min

TECHNICKÉ VLASTNOSTI

Velikost DN (jmenovitý rozměr)	DN15
Zdroj teplé vody	max. +80°C
Pracovní tlak	1-10 bar
Velikost přípojky	G1/2
Instalační šířka	150 ± 15 mm
Zabezpečení proti zpětnému toku (ČSN EN 1717)	EB
Materiál	Mosaz

PŘEDPISY

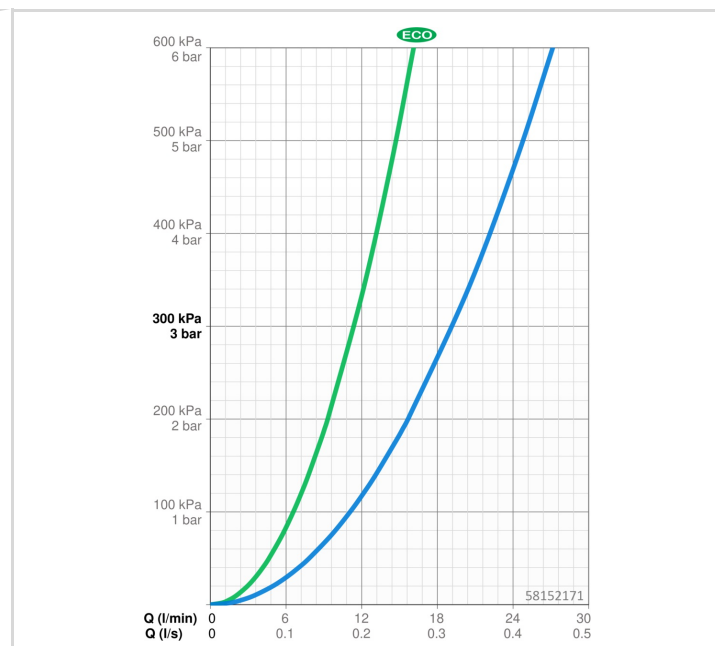
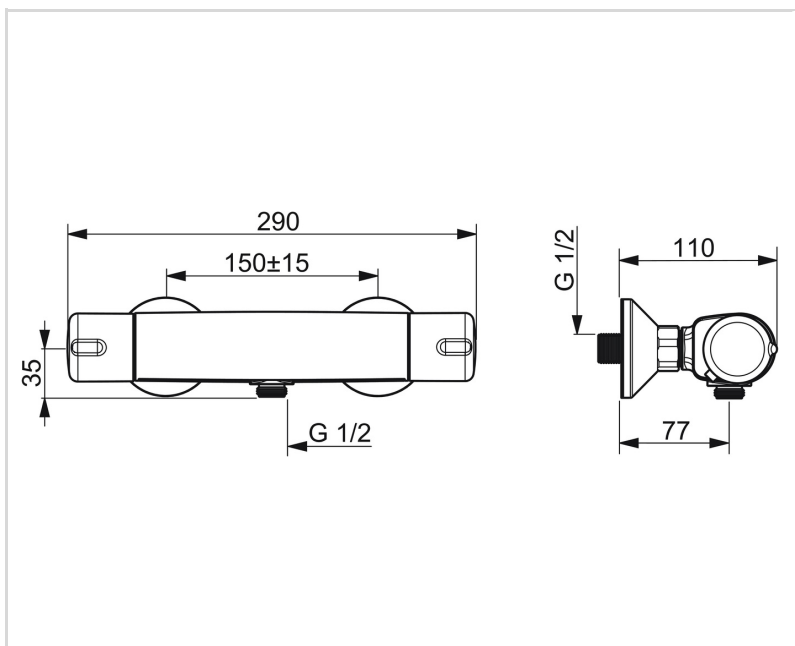
Norma EN	EN 1111
Třída hlučnosti	I (ISO 3822) HANSA lab.

SCHVÁLENÍ A PROHLÁŠENÍ

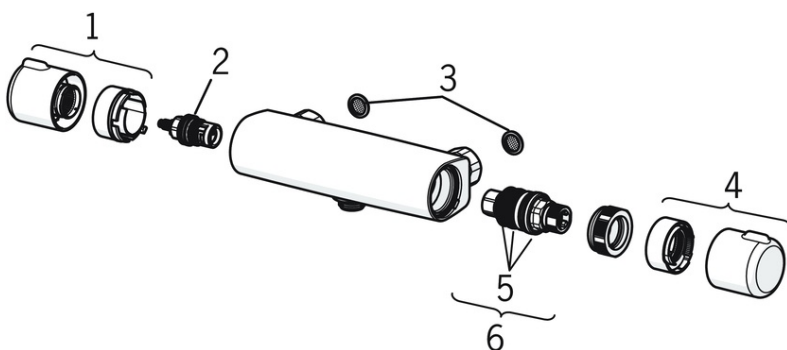
Prohlášení o shodě	DoC
EPD	S-P-06397

UDRŽITELNOST

EPD module A1-A3 (kg CO2 eq.)	11,56
EPD module A4 (kg CO2 eq.)	0,45
EPD module B7 (kg CO2 eq.)	1960,80
EPD module C2 (kg CO2 eq.)	0,02
EPD module C3 (kg CO2 eq.)	0,02
EPD module C4 (kg CO2 eq.)	1,70
EPD module D (kg CO2 eq.)	-7,32



NÁHRADNÍ DÍLY



SP58150171

Název	Kód
1 Rukojeť regulátoru průtoku Chrom	59914395
2 Vršek, G1/2	59914111
3 Těsnění s filtrem, G3/4	59911076
4 Ovladač regulátoru teploty Chrom	59914396
5 O-kroužek	59914113
6 Termoelement/Kartuše, 3.4	59914114
N.I. Upevňovací matice, M36x1.5, SW38	59914319
N.I. Excentrický, G3/4xG1/2 Chrom	59904793
N.I. Kombinovat	59914472