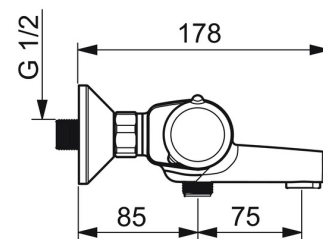
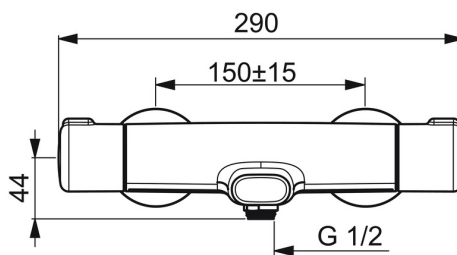
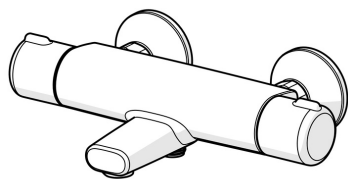


EAN: 4057304015731
static.hansa.com/5816217133



- Sprcha & vana
- Termostatická
- Nástěnná montáž
- Černá matná
- Pevné výtokové rameno
- CASCADE® aerátor
- Rukojeť regulátoru teploty, Rukojeť regulátoru průtoku, Eco funkce k omezení průtoku vody, Bezpečnostní funkce pro teplotu vody
- Otočný přepínač, Přepínač integrovaný do ovládače průtoku
- Eco funkce pro omezení průtoku vody
- THERMO COOL - vyšší bezpečnost díky minimálnímu zahřívání těla armatury, Bezpečnostní pojistka proti opaření při 38 °C
- Termostatická kartuše pro automatickou regulaci teploty, Filtr(y) na nečistoty, Uzavírací vršek s keramickými destičkami
- Etážky
- Tělo baterie z mosazi DZR
- zabezpečeno proti zpětnému toku při použití v domácnosti (podle DIN EN 1717)



Technické údaje

Vlastnosti průtoku

Úsporný průtok při 3 bar	9.6 l/min
Průtokové množství při 3 bar	20.4 / 19.2 l/min

Technické vlastnosti

Velikost DN (jmenovitý rozměr)	DN15
Zdroj teplé vody	max. +80°C
Pracovní tlak	1-10 bar
Velikost přípojky	G1/2
Instalační šířka	150 ± 15 mm
Projection	159 mm
Zabezpečení proti zpětnému toku (ČSN EN 1717)	EB
Materiál	Mosaz/Kompozit

Předpisy

Norma EN	EN 1111
Třída hlučnosti	II (ISO 3822)

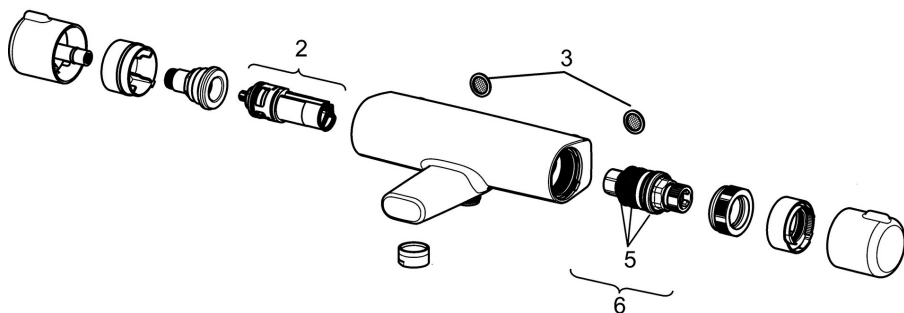
Schválení a Prohlášení

ABP	PA-IX 10129/IIOB
Prohlášení o shodě	DoC
EPD	S-P-06397

Udržitelnost

EPD module A1 (kg CO2 eq.)	9,35
EPD module A2 (kg CO2 eq.)	0,48
EPD module A3 (kg CO2 eq.)	1,06
EPD module A1-A3 (kg CO2 eq.)	10,90
EPD module A4 (kg CO2 eq.)	0,43
EPD module B7 (kg CO2 eq.)	1651,20
EPD module C2 (kg CO2 eq.)	0,02
EPD module C3 (kg CO2 eq.)	0,02
EPD module C4 (kg CO2 eq.)	1,60
EPD module D (kg CO2 eq.)	-6,90

Náhradní díly



SP5816217133

Název	Kód
2 Přepínač/Kartuše	59914116
3 Těsnění s filtrem, G3/4	59911076
5 O-kroužek	59914113
6 Termoelement/Kartuše, 3.4	59914114

