



- Nástěnná montáž
- Chrom/Bílá
- Rukojeť regulátoru teploty, Rukojeť regulátoru průtoku
- Bezpečnostní pojistka proti opaření při 38 °C, THERMO COOL - vyšší bezpečnost díky minimálnímu zahřívání těla armatury
- Termostatická kartuše pro automatickou regulaci teploty
- Etážky s kulovým připojením
- Bezpečnostní sklo
- zabezpečeno proti zpětnému toku při použití v domácnosti (podle DIN EN 1717)

**TECHNICKÉ ÚDAJE**
**VLASTNOSTI PRŮTOKU**

Průtokové množství při 3 bar	<b>13.8 l/min</b>
Tlaková ztráta při průtoku (0,2 l/s)	<b>2.3 bar</b>

**TECHNICKÉ VLASTNOSTI**

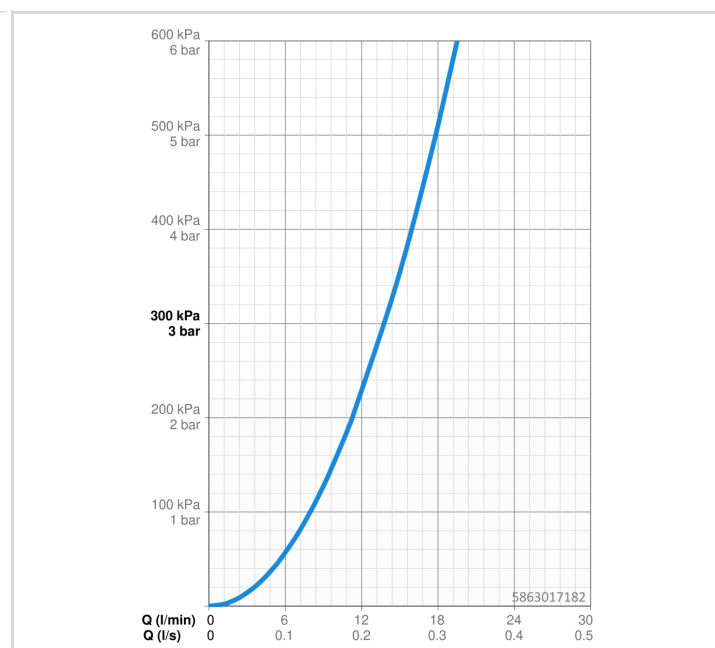
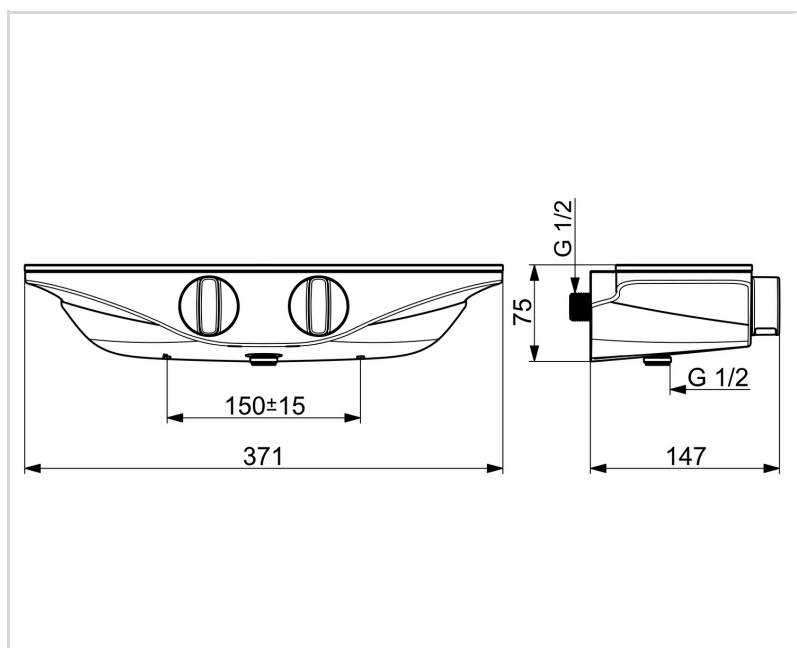
Velikost DN (jmenovitý rozměr)	<b>DN15</b>
Zdroj teplé vody	<b>max. +80°C</b>
Pracovní tlak	<b>1-10 bar</b>
Velikost přípojky	<b>G1/2</b>
Instalační šířka	<b>150 ± 15 mm</b>
Zabezpečení proti zpětnému toku (ČSN EN 1717)	<b>EB</b>
Materiál	<b>Mosaz</b>

**PŘEDPISY**

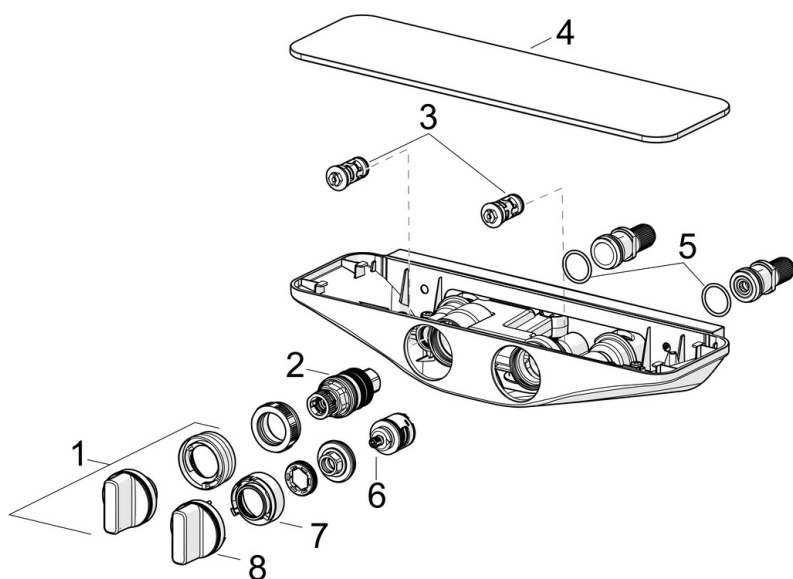
Norma EN	<b>EN 1111</b>
Třída hlučnosti	<b>I (ISO 3822) Oras lab.</b>

**SCHVÁLENÍ A PROHLÁŠENÍ**

Prohlášení o shodě	<b>DoC</b>
--------------------	------------



## NÁHRADNÍ DÍLY



### SP5863017182

	Název	Kód
01	Ovladač regulátoru teploty Chrom	59914596
02	Termoelement/Kartuše, 3.4	59914114
03	Zpětný ventil s filtrem, (9/2018-)	59914727
03	Zpětný ventil s filtrem	59913696
04	Krycí díl Bílá	59914598
05	O-kroužek, 25.07x2.62	59911479
06	Přepínač	59914183
07	Regulátor průtoku Ukončeno	59914634
08	Rukojeť regulátoru průtoku Chrom Ukončeno	59914599
N.I.	Přístupní, G1/2	59911491
N.I.	Adaptér	03990100