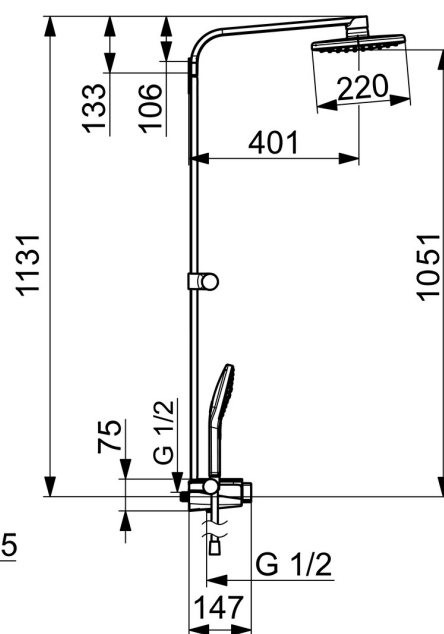
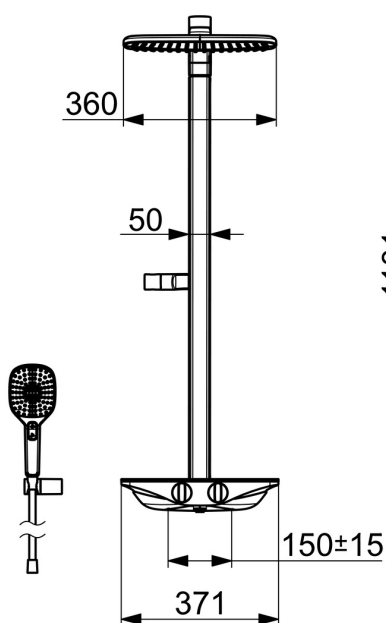
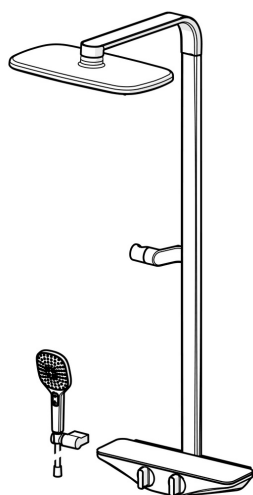


EAN: 4057304007774

static.hansa.com/5865017182



- Řešení pro sprchy
- Termostatická
- Nástěnná montáž
- Chrom/Bílá
- Rukojeť regulátoru teploty, Rukojeť regulátoru průtoku
- Otočný přepínač, Přepínač integrovaný do ovládače průtoku
- Ruční sprcha, Držák sprchy, Sprchová hadice (1750 mm), Hlavová sprcha, Otočné připojení kulového kloubu
- Pulzující - silný proud vody pro masáž nebo ošetření těla, Intenzivní - povzbuzující proud vody, Sensitive - Jemný proud vody
- Bezpečnostní pojistka proti opaření při 38 °C, THERMO COOL - vyšší bezpečnost díky minimálnímu zahřívání těla armatury
- Termostatická kartuše pro automatickou regulaci teploty, Zpětný ventil (-y)
- Etážky s kulovým připojením
- Bezpečnostní sklo
- zabezpečeno proti zpětnému toku při použití v domácnosti (podle DIN EN 1717)
- 3 proudy



Technické údaje

Vlastnosti průtoku

Průtokové množství při 3 bar	13.8 l/min
Tlaková ztráta při průtoku (0,2 l/s)	2.1 bar

Technické vlastnosti

Velikost DN (jmenovitý rozměr)	DN15
Zdroj teplé vody	max. +80°C
Pracovní tlak	1-10 bar
Velikost přípojky	G1/2
Instalační šířka	150 ± 15 mm
Zabezpečení proti zpětnému toku (ČSN EN 1717)	EB
Materiál	Mosaz

Předpisy

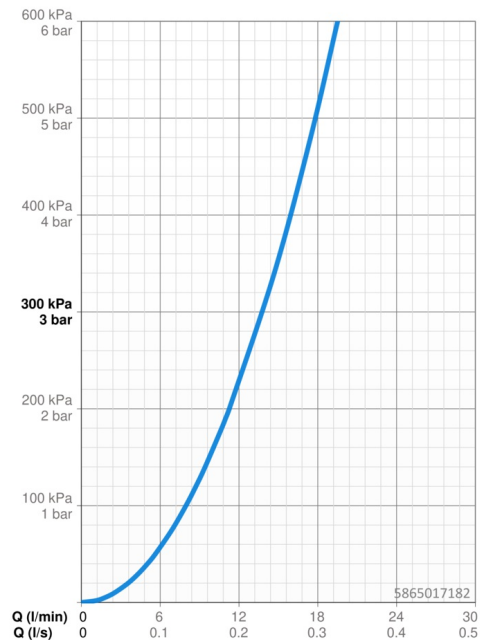
Norma EN	EN 1111, EN 1112, EN 1113
Třída hlučnosti	I (ISO 3822) Oras lab.

Schválení a Prohlášení

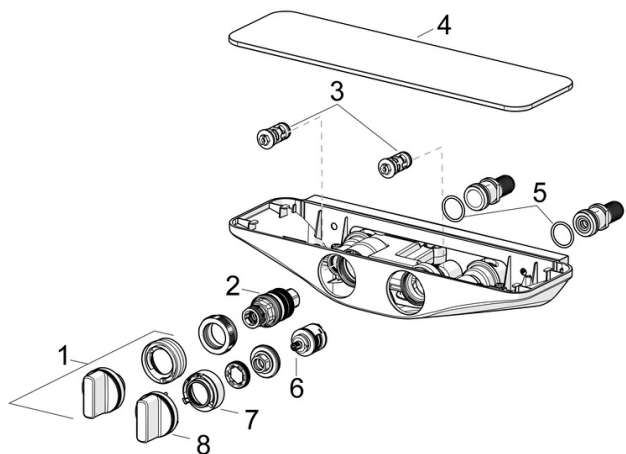
Prohlášení o shodě	DoC
EPD	S-P-07819

Udržitelnost

EPD module A1 (kg CO2 eq.)	36,76
EPD module A2 (kg CO2 eq.)	1,90
EPD module A3 (kg CO2 eq.)	3,88
EPD module A1-A3 (kg CO2 eq.)	42,57
EPD module A4 (kg CO2 eq.)	1,12
EPD module B7 (kg CO2 eq.)	2663,40
EPD module C2 (kg CO2 eq.)	0,08
EPD module C3 (kg CO2 eq.)	0,08
EPD module C4 (kg CO2 eq.)	2,33
EPD module D (kg CO2 eq.)	-27,82



Náhradní díly



SP5865017182

	Název	Kód
01	Ovladač regulátoru teploty	59914596
02	Termoelement/Kartuše, 3.4	59914114
03	Zpětný ventil s filtrem	59913696
03	Zpětný ventil s filtrem, (9/2018-)	59914727
04	Krycí díl Bílá	59914606
05	O-kroužek, 25.07x2.62	59911479
06	Přepínač	59914183
07	Regulátor průtoku Ukončeno	59914635
08	Rukojeť regulátoru průtoku Ukončeno	59914599
N.I.	Přistoupení, G1/2	59911491