



- Nástěnná montáž
- Chrom/Bílá
- Rukojeť regulátoru teploty, Rukojeť regulátoru průtoku
- Otočný přepínač, Přepínač integrovaný do ovládače průtoku
- Ruční sprcha, Držák sprchy, Sprchová hadice (1750 mm), Hlavová sprcha, Otočné připojení kulového kloubu
- Pulzující - silný proud vody pro masáž nebo ošetření těla, Intenzivní - povzbuzující proud vody, Sensitive - jemný proud vody
- Bezpečnostní pojistka proti opaření při 38 °C, THERMO COOL - vyšší bezpečnost díky minimálnímu zahřívání těla armatury
- Termostatická kartuše pro automatickou regulaci teploty, Zpětný ventil (-y)
- Elektromagnetický ventil řízený impulsem, Externí řídicí jednotka, Světelná indikace funkcí, Indikace nízké kapacity napájecí baterie
- Etážky s kulovým připojením
- Bezpečnostní sklo, Možnost dalšího nastavení softwaru (prostřednictvím rozhraní Bluetooth)
- zabezpečeno proti zpětnému toku při použití v domácnosti (podle DIN EN 1717)
- 3 proudy



## TECHNICKÉ ÚDAJE

### VLASTNOSTI PRŮTOKU

Průtokové množství při 3 bar	12.0 l/min
Tlaková ztráta při průtoku (0,2 l/s)	2.1 bar

### TECHNICKÉ VLASTNOSTI

Velikost DN (jmenovitý rozměr)	DN15
Zdroj teplé vody	max. +70°C
Pracovní tlak	1-10 bar
Velikost přípojky	G1/2
Instalační šířka	150 ± 15 mm
Projection	401 mm
Zabezpečení proti zpětnému toku (ČSN EN 1717)	EB
Materiál	Mosaz

### ELEKTRONICKÉ VLASTNOSTI

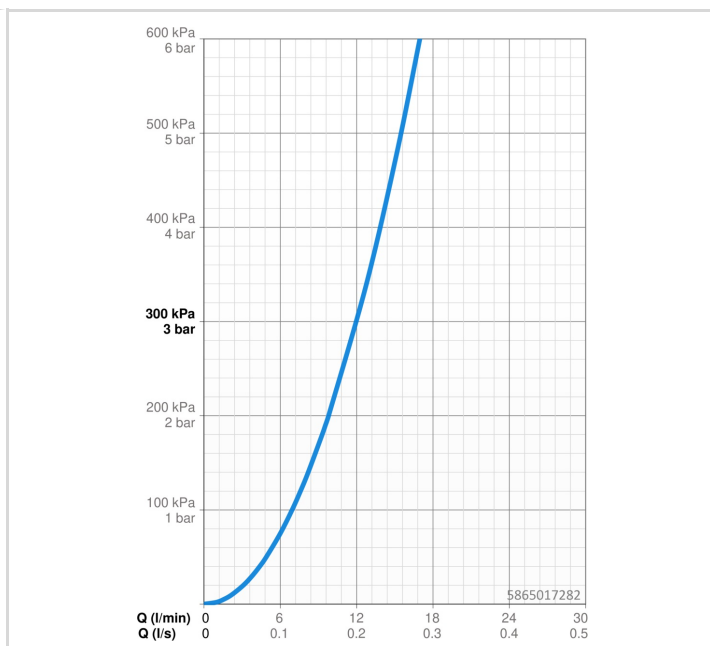
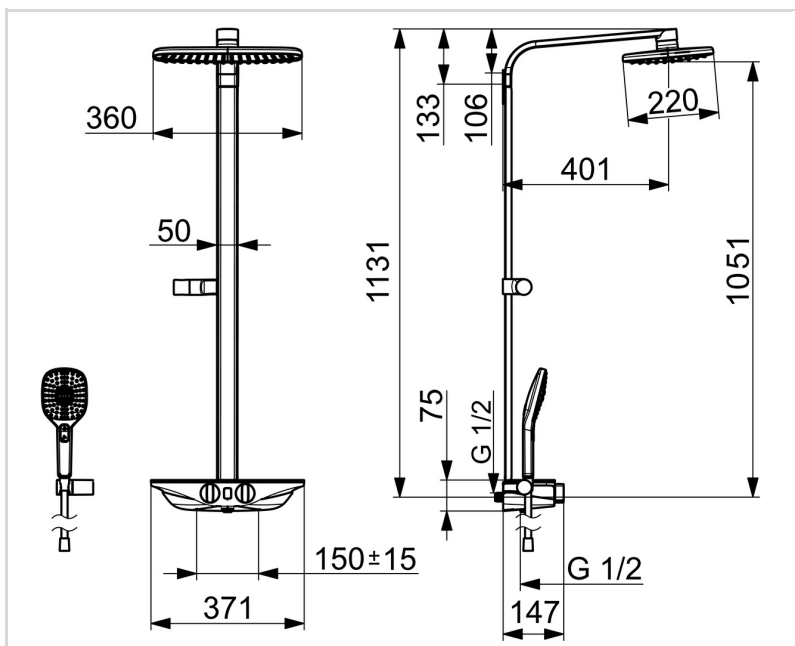
Baterie	AA 1.5 V Lithium x 4
Bluetooth version	4.x (D034445)

### PŘEDPISY

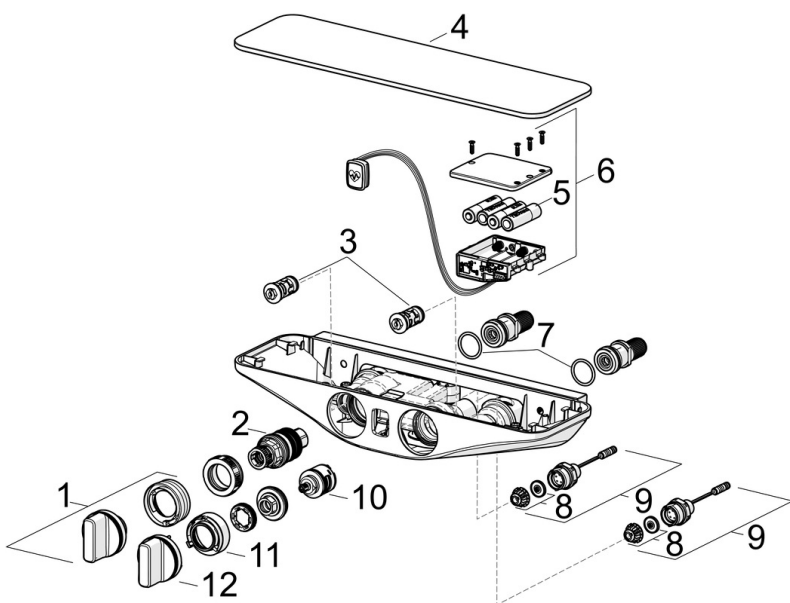
EU Directive	CE Radio Equipment Directive 2014/53/EU, Low Voltage Directive 2014/35/EU, EMC Directive 2014/30/EU, RoHS Directive 2011/65/EU, Cyber Resilience Act (Regulation (EU) 2024/2847), Batteries Regulation (EU) 2023/1542
Norma EN	EN 1111, EN 1112, EN 1113, EN 15091, ETSI EN 301 489-1 V1.9.2, ETSI EN 300 328 v2.2.2, EN 61000-6-1:2007, EN 61000-6-3:2007+A1:2011+AC:2012, EN 60335-1:2012+A11+A13+A1+A14+A2+A15:2021, Part 19.11.4
Třída hlučnosti	I (ISO 3822) Oras lab.
Třída ochrany	IP 55

### SCHVÁLENÍ A PROHLÁŠENÍ

UN38.3	UN38-3 Energizer L91
Prohlášení o shodě	EU Declaration of Conformity (CE)



## NÁHRADNÍ DÍLY



## SP5865017282

	Název	Kód
01	Ovladač regulátoru teploty Chrom	59914596
02	Termoelement/Kartuše, 3.4	59914114
03	Zpětný ventil s filtrem	59913696
03	Zpětný ventil s filtrem, (9/2018-)	59914727
04	Krycí díl Bílá	59914606
05	Monočlánek, (2x) 1.5 V AA Lithium	59914136
06	Řídící jednotka, 6 V /Wellfit/Bluetooth	59914630
07	O-kroužek, 25.07x2.62	59911479
08	Membrána elektromagnetického ventilu	1006500V
08	Upevňovací kroužek pro membránu Ukončeno	59914090
09	Elektromagnetický ventil, 6 V	59914091
10	Přepínač	59914183
11	Regulátor průtoku Ukončeno	59914631
12	Rukojeť regulátoru průtoku Chrom Ukončeno	59914599